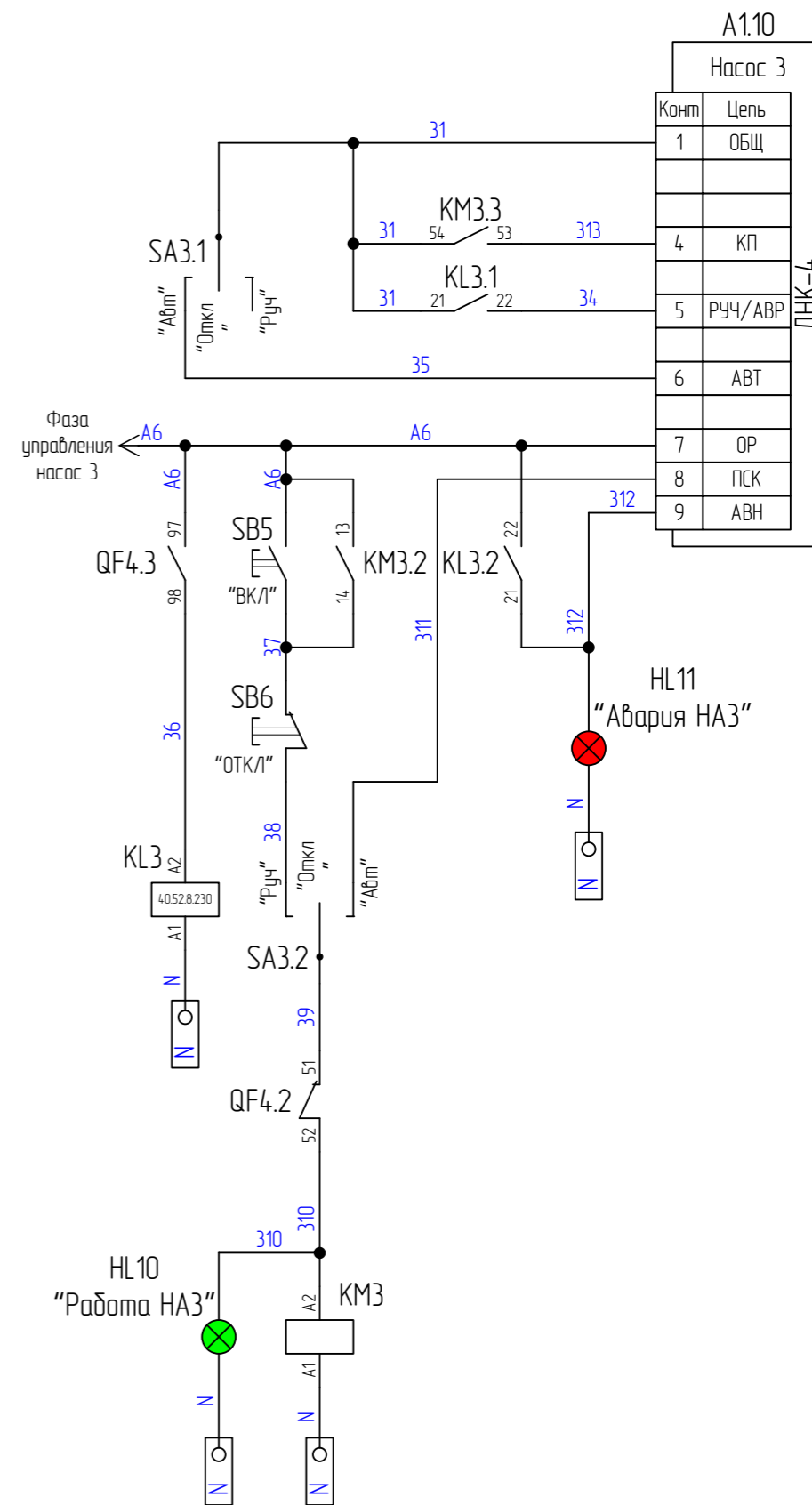
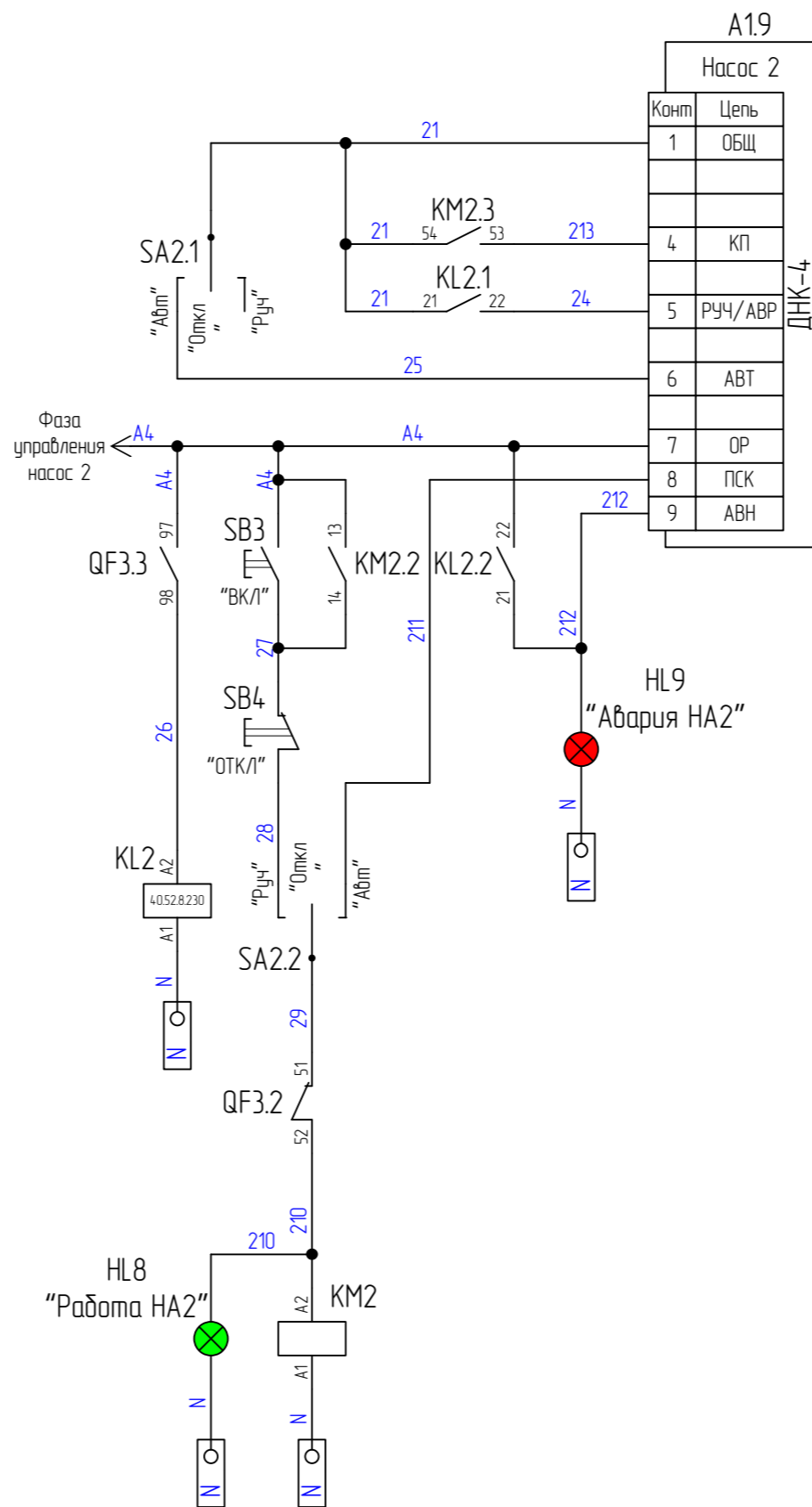
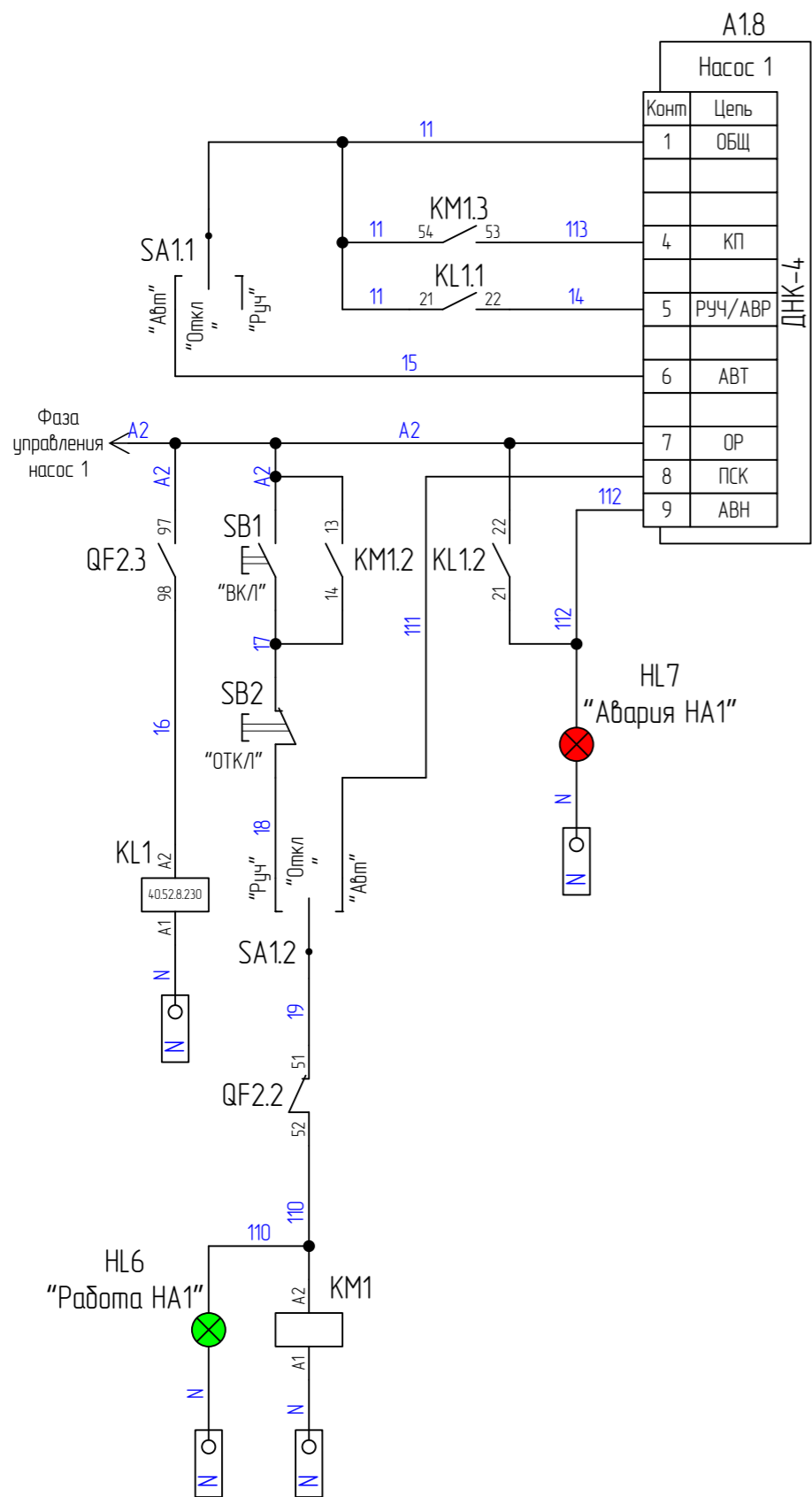
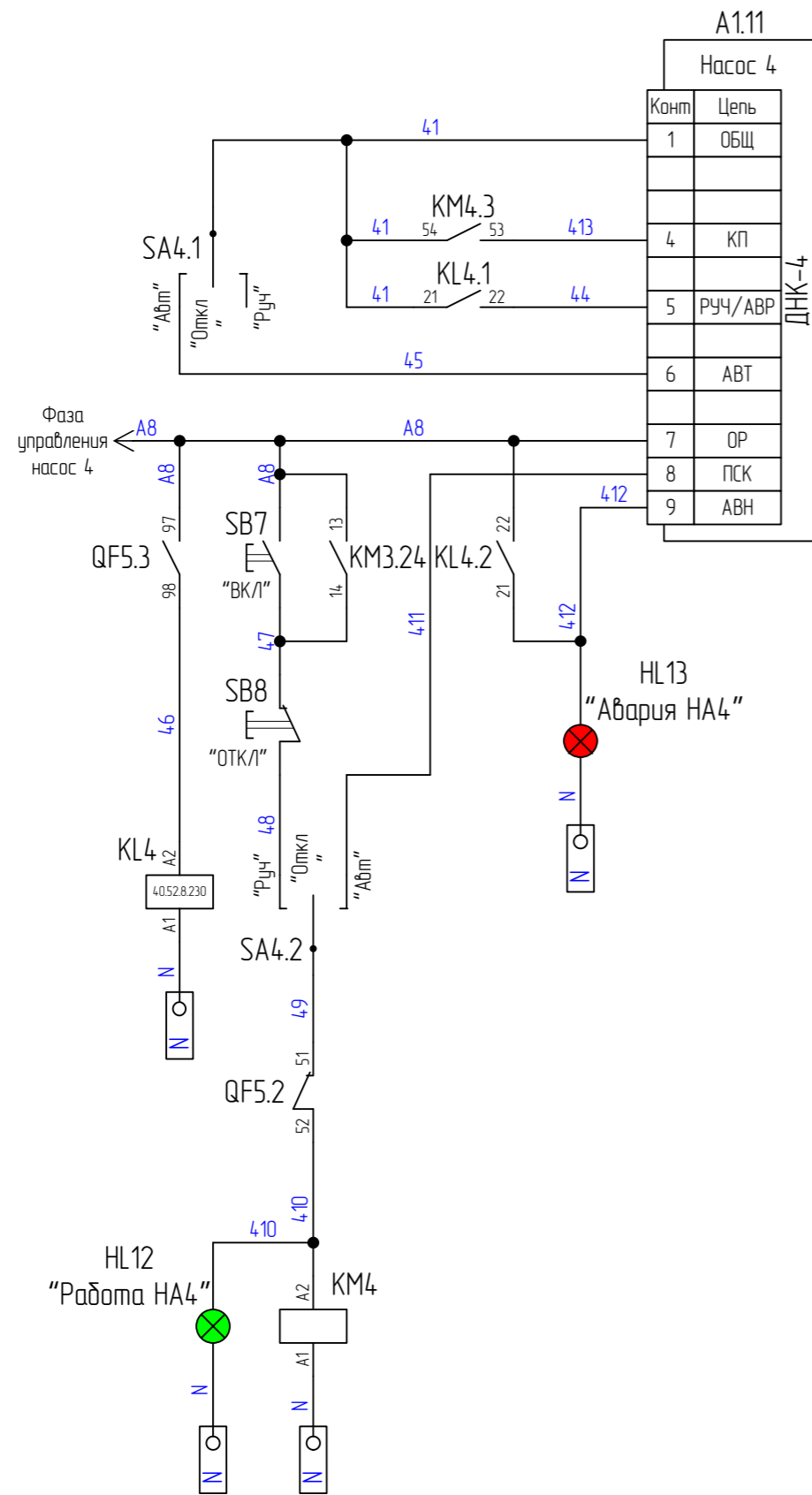


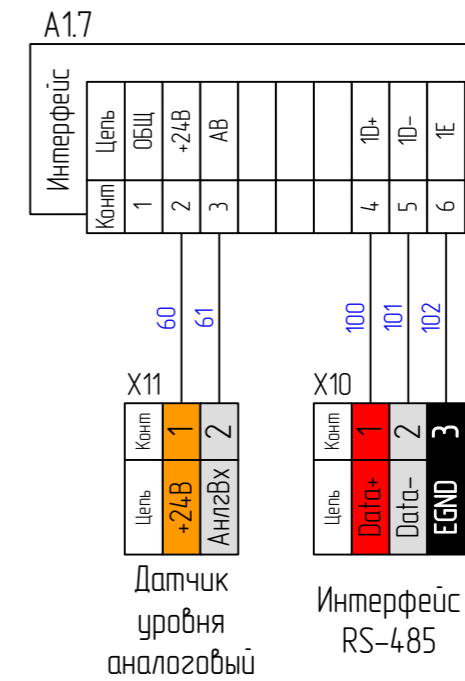
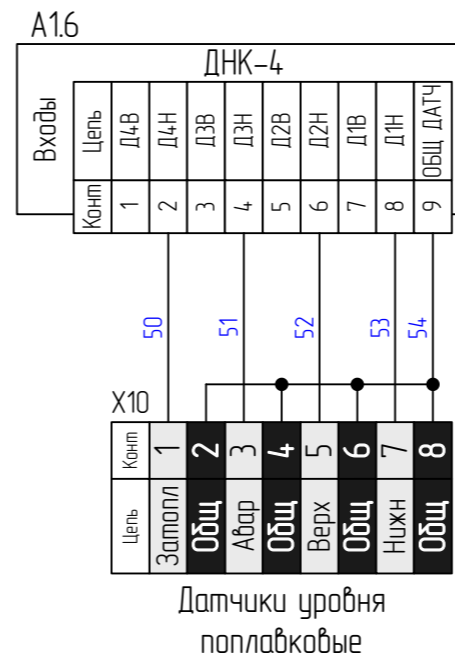
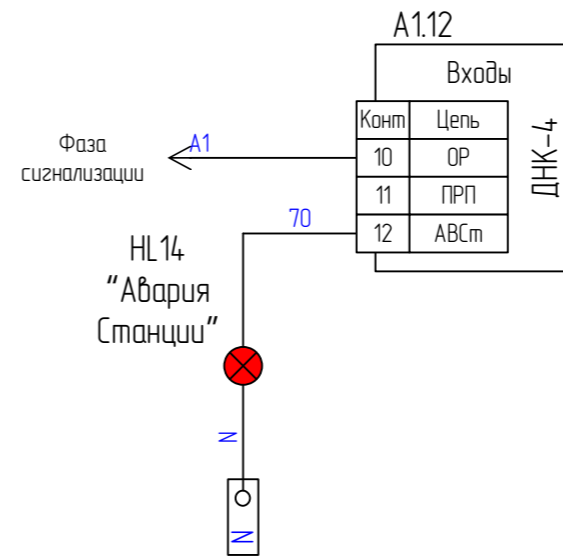
					ГСПК.4.224.19.4.25.603 ЭЗ			
Изм.	Лист	№ документа	Подпись	Дата	Шкаф автоматического управления ШАУ-02-045 4x3,0кВт ... 4x5,5кВт Схема принципиальная электрическая	Литера	Масса	Масштаб
Разработал	Шелгинских			22.03.2022				
Проверил								
Т. контроль						Лист	1	Листов
Н. контроль					НТФ Микроникс г. Омск			
Утвердил								





A1.11  
Насос 4

Конт	Цель
1	ОБЩ
4	КП
5	Руч/АВР
6	АВТ
7	ОР
8	ПСК
9	АВН



Изм.	Лист	№ документа	Подпись	Дата
------	------	-------------	---------	------

ГСПК.422419.425.603