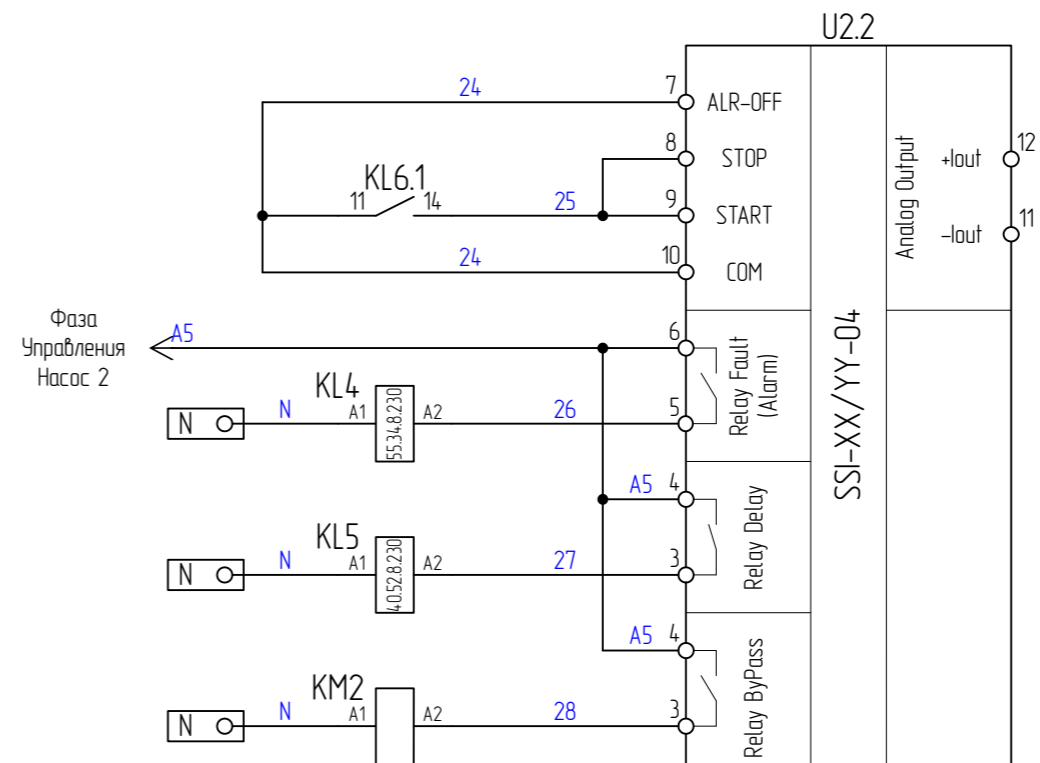
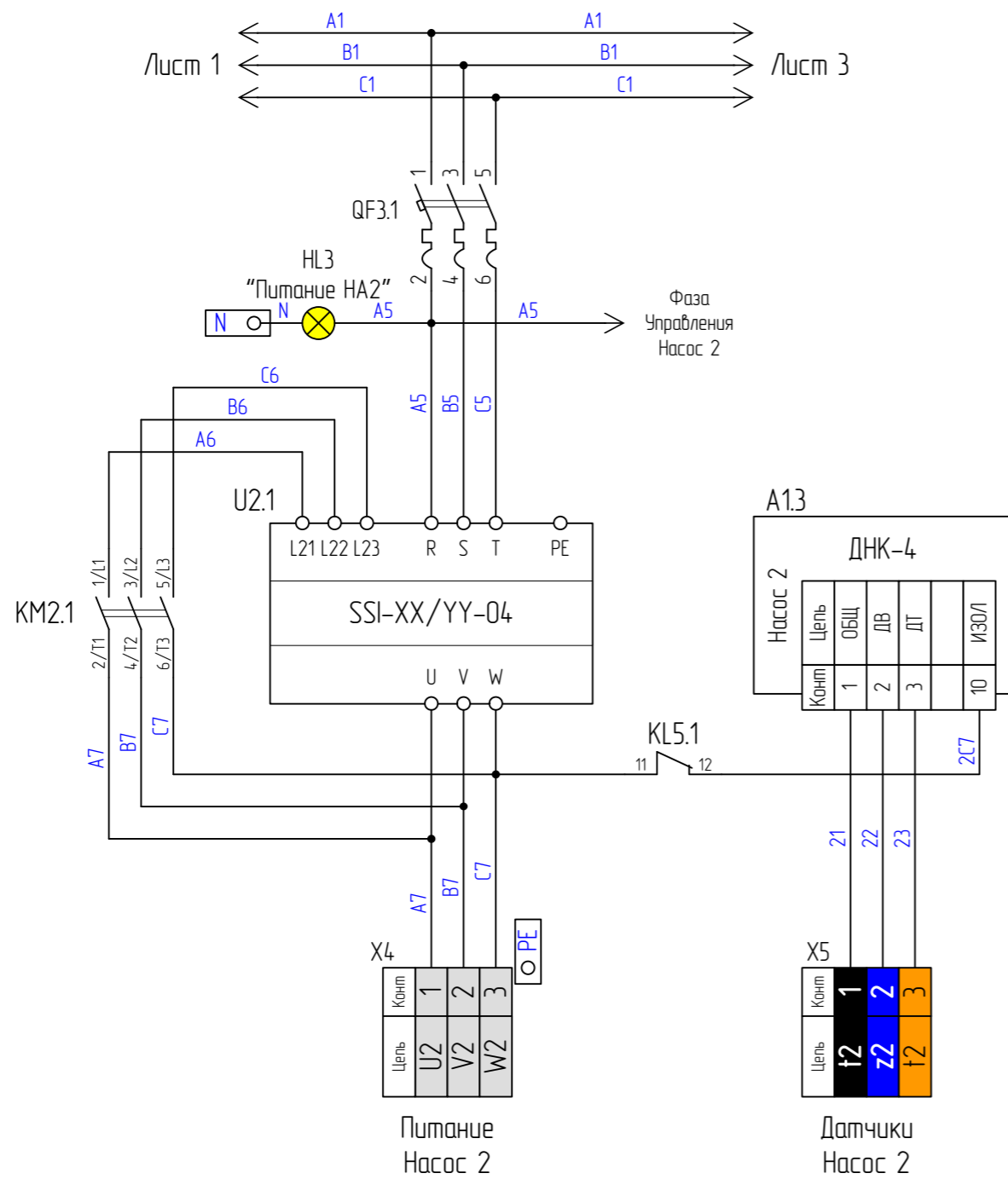
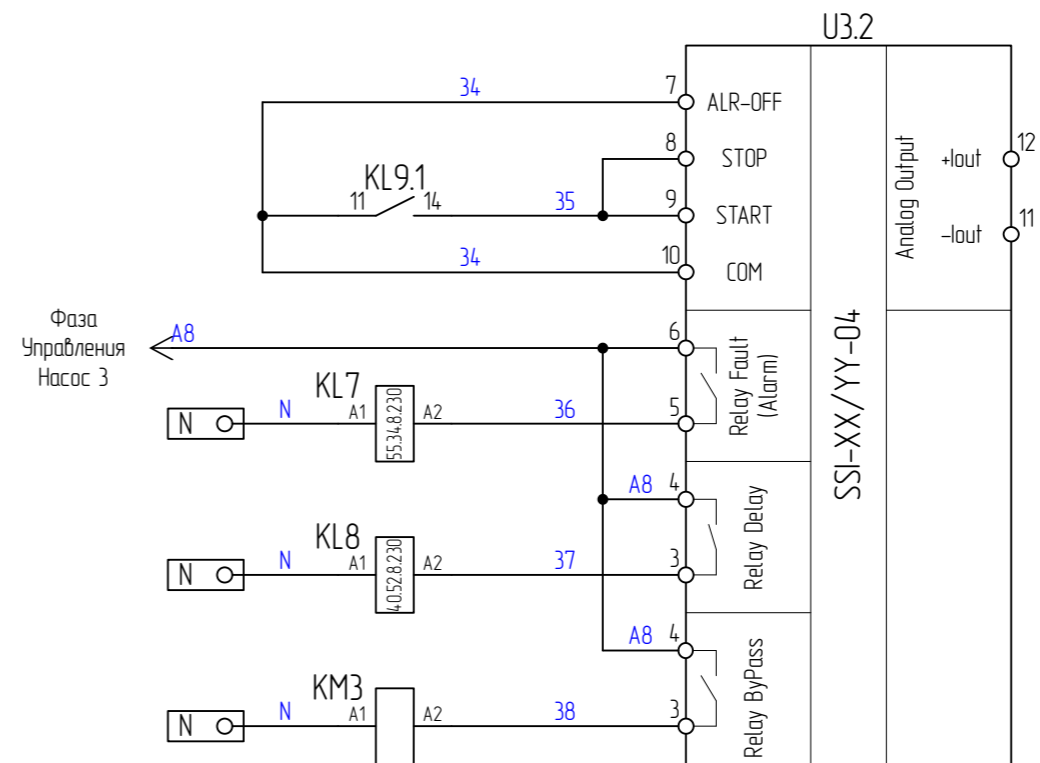
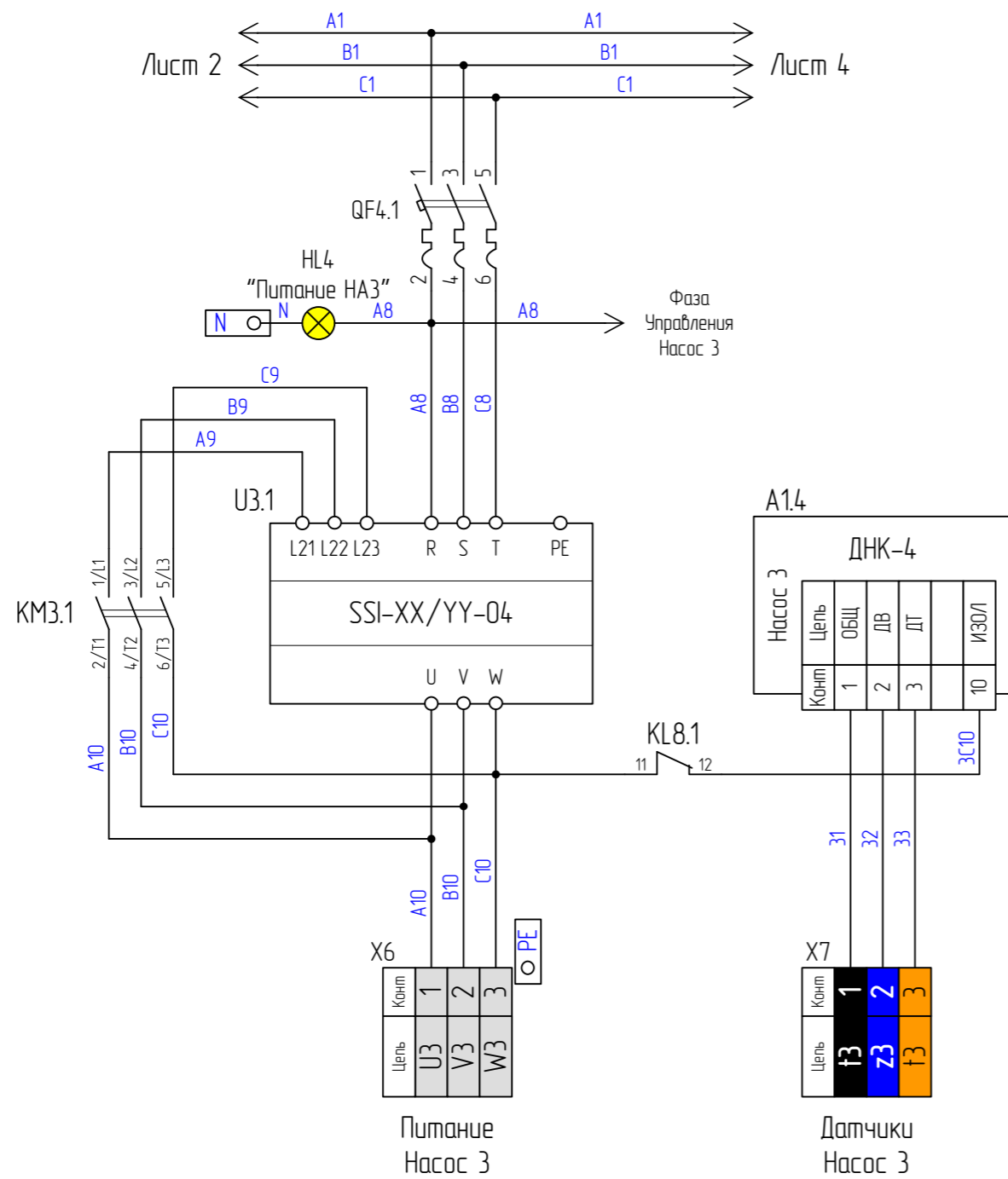
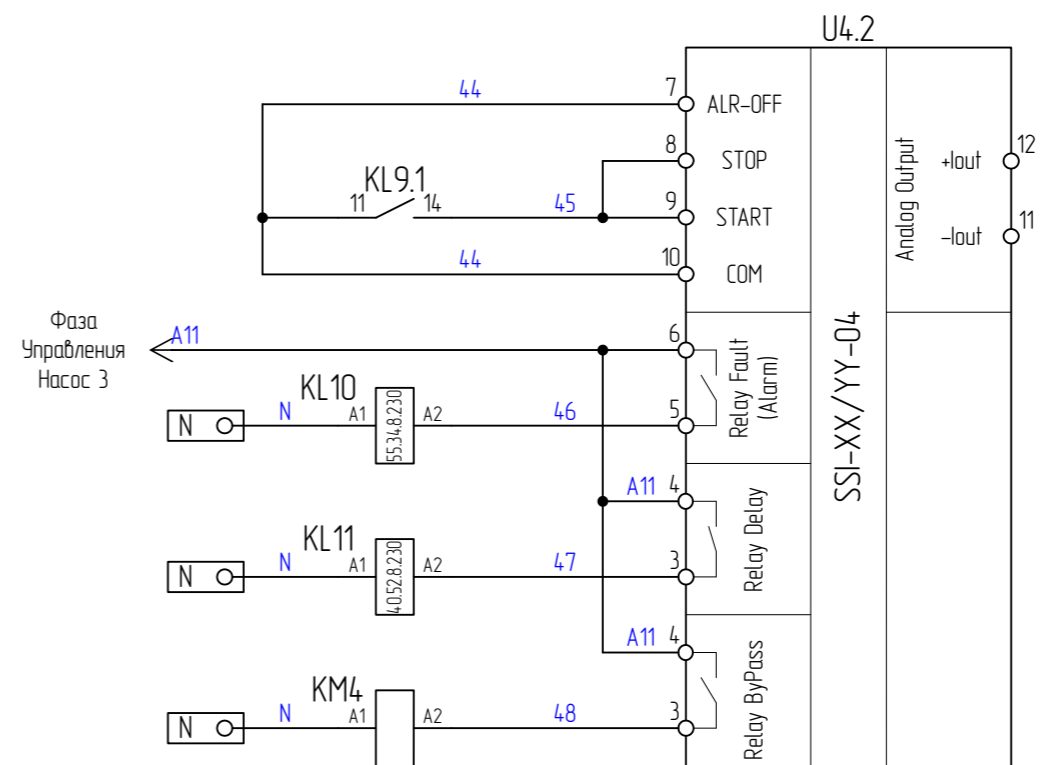
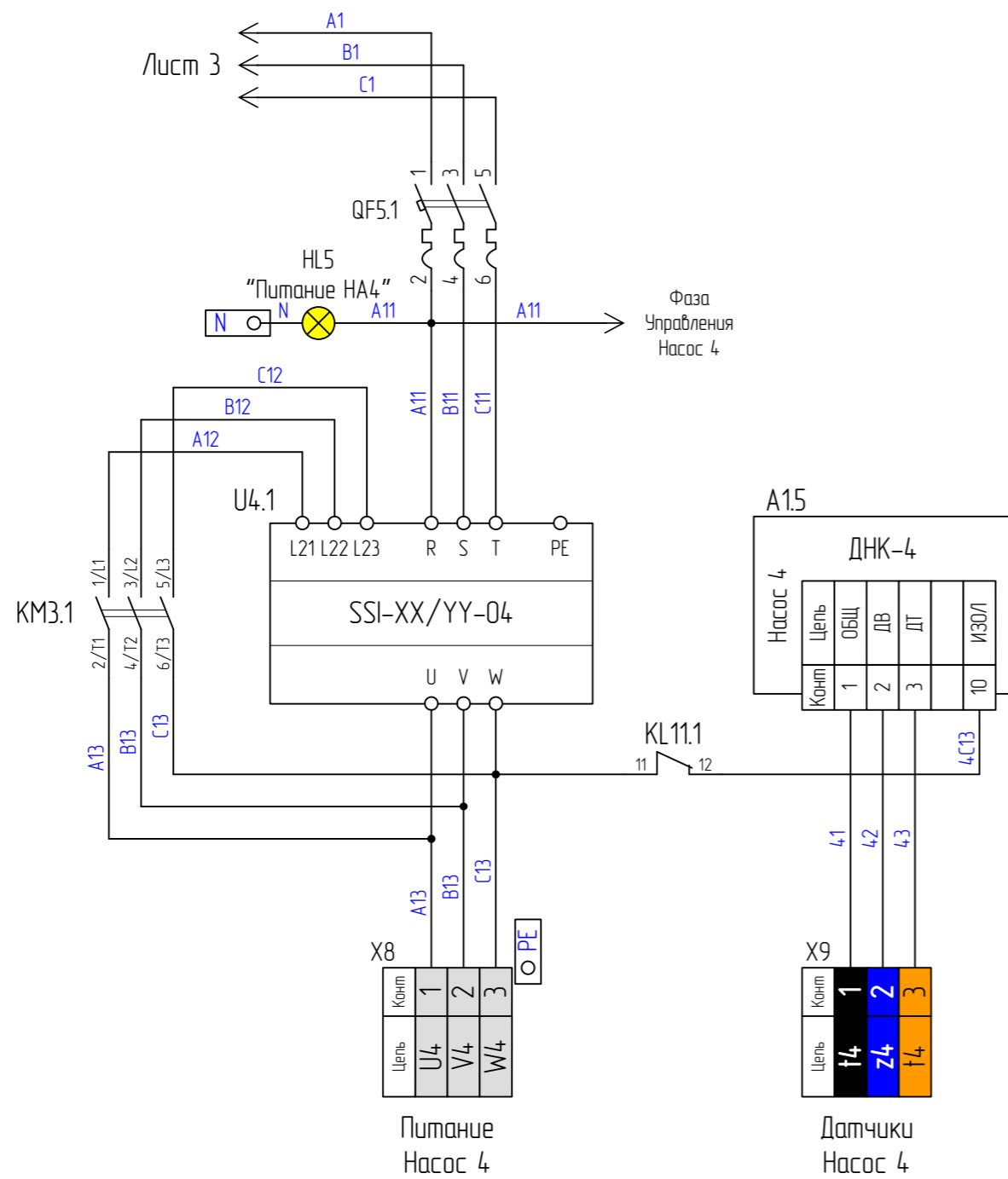
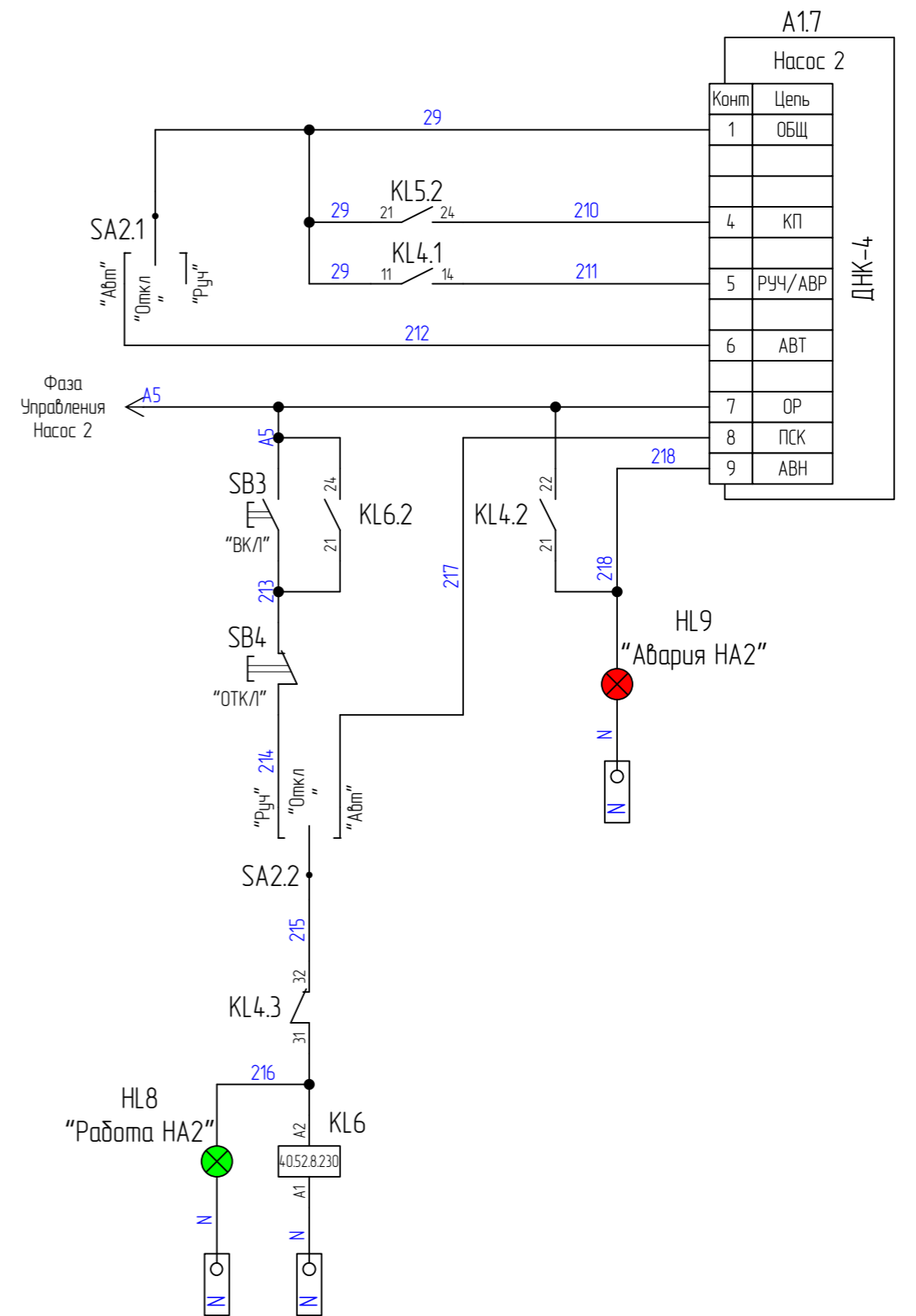
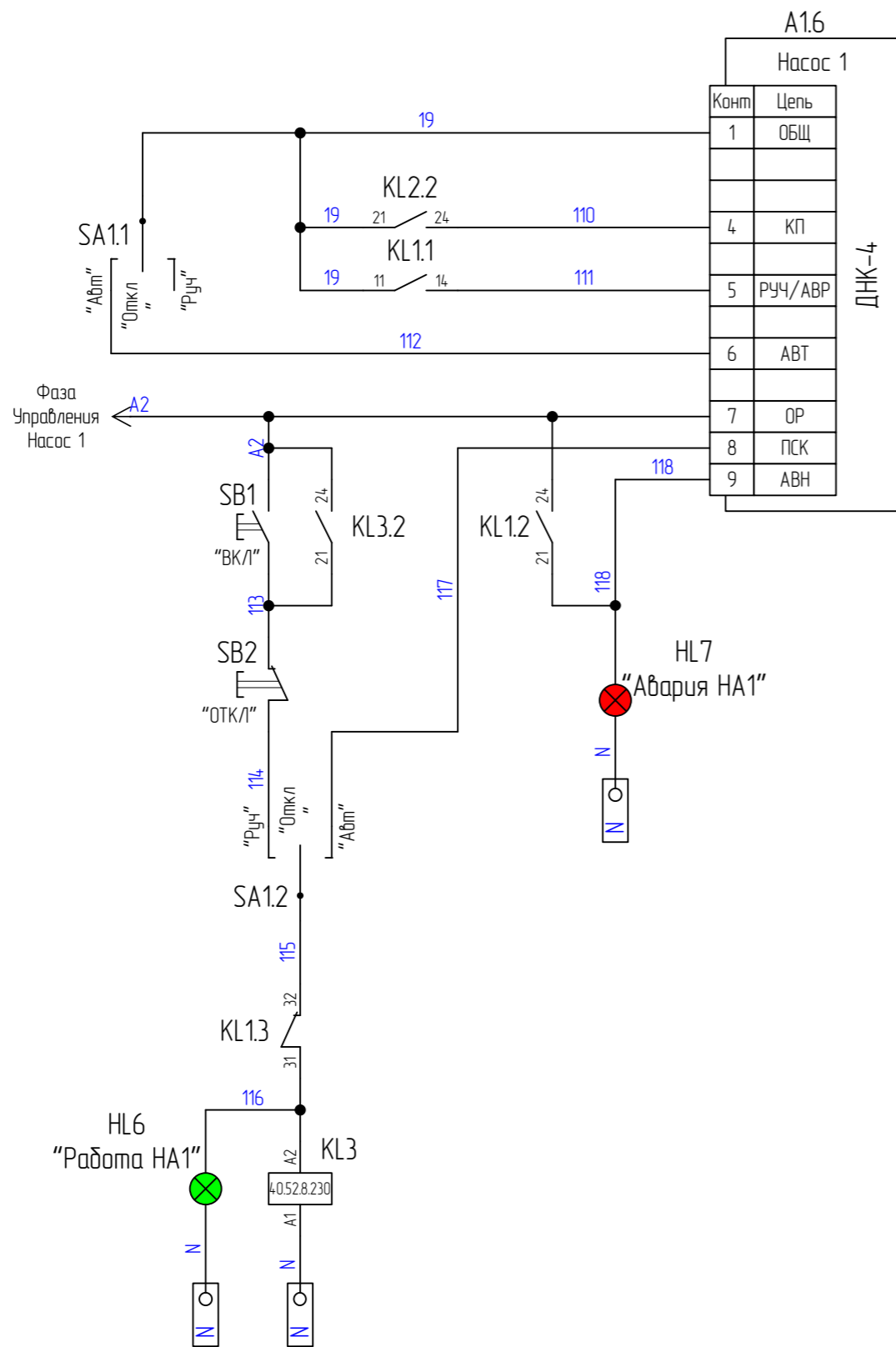


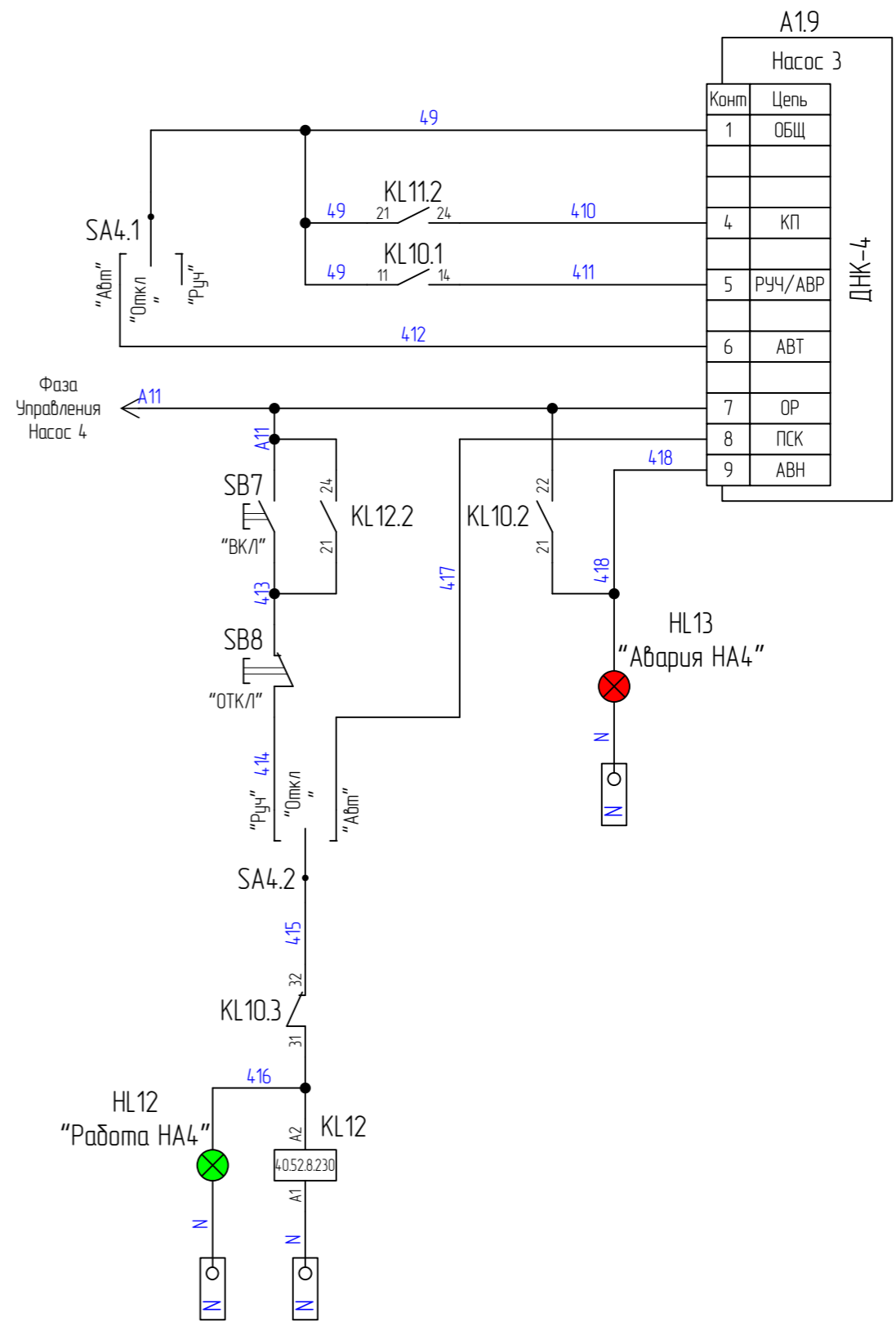
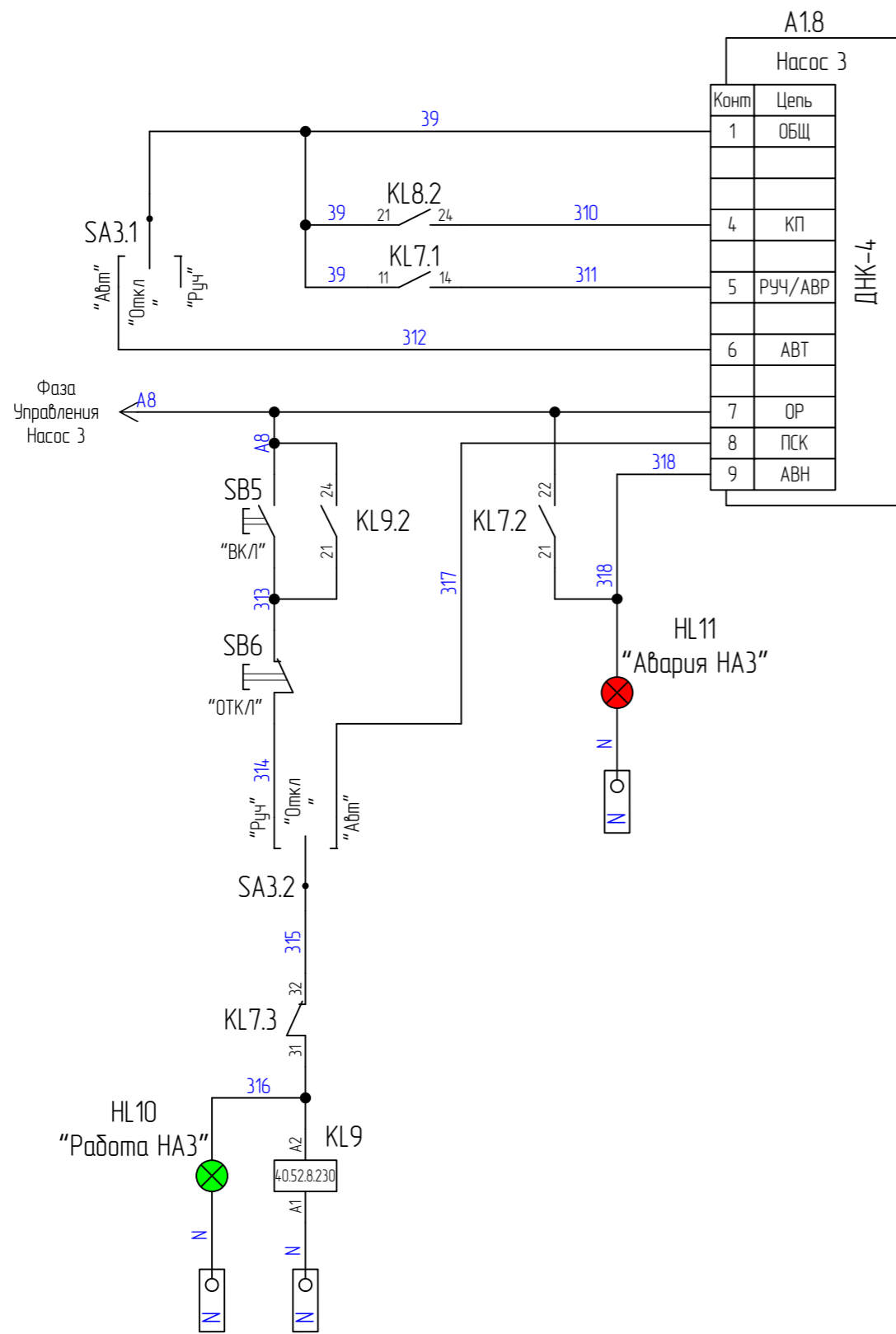
					ГСПК.4224.19.425.603 ЭЗ			
Изм.	Лист	№ документа	Подпись	Дата	Шкаф автоматического управления ШАУ-02-045 4x7,5кВт ... 4x30,0кВт Схема принципиальная электрическая	Литера	Масса	Масштаб
Разработал	Шелгинских			22.03.2022				
Проверил								
Т. контроль						Лист	1	Листов
Н. контроль					НТФ Микроникс г. Омск			
Утвердил					Формат А3			

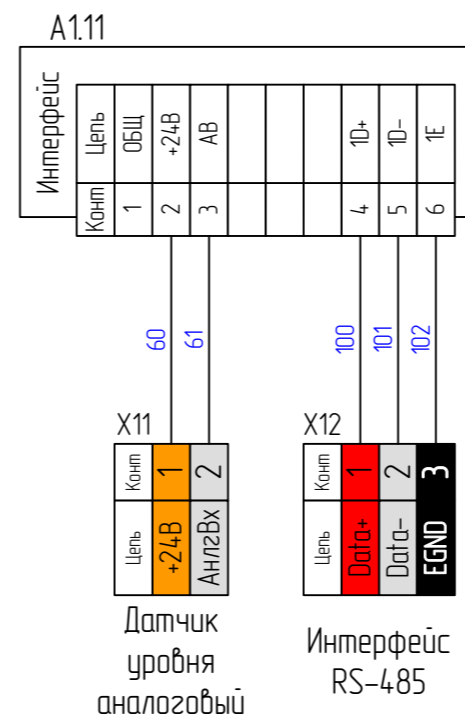
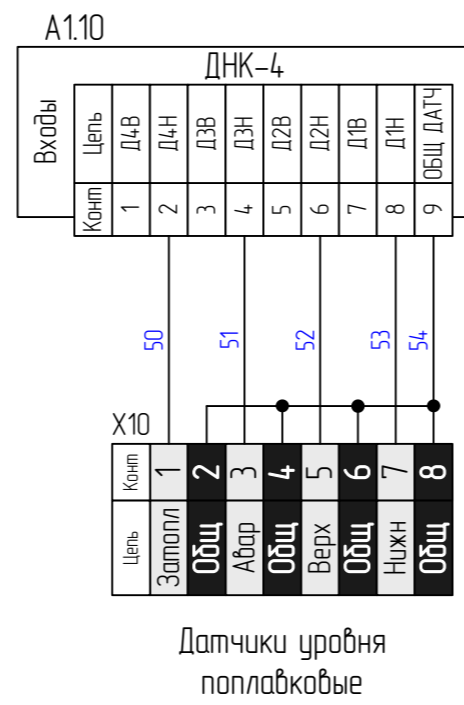












Изм.	Лист	№ документа	Подпись	Дата
------	------	-------------	---------	------