



ООО НТФ «МИКРОНИКС»

227.33.13.60



**УСТРОЙСТВО ТОКОВОЙ ЗАЩИТЫ ДВИГАТЕЛЯ
УЗД-7Д**

Руководство по эксплуатации
ГСПК.468263.154-04 РЭ

Редакция 6.4

2023 г.

СОДЕРЖАНИЕ

| | | |
|-----|---|----|
| 1 | Описание изделия и его работы..... | 4 |
| 1.1 | Назначение изделия..... | 4 |
| 1.2 | Варианты исполнения изделия..... | 4 |
| 1.3 | Технические характеристики..... | 5 |
| 1.4 | Устройство и работа..... | 6 |
| 1.5 | Маркировка и пломбирование..... | 18 |
| 1.6 | Упаковка..... | 19 |
| 2 | Использование по назначению..... | 19 |
| 2.1 | Эксплуатационные ограничения..... | 19 |
| 2.2 | Монтаж устройства, введение в эксплуатацию..... | 20 |
| 2.3 | Сведения об ограничениях в использовании технического средства..... | 20 |
| 2.4 | Порядок работы с устройством и правила безопасной эксплуатации..... | 20 |
| 2.5 | Техническое обслуживание..... | 20 |
| 2.6 | Перечень возможных неисправностей..... | 21 |
| 3 | Хранение..... | 21 |
| 4 | Транспортирование..... | 21 |
| 5 | Реализация..... | 22 |
| 6 | Утилизация..... | 22 |
| 7 | Сведения о производителе..... | 22 |
| 8 | Гарантии..... | 22 |
| 9 | Комплектность..... | 22 |
| 10 | Сведения о приемке..... | 23 |

Данное руководство по эксплуатации (РЭ) предназначено для изучения обслуживающим персоналом работы, конструкции и правил технического обслуживания устройства защиты электродвигателей УЗД-7Д (далее — "устройство" или "изделие") с версией программного обеспечения v4.04 и выше. Руководство по эксплуатации является общим для всех модификаций УЗД-7Д.

Пример полного наименования при заказе изделия:

Устройство защиты двигателя Микроникс УЗД-7ДИ 30-300А ГСПК.468263.154-04.

Устройство токовой защиты двигателя УЗД-7Д сертифицировано и соответствует требованиям ТР ТС 004/2011 и ГОСТ Р 51321.1-2007.

№ сертификата соответствия ТС RU C-RU.НЕ23.В.00931/23 Серия RU №0429775.

Срок действия с 15.02.2023 по 14.02.2028.

Выдан органом по сертификации продукции общества с ограниченной ответственностью «Независимая оценка качества».

К работе с изделием должны допускаться лица, имеющие группу допуска по электробезопасности не ниже III и изучившие данное руководство.

ВНИМАНИЕ! ОБЩИЙ ПРОВОД ИЗДЕЛИЯ ПОДКЛЮЧАЕТСЯ К НЕЙТРАЛИ ПИТАЮЩЕЙ СЕТИ. ОПАСНОСТЬ ПРИ ЭКСПЛУАТАЦИИ ИЗДЕЛИЯ ПРЕДСТАВЛЯЮТ ЦЕПИ, НАХОДЯЩИЕСЯ ПОД НАПРЯЖЕНИЕМ 220 И 380 В, А ТАКЖЕ ЦЕПИ КОНТРОЛЯ ИЗОЛЯЦИИ. ВСЕ ПОДКЛЮЧЕНИЯ ПРОИЗВОДИТЬ ПРИ СНЯТОМ НАПРЯЖЕНИИ.

НЕДОПУСТИМО ВКЛЮЧЕНИЕ НАГРУЗКИ ПРИ РАЗОМКНУТОЙ ВТОРИЧНОЙ ЦЕПИ КАКОГО-ЛИБО ИЗ ДАТЧИКОВ ТОКА. ВОЗМОЖНО ПОВРЕЖДЕНИЕ ДАТЧИКОВ И ОПАСНОСТЬ ДЛЯ ПЕРСОНАЛА.

УСТРОЙСТВО ИМЕЕТ ФУНКЦИИ АВТОМАТИЧЕСКОГО ВКЛЮЧЕНИЯ НАГРУЗКИ. НЕОБХОДИМО ОБЕСПЕЧИТЬ БЕЗОПАСНОСТЬ ПЕРСОНАЛА И МЕХАНИЗМА ПРИ НЕСВОЕВРЕМЕННОМ ПУСКЕ ДВИГАТЕЛЯ ЛИБО ОТКЛЮЧИТЬ ФУНКЦИЮ АВТОМАТИЧЕСКОГО ПОВТОРНОГО ПУСКА.

1 Описание изделия и его работы

1.1 Назначение изделия

Микропроцессорное устройство защиты двигателя УЗД-7Д предназначено для защиты трехфазных электродвигателей насосов путем аварийного отключения или предотвращения включения в случае обнаружения их неисправности. Устройство непрерывно осуществляет контроль потребляемых токов, нагрева двигателя и попадания воды в масляный картер насоса, а также формирует предварительную команду на запрет включения нагрузки в случае пониженного сопротивления изоляции обмоток двигателя или кабеля, соединяющего магнитный пускатель с двигателем.

Выполняемые функции защиты:

- интеллектуальная токовая защита по всем фазам, в том числе:
 - защита от перегрузки по току;
 - защита от тепловой перегрузки двигателя (на основе тепловой модели),
 - защита от холостого хода и обрыва фаз;
 - защита от перекоса фазных токов;
- защита от включения двигателя при нарушении изоляции обмоток;
- защита от перегрева двигателя с использованием термодатчика;
- контроль попадания воды в масляный картер насоса;
- контроль исправности термодатчика и датчика влажности.

Дополнительные функции:

- сигнализация о начале перегрузки;
- индикация причины отключения;
- задержка повторного включения нагрузки после устранения аварии;
- блокировка повторного включения при тяжелых авариях;
- возможность оперативного изменения параметров защиты;
- защита от несанкционированного изменения настроек;
- дистанционный контроль состояния двигателя;
- дистанционное управление работой двигателя.

1.2 Варианты исполнения изделия

Изделие выпускается в нескольких модификациях, отличающихся друг от друга диапазоном номинальных токов и наличием или отсутствием интерфейсного модуля. Модификация с интерфейсным модулем RS-485 обозначается УЗД-7ДИ, с интерфейсным модулем RS-232 — УЗД-7ДИ2, модификация без интерфейсного модуля — УЗД-7Д.

Выпускаются следующие модификации устройства по номинальному току защиты:

- УЗД-7Д(И, И2) 1,5-15А;
- УЗД-7Д(И, И2) 6,3-63А;
- УЗД-7Д(И, И2) 30-300А;
- УЗД-7Д(И, И2) 40-400А.

При необходимости возможна модернизация УЗД-7Д до УЗД-7ДИ или УЗД-7ДИ2 путем самостоятельной установки платы интерфейса.

1.3 Технические характеристики

Технические характеристики устройства приведены в таблице 1.1

Таблица 1.1 – Общие технические характеристики устройства

| Наименование параметра | Значение |
|---|---|
| Напряжение питания устройства номинальное | 220 В |
| Рабочий диапазон напряжений питания устройства | 176 – 264 В |
| Потребляемая мощность, не более | 4 Вт |
| Количество каналов контроля тока | 3 |
| Погрешность измерения тока, не хуже | $\pm 3\%$ * |
| Максимальная длина проводов между устройством и датчиками тока | 1,5 м |
| Минимальное время срабатывания защиты от перегрузки, не более | 10 мс** |
| Порог срабатывания аварии по сопротивлению изоляции | 0,9 – 1,3 МОм |
| Гистерезис по порогу "Изоляция" | 140 – 170 кОм |
| Вид испытательного сигнала на клемме "контроль изоляции" | постоянное напряжение +200 В относительно нейтрали |
| Ток в цепи контроля изоляции, не более | 600 мкА |
| Тип датчиков температуры | РТС-термистор, гальванически развязанный от обмоток и корпуса двигателя |
| Порог перехода в состояние "Перегрев" (сопротивление между клеммами Т и Nm) | $2,0 \pm 0,1$ кОм |
| Гистерезис по порогу "Перегрев" | 700 – 720 Ом |
| Порог перехода в состояние "Замыкание термодатчика" | 15 – 70 Ом |
| Гистерезис по порогу "Замыкание термодатчика" | 32 – 50 Ом |
| Порог перехода в состояние "Обрыв термодатчика" | 22,5 – 23,5 кОм |
| Гистерезис по порогу "Обрыв термодатчика" | 8,4 – 8,55 кОм |
| Тип датчиков влажности | Кондуктометрический (СС06) |
| Номинал резистора контроля исправности датчика влажности (между клеммами В и Nm) | 100 кОм $\pm 5\%$ 1 Вт |
| Порог перехода в состояние "Обрыв датчика влажности" (сопротивление между клеммами В и Nm) | 124 – 129 кОм |
| Гистерезис по порогу "Обрыв датчика влажности" | 4,3 – 4,8 кОм |
| Порог перехода в состояние "Вода" (без резистора контроля исправности датчика 100 кОм) | 57 – 65 кОм |
| Гистерезис по порогу "Вода" | 8,3 – 9,2 кОм |
| Суммарное время готовности устройства после подачи напряжения питания при кондиционном сигнале от всех датчиков, не более | 3 с |
| Тип выходов | контакты реле |
| Максимально допустимое коммутируемое переменное напряжение | 250 В |
| Максимально допустимое коммутируемое постоянное напряжение | 125 В |
| Максимально допустимый коммутируемый ток, активная нагрузка | 8 А |
| Максимально допустимый коммутируемый ток, индуктивная нагрузка | 2 А |
| Минимально допустимый коммутируемый ток | 0,005А |
| Диапазон рабочих температур | минус 40 °С – плюс 55 °С |
| Допустимая относительная влажность воздуха | не более 80% без конденсации |
| Габариты | 105x86x60 мм |
| Масса устройства без датчиков, не более | 400 г |

* При токах больше 10 % от нижней границы диапазона номинальных токов. При меньших токах возможно занижение показаний.

** Зависит от величины перегрузки, ограничено быстродействием выходного реле.

Технические характеристики, не являющиеся общими для всех модификаций устройства, приведены в таблицах 1.2 и 1.3.

Таблица 1.2 – Технические характеристики модификаций устройства

| | УЗД-7Д 1,5-15А | УЗД-7Д 6,3-63А | УЗД-7Д 30-300А | УЗД-7Д 40-400А |
|--|----------------|----------------|----------------|----------------|
| Минимальный измеряемый ток (действующий) | 0.1А | 0.5А | 1А | 1А |
| Максимальный измеряемый ток (амплитуда) | 240 А | 820 А | 4400 А | 5800 А |
| Максимальный выдерживаемый без повреждения ток (амплитуда), не менее | 1400 А | 3300 А | 30000 А | 30000 А |
| Тип используемых датчиков тока | Д-24 | Д-24 | Д-42 | Д-42 |
| Коэффициент передачи датчиков тока | 1000:1 | 1000:1 | 1000:1 | 1000:1 |

Таблица 1.3 – Технические характеристики интерфейса связи

| | УЗД-7ДИ | УЗД-7ДИ2 |
|---------------------------------------|--|----------|
| Тип интерфейса: | RS-485 | RS-232 |
| скорости передачи данных, бит/с | 600,1200,2400,4800,9600,14400,19200,28800,38400,57600,115200 | |
| гальваническая развязка | да | |
| напряжение изоляции | 1000 В | |
| протокол обмена | MODBUS RTU | |
| используемые функции протокола Modbus | 3, 4, 6, 16, 23 | |
| параметры терминатора | встроенного терминатора нет | |

Таблица 1.4 – Основные параметры и характеристики, влияющие на безопасность

| Наименование параметра | Значение |
|---|--------------------------------|
| Степень защиты оболочки устройства | IP 20 |
| Способ защиты от поражения электрическим током (согласно ГОСТ IEC 61140-2012) | Двойная или усиленная изоляция |
| Класс электрооборудования по способу защиты от поражения электрическим током (согласно ГОСТ IEC 61140-2012) | II |
| Группа условий эксплуатации в части стойкости к механическим воздействующим факторам внешней среды | M13 |

1.4 Устройство и работа

1.4.1 Описание внешнего вида

Устройство выполнено в пластмассовом корпусе, его внешний вид показан на рисунке 1а. Габаритные размеры изделия показаны на рисунке 1б. На передней поверхности корпуса размещены 5 светодиодных индикаторов и четырехразрядный семисегментный дисплей, предназначенные для отображения режимов работы и причин аварийных состояний.

Там же расположены кнопки управления, предназначенные для задания параметров защиты. Назначение индикаторов приведено в таблице 2. В верхней и нижней частях корпуса устройства расположены 19 клеммных зажимов "под отвёртку" для подключения внешних цепей. Нумерация и условные обозначения клемм указаны на корпусе устройства. Назначение клемм приведено в таблице 3. На тыльной поверхности устройства размещена защёлка для крепления на стандартную DIN-рейку. По заказу возможна комплектация элементами для монтажа на плоскость. Устройство комплектуется тремя датчиками тока. Тип датчиков тока зависит от диапазона номинальных токов УЗД. Внешний вид датчиков показан на рисунках 2.1-2.2.

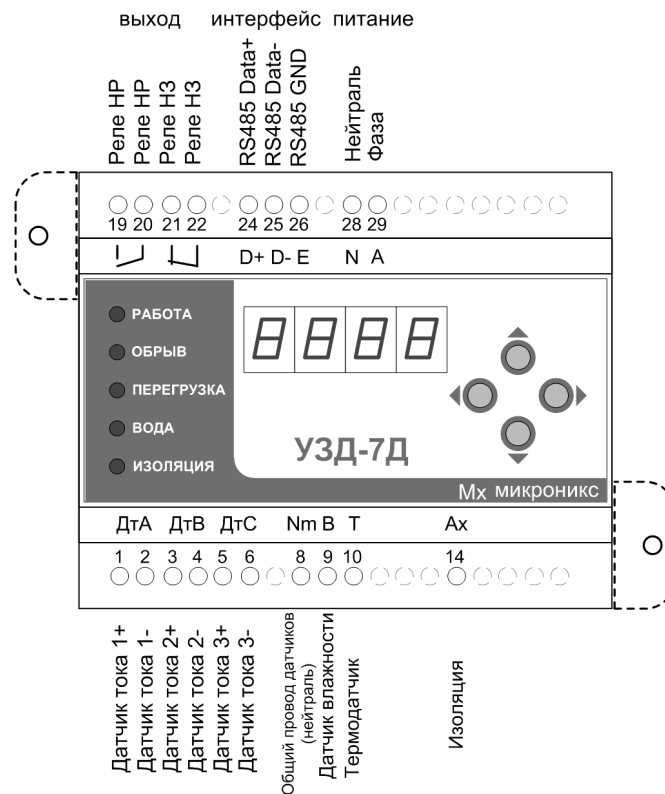


Рисунок 1а - Внешний вид устройства и назначение клемм

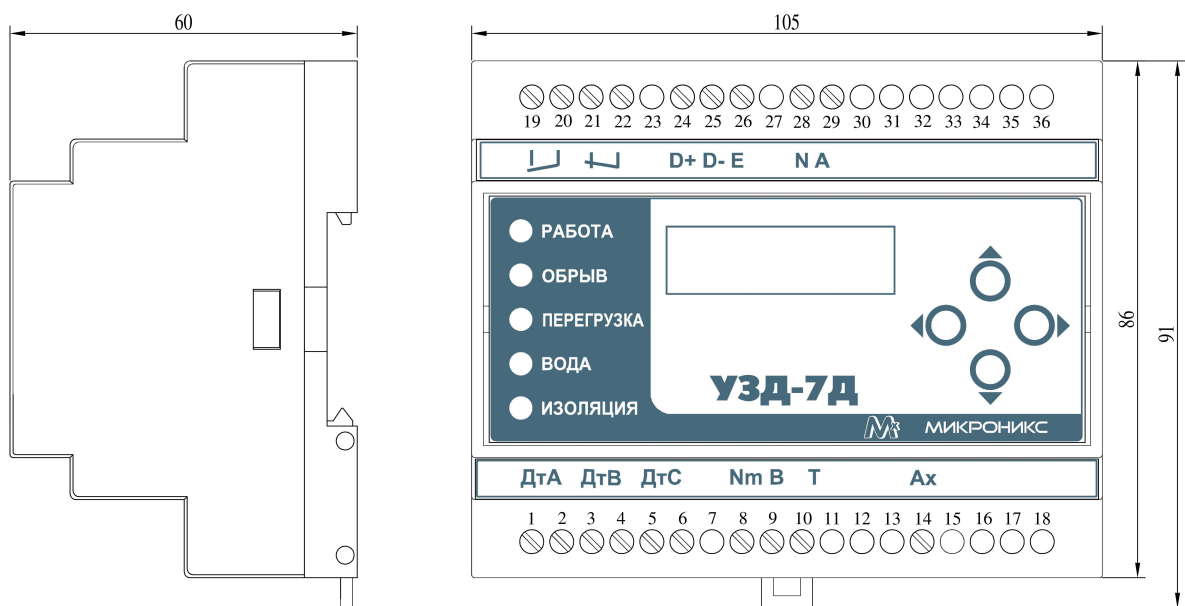


Рисунок 1б - Габаритные размеры изделия

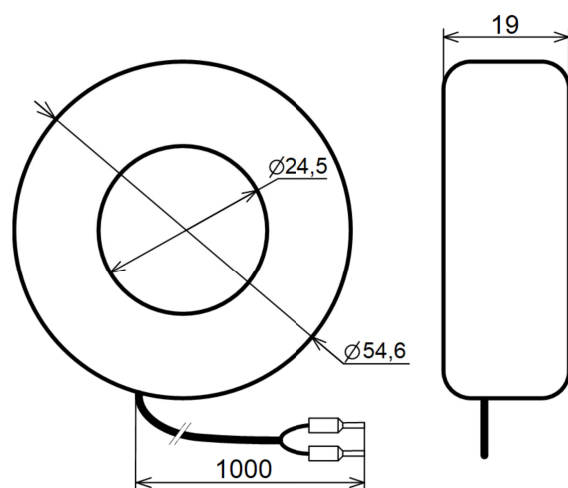


Рисунок 2.1 - Габариты датчиков тока для модификаций УЗД-7Д 1,5-15А, 6,3-63А

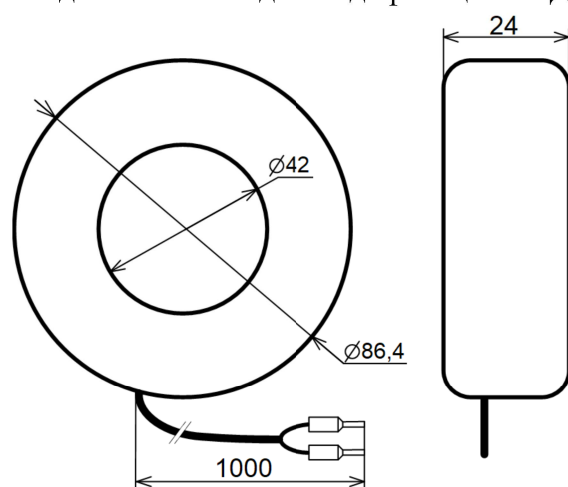


Рисунок 2.2 - Габариты датчиков тока для модификаций УЗД-7Д 30-300А, 40-400А

Таблица 2 – Назначение индикаторов

| Индикатор | Функция |
|------------|---|
| РАБОТА | сигнализирует о разрешении работы двигателя |
| ОБРЫВ | сигнализирует о снижении тока нагрузки ниже минимально допустимого, обрыве фаз, нарушении чередования фаз, недостаточном напряжении питания |
| ПЕРЕГРУЗКА | сигнализирует об авариях связанных с перегрузкой по току, о перегреве двигателя и неисправности термодатчика |
| ВОДА | сигнализирует о попадании воды и о неисправности датчика влажности |
| ИЗОЛЯЦИЯ | сигнализирует о нарушении изоляции обмоток двигателя |

Таблица 3 – Назначение клеммных зажимов

| № | Наим. | Назначение клеммы |
|----|-------|--|
| 1 | ДтА+ | подключение датчика тока фазы А |
| 2 | ДтА- | подключение датчика тока фазы А |
| 3 | ДтВ+ | подключение датчика тока фазы В |
| 4 | ДтВ- | подключение датчика тока фазы В |
| 5 | ДтС+ | подключение датчика тока фазы С |
| 6 | ДтС- | подключение датчика тока фазы С |
| 8 | Nm | общий провод термодатчика и датчика влажности (нейтраль) |
| 9 | В | подключение датчика влажности |
| 10 | Т | подключение термодатчика |

| | | |
|----|-----|---|
| 14 | Ax | Вход измерителя изоляции. Подключение фазы "А" двигателя после коммутационной аппаратуры. |
| 19 | HP | нормально разомкнутые контакты выходного реле |
| 20 | HP | нормально разомкнутые контакты выходного реле |
| 21 | HЗ | нормально замкнутые контакты выходного реле |
| 22 | HЗ | нормально замкнутые контакты выходного реле |
| 24 | D+ | интерфейс RS-485, линия данных "+" / интерфейс RS-232, линия "TXD" |
| 25 | D- | интерфейс RS-485, линия данных "-" / интерфейс RS-232, линия "RXD" |
| 26 | GND | интерфейс RS-485, общий провод |
| 28 | N | подключение нейтрали |
| 29 | A | подключение фазного провода "А" питания 220В |

1.4.2 Описание работы устройства

Работа устройства защиты основана на измерении мгновенных значений токов фаз и цифровой обработке результатов измерений. Для обеспечения точной работы токовых защит независимо от формы протекающих токов используется вычисление их действующих значений. Для обеспечения комплексной защиты двигателя дополнительно к токовым защитам осуществляется контроль изоляции, нагрева и попадания воды в корпус двигателя.

После подачи питания устройство производит тест индикации и делает выдержку для окончания переходных процессов в измерительных цепях. Затем начинается опрос датчиков и производится контроль сопротивления изоляции. Если сопротивление изоляции обмоток находится в допустимых пределах, датчики влажности и температуры находятся в состоянии "норма" то устройство включает реле, разрешая пуск двигателя. Контроль сопротивления изоляции прекращается на время работы двигателя. Измерение токов фаз и опрос датчиков производится непрерывно, независимо от того, разрешен пуск двигателя или нет. Если обнаружена какая-либо аварийная ситуация, устройство делает выдержку времени (выдержка зависит от типа аварии) для исключения ложных срабатываний, после чего отключает реле, гасит индикатор РАБОТА и показывает причину аварийного отключения. При обнаружении нескольких аварийных ситуаций будут светиться несколько индикаторов, а на дисплее будет показан код наиболее тяжелой аварии из произошедших. В таком состоянии устройство будет находиться неограниченно долго, до отключения питания либо устранения причины аварии.

Аварии по изоляции, тепловой перегрузке, напряжению питания, датчику влажности и термодатчику сбрасываются автоматически при устранении их причины, остальные аварии считаются критическими, поэтому автоматический повторный пуск после них запрещен. Если авария сбрасывается, индикатор аварии начинает мигать (память аварий) и после отсчета заданного в настройках времени устройство повторно включает нагрузку (если это разрешено настройками). Количество автоматических повторных пусков ограничено тремя пусками в течении 10 минут. Если после трех пусков авария вновь возникает и сбрасывается, то пуск двигателя будет запрещен, пока не пройдет 10 минут или не будет отключено питание УЗД.

1.4.2.1 Функции защиты

Устройство защиты двигателя УЗД-7Д реализует следующие функции защиты:

- защита от короткого замыкания (участок 1 на рисунке 3);
- защита от перегрузки по току (участок 2 на рисунке 3);
- защита от тепловой перегрузки (участок 3 на рисунке 3);
- защита от холостого хода и обрыва фаз (участок 4 на рисунке 3);
- защита от перекоса фазных токов;
- защита от включения двигателя при нарушении изоляции;
- защита двигателя от перегрева по термодатчику;
- блокировка работы двигателя при попадании воды в масляный картер насоса;
- блокировка работы двигателя при неисправности термодатчика или датчика влажности.

Функции токовой защиты формируют токовременную характеристику. Вид токовременной характеристики показан на рисунке 3.

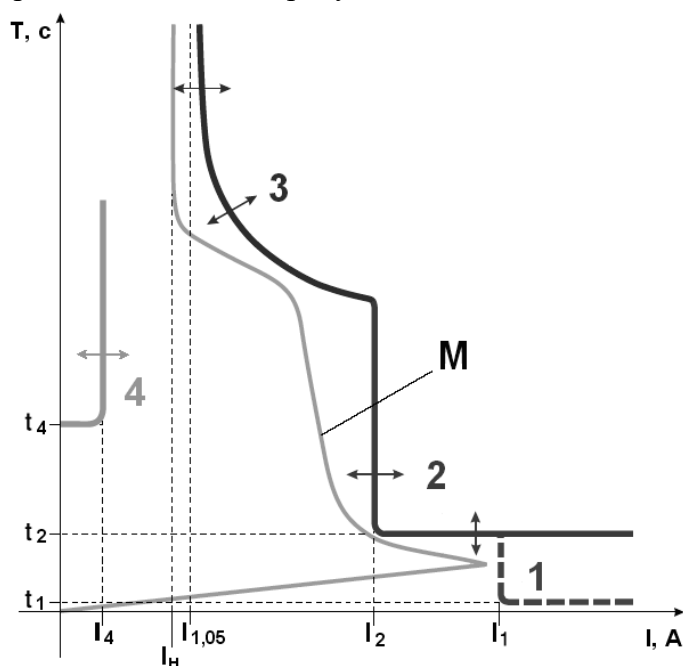


Рисунок 3 - Токвременная характеристика

На рисунке 3 обозначено:

- I_n – номинальный ток двигателя;
- M – типовая кривая пуска электродвигателя;
- I_1 – минимальный ток отключения при КЗ;
- t_1 – минимальное время отключения при КЗ;
- I_2 – минимальный ток отключения при перегрузке;
- t_2 – минимальное время отключения при перегрузке;
- I_4 – максимальный ток отключения при недогрузке;
- t_4 – минимальное время отключения при недогрузке.

1.4.2.1.1 Защита от короткого замыкания

Отключение нагрузки производится при превышении любым из фазных токов номинального в 12 раз, время реакции устройства не более 1 мс, при этом следует учитывать время, необходимое для переключения контактов реле и отключения пусковой либо защитной аппаратуры. Следует учитывать, что обычные пускатели не предназначены для разрыва токов короткого замыкания, поэтому функция быстродействующей защиты может быть задействована только при использовании совместно с УЗД тиристорных пускателей, либо расцепителей. Поэтому, в заводских настройках быстродействующая защита отключена.

1.4.2.1.2 Защита от перегрузки по току

Отключение нагрузки производится при превышении любым из фазных токов заданного порога, время срабатывания защиты от 10 до 9990 мс. Порог срабатывания защиты устанавливается в настройках устройства в диапазоне 2-11 номинальных токов. Время и порог срабатывания защиты в УЗД следует устанавливать с учетом времени и порога срабатывания автоматического выключателя, чтобы обеспечить координированную работу защит.

1.4.2.1.3 Защита от тепловой перегрузки

Устройство защиты непрерывно вычисляет нагрев двигателя на основе измеренных фазных токов, используя для этого тепловую модель двигателя. Решение об отключении из-за тепловой перегрузки принимается с учетом истории работы электродвигателя. Например, работавший под нагрузкой двигатель при перегрузке будет отключен быстрее, чем не

работавший или работавший на холостом ходу.

Параметры тепловой модели вычисляются исходя из номинального тока двигателя и заданного в настройках времени отключения при двукратной перегрузке. Заданное в настройках время отключения при двукратной перегрузке определяет форму участка 3 токовременной характеристики (рис. 3), реальное время отключения совпадет с ним только в том случае, когда двигатель был запущен из холодного состояния.

Если расчет на основании тепловой модели показывает нагрев двигателя больше номинального, но меньше порога аварийного отключения, то включается предупредительная сигнализация – показания токов на дисплее мигают. Если, согласно тепловой модели, двигатель набрал более 110% от номинального количества тепла, то устройство отключает двигатель. Если автоматический повторный пуск разрешен, то после отключения двигателя он будет автоматически снова включен, когда остынет до 25 % от номинального количества тепла.

1.4.2.1.4 Защита от холостого хода и обрыва фаз

Если протекающие по одной или нескольким фазам токи меньше заданного в настройках порога, то нагрузка будет отключена с некоторой задержкой.

Возможны два случая:

- двигатель работает без нагрузки из-за механической неисправности (обрыв приводного ремня, срезанная шпонка на валу, износ механизма);
- обрыв одной или двух фаз, при этом ток по эти фазам меньше порогового.

Если все фазные токи менее 9 % от номинального, то устройство считает, что нагрузка отключена и не будет производить ее аварийное отключение.

Для защиты двигателей используемых в экзотических режимах (например, прогрев двигателя током по двум фазам без его вращения) введена возможность задания допустимого количества оборванных фаз.

1.4.2.1.5 Защита от перекоса фазных токов

Нагрузка будет отключена, если разность максимального и минимального фазных токов больше заданной в настройках. В случае обрыва фазы действует защитой от обрыва фаз, имеющая более высокий приоритет чем защита от перекоса токов.

1.4.2.1.6 Контроль сопротивления изоляции

Для измерения сопротивления изоляции используется выпрямленное сетевое напряжение, которое поступает на клемму "Ах" устройства. При появлении сопротивления утечки между клеммой "Ах" и клеммой "N" (нейтраль) напряжение на клемме "Ах" пропорционально уменьшается.

Если сопротивление изоляции будет меньше порогового, то пуск двигателя будет заблокирован до восстановления изоляции.

При подаче на клемму "Ах" внешнего переменного напряжения измерения изоляции прекращается. Когда внешнее напряжение снимается, напряжение на клемме "Ах" вновь возвращается к заданному внутренними цепями изделия, и контроль сопротивления изоляции возобновляется. Таким образом, измерение изоляции не зависит от состояния устройства, а определяется только наличием/отсутствием внешнего напряжения на клемме "Ах". Обрыв или неподключение клеммы "Ах" эквивалентен отсутствию утечки, работа двигателя в этом случае разрешена, но реально контроль изоляции не производится. Необходимо учитывать, что при использовании изделия совместно с УЗО ток контроля изоляции течёт по "длинному" пути: клемма "Ах" – корпус двигателя – шина "РЕ" – точка соединения шин "РЕ" и "N" – УЗО – шина "N" – клемма N. При этом обрыв шины "РЕ", подключенной к корпусу двигателя, ведет к прекращению контроля изоляции.

1.4.2.1.7 Контроль напряжения питающей сети

Устройство измеряет напряжение фазы от которой получает питание. Снижение напряжения питания ниже минимального рабочего считается аварийной ситуацией, так как при этом невозможна нормальная работа устройства. Работа двигателя при этом запрещается. Авария снимается при возвращении напряжения питания рабочий диапазон.

1.4.2.1.8 Контроль нагрева двигателя

Нагрев двигателя контролируется встроенными в обмотки двигателя РТС-термисторами. Термисторы включены последовательно между нейтралью и внутренним эталонным резистором изделия, образуя делитель. Для схем включения изделия с применением УЗО (см. далее) недопустимо соединение нейтрали и корпуса двигателя, в этом случае необходимо применение термодатчиков, оба вывода которых изолированы.

1.4.2.1.9 Контроль попадания воды

Устройство используется совместно с кондуктометрическим датчиком влажности. Контроль наличия воды производится путем измерения сопротивления между корпусом двигателя и клеммой "В" изделия. Принцип измерения – тот же, что и у датчика температуры. Для контроля целостности кабеля подключения датчиков в двигатель необходимо устанавливать резистор 100 кОм. При этом пороги срабатывания изделия установлены так, что наличие сопротивления 100 кОм между клеммой "Nm" ("N") и клеммой "В" изделия рассматривается как нормальный режим, снижение данного сопротивления – как наличие воды или замыкание, увеличение сопротивления (или его отсутствие) – как обрыв датчика. Необходимо учитывать, что при включении изделия с применением УЗО, измерительный ток датчика влажности течёт по "длинному" пути: клемма "В" – резистор 100 кОм – корпус двигателя – шина РЕ – точка соединения шин РЕ и N – УЗО – шина N – клемма "N". Поэтому, например, обрыв шины РЕ, подключенной к корпусу двигателя, эквивалентен обрыву датчика влажности.

1.4.3 Рекомендуемая схема включения

Рекомендуемая схема изделия показана на рисунке 4.

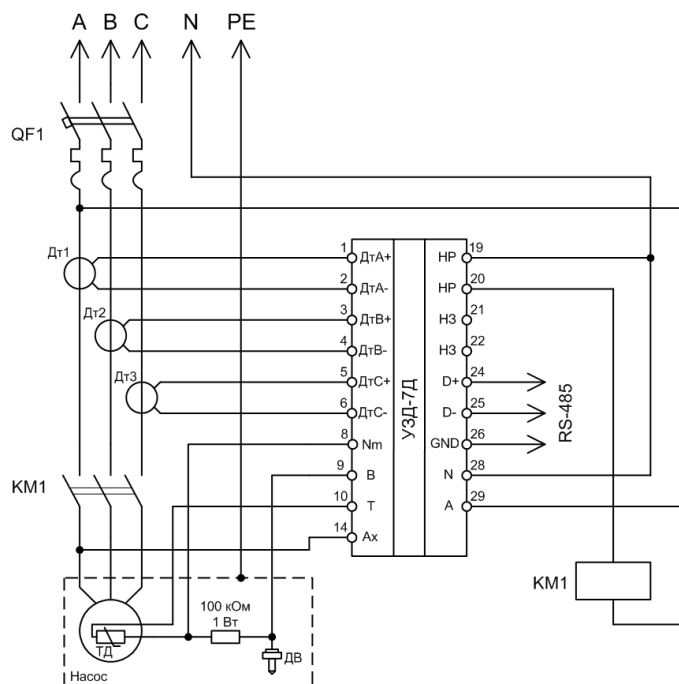


Рисунок 4 - Рекомендуемая схема включения: КМ1 – магнитный пускатель; QF1 – автоматический выключатель; Дт1, Дт2, Дт3 – датчики тока; ТД – термодатчик; ДВ – датчик влажности

При больших перегрузках по току отключающая способность магнитного пускателя (KM1) может оказаться недостаточной, поэтому для обеспечения надежной защиты оборудования рекомендуется устанавливать последовательно с ним автоматический выключатель QF1. При этом функцию быстродействующей защиты УЗД следует отключить, чтобы токи короткого замыкания разрывались именно автоматическим выключателем.

Для увеличения срока службы контактов реле рекомендуется шунтировать обмотку пускателя RC-цепочкой: конденсатор 0,1 мкФ, 630 В последовательно с резистором 39 Ом, 1 Вт.

Устройство защиты двигателя УЗД-7Д может применяться совместно с устройствами плавного пуска (УПП) не имеющими собственных средств защиты. Датчики тока рекомендуется размещать на выходе УПП. Если УПП построено по схеме с коммутацией только двух фаз, то необходимо задать в настройках УЗД увеличенный допустимый перекося фазных токов. При работе УПП этого типа перекося фазных токов может превышать 50 %. Для осуществления корректного и безопасного для УПП контроля изоляции контактов, отключающий двигатель, необходимо включить на выходе УПП так, чтобы испытательное напряжение не могло быть подано на УПП. Если это невозможно, то вход контроля изоляции УЗД рекомендуется оставить не подключенным.

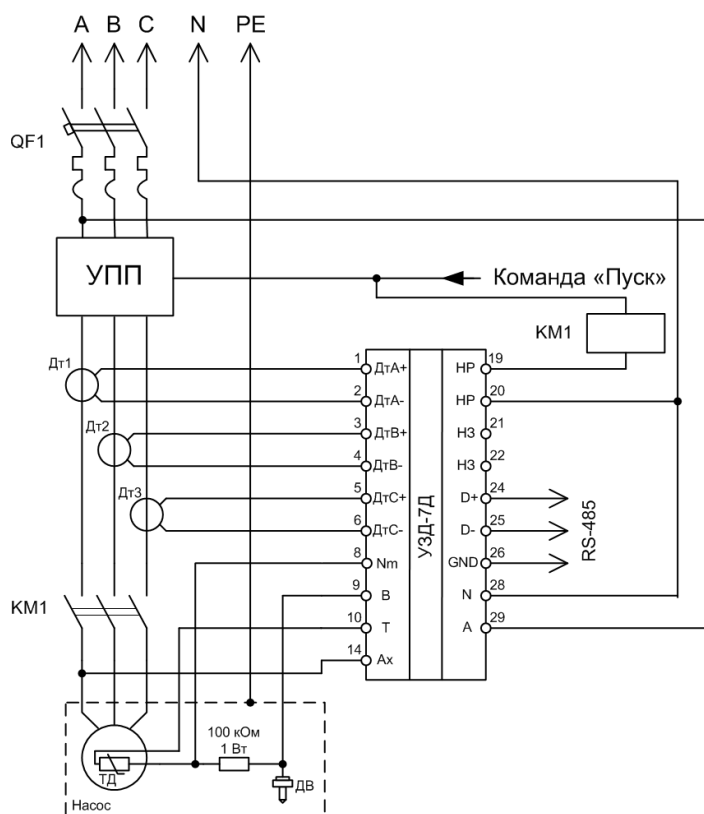


Рисунок 5 - Рекомендуемая схема включения при работе совместно с УПП

1.4.4 Функции индикаторов и использование клавиатуры

На передней поверхности корпуса размещены 5 светодиодных индикаторов и четырехразрядный семисегментный дисплей, предназначенные для отображения режимов работы и причин аварийных состояний. Там же расположены кнопки управления, предназначенные для задания параметров защиты.

Индикатор РАБОТА показывает состояние выходного реле изделия. Его свечение информирует о том, что устройство разрешило включение нагрузки. При этом контакты реле НР замкнуты, а контакты НЗ разомкнуты.

Светодиоды ОБРЫВ, ПЕРЕГРУЗКА, ВОДА, ИЗОЛЯЦИЯ являются индикаторами аварийных ситуаций. Каждый индикатор показывает наличие группы аварий. Точно

определить вид аварийной ситуации можно по индицируемому на дисплее коду аварии вида "ErXX".

Перечень кодов аварий приведен в таблице 4.

Таблица 4 – Описание кодов аварийных ситуаций

| Код | Индикатор | Причина аварийного отключения | Время реакции | Порог срабатывания |
|-------------|------------|---|---------------|--------------------|
| er10 | Обрыв | перекос токов фаз | 2,6 сек | ipf* |
| er20 | Обрыв | обрыв одной или двух фаз, холостой ход двигателя | 1 сек | iobr* |
| er30 | Перегрузка | короткое замыкание (быстродействующая защита) | ≤ 10 мс | 15 x Iном |
| er31 | Перегрузка | перегрузка по току (среднебыстродействующая защита) | tot* | iot* |
| er32 | Перегрузка | тепловая перегрузка двигателя | to2* | 110% |
| er40 | Изоляция | нарушение изоляции обмоток двигателя | ~1 сек | 0,9...1,3 МОм |
| er50 | Обрыв | напряжение сети недостаточно для работы УЗД | ~1 сек | < 176В |
| er60 | Перегрузка | обрыв термодатчика | ~0,6 сек | см. табл. 1.1 |
| er61 | Перегрузка | замыкание термодатчика | ~0,6 сек | см. табл. 1.1 |
| er62 | Перегрузка | перегрев двигателя (по термодатчику) | ~0,6 сек | см. табл. 1.1 |
| er70 | Вода | обрыв датчика влажности | ~0,6 сек | см. табл. 1.1 |
| er72 | Вода | попадание воды в картер насоса | ~0,6 сек | см. табл. 1.1 |

*настраивается

При включении устройства для проверки работоспособности производится кратковременное включение всех сегментов дисплея и всех индикаторов, кроме индикатора РАБОТА. Затем, при отсутствии аварий, устройство переходит в режим индикации токов. В этом режиме на дисплей поочередно выводятся значения фазных токов. Нажимая кнопки "◀" и "▶" можно выбрать индицируемый параметр (токи фаз А, В, С), при этом на некоторое время поочередный вывод параметров прекращается. При возникновении аварийной ситуации вместо значений токов на дисплей выводится код аварии, но токи можно посмотреть пользуясь кнопками "◀" и "▶".

При нажатии кнопок "▲" или "▼" на экран будет выведен один из пунктов меню. Через меню осуществляется просмотр различных параметров и задание настроек устройства. Для просмотра значения настройки необходимо выбрать ее в меню и нажать кнопку "▶". Для того чтобы получить возможность изменять настройки устройства, необходимо предварительно ввести код доступа в пункте меню "**cod**". Код доступа предназначен для предотвращения случайного изменения настроек. По умолчанию, код для изменения настроек – число 4321, его можно сменить в сервисном меню. Для редактирования какой-либо настройки надо в режиме просмотра значения нажать кнопку "▶", при этом значение на дисплее начинает мигать. Кнопки "◀" и "▶" используются для перемещения курсора между разрядами числа, а кнопки "▲" или "▼" для увеличения либо уменьшения выбранного разряда числа. Ввод значения производится нажатием кнопки "▶", при нахождении курсора в крайней правой позиции. Отмена ввода производится кнопкой "◀", при нахождении курсора в крайней левой позиции.

Для многих настроек поразрядное редактирование не требуется. В этом случае кнопки "▲" и "▼" увеличивают либо уменьшают значение или перебирают варианты. Кнопка "▶" служит для ввода значения, а кнопка "◀" – для отмены ввода и возврата в режим просмотра.

Через несколько секунд после последнего нажатия на кнопки мигание прекратится, и устройство вернется в режим индикации токов. При этом код доступа автоматически обнулится. Если в этот момент устройство находилось в режиме редактирования какой-либо настройки, то новое значение не будет сохранено.

1.4.5 Настройки и параметры

Доступ к настройкам и параметрам устройства организован в виде нескольких меню (см. таблицы 5-9):

Таблица 5 – Главное меню изделия

| Обозначение | Описание |
|-------------|---|
| inf- | информация о состоянии двигателя и устройства защиты (см. таблицу 6) |
| cod | пункт меню для ввода кода доступа |
| set- | меню настройки параметров защиты (см. таблицу 7) |
| srs- | сервисное меню, доступно только после ввода кода доступа (см. таблицу 8) |
| con- | меню настройки параметров связи. (см. таблицу 9) В УЗД-7Д без интерфейса пункт отсутствует. |

Таблица 6 – Меню информации о состоянии двигателя и устройства защиты (**inf-**)

| Обозначение | Назначение | Диапазон значений |
|-------------|--|--|
| rn x | состояние двигателя (работает или нет, определяется по токам), наработка двигателя, часы | да/нет, 0-9999 после 9999 счет с 0 |
| 10 x | срабатывание защиты от перекоса токов фаз, количество срабатываний (при нажатии "▶") | да (y) /нет (n), 0-9999 |
| 20 x | срабатывание защиты от обрыва фаз и холостого хода, количество срабатываний | |
| 30 x | срабатывание защиты от короткого замыкания, количество срабатываний | |
| 31 x | срабатывание защиты от перегрузки по току, количество срабатываний | |
| 32 x | срабатывание тепловой защиты, количество срабатываний | |
| 40 x | срабатывание защиты по сопротивлению изоляции, количество срабатываний | |
| 50 x | срабатывание защиты по напряжению питания, количество срабатываний | |
| 60 x | срабатывание защиты по обрыву термодатчика, количество срабатываний | |
| 61 x | срабатывание защиты по замыканию термодатчика, количество срабатываний | |
| 62 x | срабатывание защиты по перегреву двигателя, количество срабатываний | |
| 70 x | срабатывание защиты по обрыву датчика влажности, количество срабатываний | |
| 72 x | срабатывание защиты по попаданию воды в корпус двигателя, количество срабатываний | |
| ts x | нагрев двигателя, % от номинального | |
| atr | текущее состояние разрешения автоматического повторного включения | да/нет |

Таблица 7 – Меню настройки параметров защиты (**set-**)

| Обозначение | Назначение | Диапазон значений | Значение по умолчанию |
|-------------|--|-------------------|-----------------------|
| in | номинальный ток двигателя | 1,5-15А | 1,5А |
| | | 6,3-63А | 6,3А |
| | | 30-300А | 30А |
| | | 40-400А | 40А |
| iot | порог защиты от перегрузки, кратность тока | 2-11х | 10х |
| tot | задержка отключения при перегрузке | 10-9990 мс. | 10мс |
| iobr | минимальный допустимый ток двигателя | 1-60% | 15% |
| obr | допустимое количество оборванных фаз | 0-3 | 0 |
| is | разрешение быстродействующей защиты | да/нет | нет |
| ipf | допустимая разность токов по фазам | 1-70% | 20% |
| to2 | время отключения при двукратной перегрузке по току | 10-200 сек. | 25 сек. |
| tar | задержка включения | 1-600 сек. | 1 сек. |
| atr | разрешение автоматического повторного включения | да/нет | да |
| dt | разрешение защит по термодатчику | да/нет | да |
| du | разрешение защит датчику влажности | да/нет | да |

Таблица 8 – Сервисное меню (**srs-**)

| Обозначение | Назначение | Диапазон значений |
|--------------|--|-------------------|
| u4.XX | версия программы | |
| ncod | ввод нового кода доступа | 0000-9999 |
| r_tc | сброс счетчика моточасов | |
| r_st | сброс счетчиков срабатываний защит | |
| r_us | сброс всех настроек на заводские значения* | |

*ВНИМАНИЕ! Код доступа будет сброшен на значение по умолчанию.

Таблица 9 – Меню настройки параметров связи (**con-**)

| Обозначение | Назначение | Диапазон значений | Значение по умолчанию |
|-------------|--|-----------------------|-----------------------|
| addr | адрес ведомого устройства протокола Modbus | 1-247 | 1 |
| spd | скорость RS485 | 0,600 — 115,2 кбит/с | 19,2 кбит/с |
| tfo | формат передачи данных RS485 | 8E1, 8O1, 8N1.5, 8N2* | 8E1* |
| rnt | разрешение дистанционного управления | да/нет | нет** |

*8E1 – 8 бит данных, бит четности – чет., один стоповый бит;

8O1 – 8 бит данных, бит четности – нечет., один стоповый бит;

8N1.5 – 8 бит данных, бит четности – нет, один стоповый бит при приеме, два стоповых бита при передаче.

8N2 – 8 бит данных, бит четности – нет, два стоповых бита.

если установить значение параметра **rnt — «да», то устройство не даст разрешение работе двигателя до тех пор, пока устройству разрешение на работу двигателя не придет дистанционно (записать в регистр Modbus с адресом 20 значение 1)

1.4.6 Обмен данными по интерфейсам RS-485 / RS-232

Если в устройство установлена плата интерфейса, то с ее помощью возможно считывание информации о состоянии двигателя и УЗД-7Д, а также удаленное изменение параметров защиты.

Обмен данными с устройством защиты УЗД-7Д производится через интерфейс RS-485 по протоколу Modbus-RTU. Устройство работает в режиме ведомого (slave). Поддерживаются

широковещательные запросы. Для визуальной индикации обмена данными используется крайняя правая точка индикатора устройства.

Для настройки и наблюдения за работой устройства предназначена бесплатно распространяемая программа "УЗД-Сервис 7Д", которую можно скачать с сайта www.mx-omsk.ru.

Список данных, доступных по протоколу Modbus приведен в таблице 10:

Таблица 10 – Адреса и назначение регистров Modbus

| Адрес | Назначение | Доступ |
|-------------------------------------|--|---------------|
| Информация о модификации устройства | | |
| 1 | коэффициент масштабирования токов: 1 в модификациях 30-300А, 40-400А; 10 в версиях 1,5-15А, 6,3-63А. Применяется ко всем токовым настройкам и параметрам | чтение |
| 2 | нижняя граница диапазона номинальных токов, амперы / амперы x 10 | чтение |
| 3 | верхняя граница диапазона номинальных токов, амперы / амперы x 10 | чтение |
| 4 | версия программного обеспечения (пример: v4.00 > 400) | чтение |
| Настройки | | |
| 5 | код доступа для разрешения сохранения изменений* | чтение/запись |
| 6 | номинальный ток двигателя, амперы / амперы x 10 | чтение/запись |
| 7 | минимально допустимый ток двигателя, % от номинального | чтение/запись |
| 8 | порог защиты от перегрузки, кратность тока | чтение/запись |
| 9 | порог отключения по перекоосу токов фаз, % | чтение/запись |
| 10 | время отключения при двукратной перегрузке, секунды | чтение/запись |
| 11 | задержка включения, секунды | чтение/запись |
| 12 | автоматическое повторное включение: да=1, нет=0 | чтение/запись |
| 13 | не используется, при чтении всегда 0 | чтение/запись |
| 14 | разрешение быстродействующей защиты: да=1, нет=0 | чтение/запись |
| 15 | время реакции среднебыстродействующей защиты, миллисекунды/10 | чтение/запись |
| 16 | допустимое количество оборванных фаз, 0-3 | чтение/запись |
| 17 | разрешение защит по термодатчику: да=1, нет=0 | чтение/запись |
| 18 | разрешение защит датчику влажности: да=1, нет=0 | чтение/запись |
| 19 | разрешение дистанционного управления: да=1, нет=0 | чтение/запись |
| Текущие параметры двигателя | | |
| 20 | дистанционное управление: 1- работа двигателя разрешена, 0 - работа запрещена | чтение/запись |
| 21 | ток фазы А, амперы / амперы x 10 | чтение |
| 22 | ток фазы В, амперы / амперы x 10 | чтение |
| 23 | ток фазы С, амперы / амперы x 10 | чтение |
| 24 | количество тепла, накопленное двигателем, % от номинала | чтение |
| 25 | битовые флаги предупреждения о перегрузке: бит 0 — фаза А, бит 1 — фаза В, бит 2 — фаза С | чтение |
| Состояние устройства | | |
| 26 | авария: да=1, нет=0 | чтение |
| 27 | код аварии | чтение |
| 28 | повторное включение двигателя разрешено: да=1, нет=0 | чтение |
| 29 | работа двигателя разрешена: да=1, нет=0 | чтение |
| 30 | двигатель работает: да=1, нет=0 | чтение |
| 31 | состояние термодатчика: 0-обрыв, 1- норма, 2-перегрев, 3-замыкание | чтение |
| 32 | состояние датчика влажности: 0-обрыв, 1- норма, 2-вода | чтение |
| 33 | количество срабатываний защиты от короткого замыкания | чтение |
| 34 | количество срабатываний защиты от перегрузки по току | чтение |
| 35 | количество срабатываний тепловой защиты | чтение |
| 36 | количество срабатываний защиты от обрыва фаз и холостого хода | чтение |
| 37 | количество срабатываний защиты от перекооса токов фаз | чтение |
| 38 | не используется | чтение |
| 39 | количество срабатываний защиты по изоляции | чтение |
| 40 | количество срабатываний защиты по напряжению питания | чтение |

Таблица 10 – Адреса и назначение регистров Modbus. Продолжение

| | | |
|----|--|--------|
| 41 | количество срабатываний защиты по перегреву двигателя | чтение |
| 42 | количество срабатываний защиты по попаданию воды | чтение |
| 43 | количество срабатываний защиты по замыканию термодатчика | чтение |
| 44 | количество срабатываний защиты по обрыву термодатчика | чтение |
| 45 | количество срабатываний защиты по обрыву датчика влажности | чтение |
| 46 | наработка двигателя, 0-65535 часов | чтение |

*Если правильный код доступа не был предварительно введен, то изменения настроек, произведенные по интерфейсу, будут действовать только до выключения питания устройства. При следующем включении будут загружены старые настройки. Код доступа совпадает с кодом для изменения настроек через меню. Код автоматически стирается после операции записи данных.

Список поддерживаемых устройством функции протокола Modbus приведен в таблице 11.

Таблица 11 – Список поддерживаемых устройством функции протокола Modbus

| Функция | Наименование | Описание |
|---------|-------------------------------|---|
| 03 | Read Holding Registers | Чтение текущего значения одного или нескольких регистров хранения |
| 04 | Read Input Registers | Чтение текущего значения одного или нескольких входных регистров. В УЗД-7Д функция 4 полностью дублирует функцию 3 в целях обеспечения большей совместимости с ведущими (Master) устройствами различных производителей. |
| 06 | Write Single Register | Запись нового значения в регистр хранения |
| 16 | Write Multiple Registers | Запись в нескольких последовательных регистров хранения |
| 23 | Read/Write Multiple Registers | Запись нескольких регистров и чтение нескольких регистров одним запросом |

1.5 Маркировка и пломбирование

1.5.1 На лицевой поверхности корпуса нанесены:

- условное обозначение изделия;
- условное обозначение индикаторов и органов управления;
- нумерация и условное обозначение выводов разъемов;
- товарный знак фирмы-изготовителя.

1.5.2 На нижней стороне корпуса быть нанесены:

- наименование и (или) обозначение низковольтного оборудования (тип, марка, модель);
- основные параметры и характеристики изделия, влияющие на его безопасность;
- наименование и товарный знак изготовителя;
- наименование страны, где изготовлено низковольтное оборудование;
- порядковый номер изделия;
- месяц и год выпуска;
- напряжение питания, частота питающей сети и потребляемая мощность;
- единый знак обращения продукции на рынке государств-членов Таможенного союза;
- сайт предприятия изготовителя.

- 1.5.3 Маркировка обеспечивает устойчивость к влаге, спирто-бензиновой смеси.
- 1.5.4 Пломбирование осуществляется по бокам корпуса. Пломбирочные наклейки выполнены из специального материала, исключающего повторное приклеивание.
- 1.6 Упаковка
- 1.6.1 Изделия помещаются в чехол из полимерной пленки, а затем упаковываются в индивидуальную транспортную тару.
- 1.6.2 Если имеются зазоры между изделием и упаковкой, способствующие смещению изделия при транспортировке, то изделие с соответствующей стороны прокладывается гофрокартоном или пенопластом для устранения этих зазоров.
- 1.6.3 При необходимости изделия в индивидуальной транспортной таре упаковываются в групповую транспортную тару.
- 1.6.4 Эксплуатационная документация помещается в чехол из полимерной пленки и укладывается в транспортную тару совместно с изделиями.
- 1.6.5 На транспортной таре нанесены следующие манипуляционные знаки: БЕРЕЧЬ ОТ ВЛАГИ, ВЕРХ, ОСТОРОЖНО ХРУПКОЕ.
- 1.6.6 На каждую индивидуальную транспортную тару нанесены:
- наименование изготовителя и его товарный знак;
 - наименование и обозначение низковольтного оборудования.
- 1.6.7 На каждое место транспортной тары наклеивается упаковочный лист, содержащий следующие сведения:
- наименование и координаты предприятия-изготовителя;
 - наименование потребителя;
 - наименование и обозначение низковольтного оборудования;
 - количество упакованных составных частей;
 - дату упаковки;
 - фамилия лица, ответственного за упаковку.
- 1.6.8 Перед упаковкой необходимо проверить комплектность.
- 1.6.9 При распаковывании необходимо сохранять транспортную тару для повторного использования при хранении изделия.

2 Использование по назначению

2.1 Эксплуатационные ограничения

В воздухе не должно быть кислотных, щелочных и других агрессивных примесей и токопроводящей пыли.

В таблице 12 приведены параметры эксплуатации изделия, несоблюдение которых может привести к выходу изделия из строя.

Таблица 12 – Эксплуатационные ограничения

| Наименование параметра | Значение |
|---|------------------------------|
| Напряжение питания изделия | 85-265 В |
| Максимально допустимое напряжение переменного тока на клеммах 19-22 | 380 В |
| Максимально допустимый переменный ток между клеммами 19-22 | 8 А |
| Допустимая относительная влажность воздуха | не более 90% без конденсации |
| Диапазон рабочих температур | минус 40 - плюс 55 °С |

2.2 Монтаж устройства, введение в эксплуатацию

ВНИМАНИЕ! ВСЕ РАБОТЫ ПО УСТАНОВКЕ И ПОДКЛЮЧЕНИЮ ИЗДЕЛИЯ ДОЛЖНЫ ОСУЩЕСТВЛЯТЬСЯ В ОБЕСТОЧЕННОМ ШКАФУ.

Ввод устройства в работу производится следующим образом:

1. Произвести внешний осмотр изделия. Корпус изделия должен быть сухим и чистым, не должен иметь повреждений.
2. Закрепить устройство, установив его на DIN-рейку либо на монтажную панель. Устройство должно быть установлено таким образом, чтобы исключить возможность попадания на него влаги и грязи.
3. Произвести подключение устройства в соответствии со схемой, приведенной на рисунке 4. При нехватке длины штатных выводов датчиков тока их можно удлинить до 1,5 м проводами с жилами равной длины и сечения. Сопротивление каждой жилы – не более 1 Ом. Не допускается прокладка проводов от датчиков к устройству совместно (параллельно) с силовыми проводами или проводами, через которые протекают высокочастотные или импульсные токи.
4. Произвести осмотр электрических соединений. Клеммы изделия должны надежно фиксировать подходящие к изделию провода. Необходимо убедиться, что все элементы схемы правильно подключены и надежно закреплены.
5. Включить питание устройства. Первоначальную настройку параметров защиты рекомендуется производить при отключенной нагрузке.
6. Установить требуемые параметры защиты в соответствии разделом 1.5 настоящего руководства. В обязательном порядке следует задать номинальный ток двигателя. Остальные параметры изменяются при необходимости.

2.3 Сведения об ограничениях в использовании технического средства

Сведения об ограничениях в использовании технического средства с учетом его предназначения для работы в жилых, коммерческих и производственных зонах: Оборудование предназначено для работы в производственных зонах без воздействия вредных и опасных производственных факторов. Техническое средство не бытового назначения. Оборудование предназначено для эксплуатации без постоянного присутствия обслуживающего персонала.

2.4 Порядок работы с устройством и правила безопасной эксплуатации

После настройки, при отсутствии аварийных ситуаций, вмешательство персонала не требуется, устройство не имеет каких-либо функций оперативного управления.

Источником опасности при работе изделий являются токоведущие цепи, находящиеся под напряжением 220 В и 380 В. При использовании изделия необходимо руководствоваться данным документом, а также документом “Межотраслевые правила по охране труда (правила безопасности) при эксплуатации электроустановок”.

Запрещается самостоятельно вскрывать устройство — внутри нет деталей, обслуживаемых пользователем.

2.5 Техническое обслуживание

Техническое обслуживание проводится в соответствии с графиком планово-предупредительных работ эксплуатирующей организации. Все работы должны проводиться на обесточенном оборудовании.

Произвести внешний осмотр изделия. При необходимости очистить корпус изделия от загрязнений с помощью влажной ветоши смоченной водой. Применение агрессивных жидкостей не допускается. Проверить надежность присоединения проводов к клеммам устройства. Проверить отсутствие обрывов или повреждений проводов.

При обнаружении неисправности устройства для получения рекомендаций по дальнейшим действиям следует связаться с предприятием изготовителем. Работы по демонтажу изделия проводить на обесточенном оборудовании, руководствуясь данным документом, а также документом “Межотраслевые правила по охране труда (правила безопасности) при эксплуатации электроустановок”.

2.6 Перечень возможных неисправностей

Перечень возможных неисправностей приведен в таблице 13.

Таблица 13 – Перечень возможных неисправностей

| Описание | Возможная причина | Устранение |
|---|--|--|
| Индикаторы не светятся | На устройство не подано напряжение питания | Подать напряжение питания |
| Во время теста индикации не светятся какие-либо индикаторы (кроме индикатора РАБОТА) или сегменты дисплея | Плата индикации неисправна | Требуется ремонт на фирме-изготовителе |
| Нет связи по последовательному интерфейсу | 1. Нарушено проводное подсоединение 2. Несоответствие параметров связи изделия и компьютера (контроллера) 3. Неисправен последовательный интерфейс УЗД | 1. Восстановить соединение 2. Выставить одинаковые параметры 3. Требуется ремонт на фирме-изготовителе |
| При исправных датчиках температуры и влажности срабатывают защиты по неисправности датчиков | 1. Плохой контакт в клеммных зажимах | Подтянуть контакты |
| | 2. Оборван кабель, идущий от корпуса двигателя к шине "N" или "PE" или оборвана шина "PE" | Проверить и восстановить контакт |

3 Хранение

Хранение изделия должно осуществляться в транспортной таре.

Хранение должно осуществляться в следующих условиях:

- в отапливаемых помещениях при температуре воздуха от 5 до 40 °С и относительной влажности до 80 % без конденсации влаги;
- в неотапливаемых помещениях при температуре воздуха от минус 30 до плюс 50 °С и относительной влажности до 95 % без конденсации влаги.

В воздухе не должно быть кислотных, щелочных и других агрессивных примесей и токопроводящей пыли.

4 Транспортирование

Упакованные изделия допускается транспортировать в закрытых транспортных средствах в соответствии с правилами перевозок, действующими на соответствующем виде транспорта.

После транспортирования в условиях отрицательных температур изделия перед распаковыванием должны быть выдержаны не менее 4-х часов в нормальных условиях.

Погрузка и выгрузка упакованных изделий должны проводиться в соответствии с надписями и знаками, нанесенными на транспортной таре. Во время погрузочно-разгрузочных работ и транспортирования изделия в транспортной таре не должны подвергаться резким ударам и воздействию атмосферных осадков.

Расстановка и крепление упакованных изделий в транспортных средствах должны обеспечивать их устойчивое положение, исключать возможность смещения и ударов.

5 Реализация

Правила и условия реализации оборудования определяются условиями договоров, заключаемых ООО НТФ «Микроникс» с покупателями оборудования.

6 Утилизация

После окончания срока эксплуатации изделие не представляет опасности для жизни, здоровья людей или окружающей среды, при утилизации не требует особых условий.

7 Сведения о производителе

ООО "Научно-техническая фирма "МИКРОНИКС"
644007, Россия, г. Омск, ул. Третьяковская, д. 69
т/ф (3812) 25-42-87, e-mail: micronix@mx-omsk.ru
Интернет - www.mx-omsk.ru или <http://микроникс.рф>
Юридический адрес: 644029, Россия, г. Омск, ул. Нефтезаводская, д. 14.

8 Гарантии

Изготовитель гарантирует соответствие изделий требованиям ГСПК. 468263.154-04 ТУ при соблюдении потребителем условий эксплуатации, транспортирования и хранения.

Гарантийный срок эксплуатации – 36 месяцев с момента отгрузки изделия потребителю.

После окончания гарантийного срока эксплуатации устройство способно в полном объеме выполнять свои функции. Назначенный срок службы изделия составляет 10 лет.

Изделия, у которых во время гарантийного срока обнаружено несоответствие требованиям настоящих технических условий при соблюдении потребителем условий транспортирования, хранения, эксплуатации и при условии сохранности пломб предприятия-изготовителя, ремонтируют или заменяют на исправные.

Потребитель теряет право на гарантийный ремонт при нарушении условий транспортирования, хранения, эксплуатации, а также при повреждении пломб предприятия-изготовителя.

9 Комплектность

| Наименование | Количество |
|--------------------------------------|---------------------------------|
| 1. УЗД-7Д с комплектом датчиков тока | согласно отгрузочным документам |
| 2. Руководство по эксплуатации | 1 экз. на партию |

10 Сведения о приемке

Устройства защиты двигателя УЗД-7Д _____ зав. № _____
_____ в количестве _____ шт. соответствуют техническим
условиям ГСПК.468263.154-04 ТУ и признаны годными к эксплуатации.

Дата выпуска _____

Штамп ОТК _____

Подпись ответственного лица _____