



ООО НТФ «МИКРОНИКС»

227.33.13.60



**УСТРОЙСТВО ЗАЩИТЫ ДВИГАТЕЛЯ
УЗД-11**

Руководство по эксплуатации
ГСПК.468263.154 РЭ

Редакция 7.6

2023 г.

СОДЕРЖАНИЕ

1	Описание изделия и его работы.....	4
1.1	Назначение изделия.....	4
1.2	Варианты исполнения изделия.....	5
1.3	Технические характеристики.....	5
1.4	Устройство и работа.....	7
1.5	Маркировка и пломбирование.....	30
1.6	Упаковка.....	31
2	Использование по назначению.....	31
2.1	Эксплуатационные ограничения.....	31
2.2	Монтаж устройства, введение в эксплуатацию.....	31
2.3	Сведения об ограничениях в использовании технического средства.....	32
2.4	Порядок работы с устройством и правила безопасной эксплуатации.....	32
2.5	Техническое обслуживание.....	33
2.6	Перечень возможных неисправностей.....	33
3	Хранение.....	33
4	Транспортирование.....	34
5	Реализация.....	34
6	Утилизация.....	34
7	Сведения о производителе.....	34
8	Гарантии.....	34
9	Комплектность.....	35
10	Сведения о приёмке.....	35

Данное руководство по эксплуатации (РЭ) предназначено для изучения работы, конструкции и правил технического обслуживания устройства защиты электродвигателей УЗД-11 (далее — «устройство» или «изделие») с версией программного обеспечения v0.80 и выше. Руководство по эксплуатации является общим для всех модификаций УЗД-11.

Пример полного наименования при заказе изделия:

Устройство защиты двигателя Микроникс УЗД-11 8,4-84А ГСПК.468263.154.

Устройство защиты двигателя УЗД-11 сертифицировано и соответствует требованиям ТР ТС 004/2011 и ГОСТ Р 51321.1-2007.

№ сертификата соответствия ТС RU C-RU.НЕ23.В.00931/23 Серия RU №0429775.

Срок действия с 15.02.2023 по 14.02.2028.

Выдан органом по сертификации продукции общества с ограниченной ответственностью «Независимая оценка качества».

К работе с изделием должны допускаться лица, имеющие группу допуска по электробезопасности не ниже III и изучившие данное руководство.

ВНИМАНИЕ! ОБЩИЙ ПРОВОД ИЗДЕЛИЯ ПОДКЛЮЧАЕТСЯ К НЕЙТРАЛИ ПИТАЮЩЕЙ СЕТИ. ОПАСНОСТЬ ПРИ ЭКСПЛУАТАЦИИ ИЗДЕЛИЯ ПРЕДСТАВЛЯЮТ ЦЕПИ, НАХОДЯЩИЕСЯ ПОД НАПРЯЖЕНИЕМ 220 И 380 В, А ТАКЖЕ ЦЕПИ КОНТРОЛЯ ИЗОЛЯЦИИ. ВСЕ ПОДКЛЮЧЕНИЯ ПРОИЗВОДИТЬ ПРИ СНЯТОМ НАПРЯЖЕНИИ!

НЕДОПУСТИМО ВКЛЮЧЕНИЕ НАГРУЗКИ ПРИ РАЗОМКНУТОЙ ВТОРИЧНОЙ ЦЕПИ КАКОГО-ЛИБО ИЗ ДАТЧИКОВ ТОКА. ВОЗМОЖНО ПОВРЕЖДЕНИЕ ДАТЧИКОВ И ПОРАЖЕНИЕ ЭЛЕКТРИЧЕСКИМ ТОКОМ ПЕРСОНАЛА.

УСТРОЙСТВО ИМЕЕТ ФУНКЦИИ АВТОМАТИЧЕСКОГО ВКЛЮЧЕНИЯ НАГРУЗКИ. НЕОБХОДИМО ОБЕСПЕЧИТЬ БЕЗОПАСНОСТЬ ПЕРСОНАЛА И МЕХАНИЗМА ПРИ НЕСВОЕВРЕМЕННОМ ПУСКЕ ДВИГАТЕЛЯ ЛИБО ОТКЛЮЧИТЬ ФУНКЦИЮ АВТОМАТИЧЕСКОГО ПОВТОРНОГО ПУСКА.

1 Описание изделия и его работы

1.1 Назначение изделия

Микропроцессорное устройство защиты двигателя УЗД-11 предназначено для комплексной защиты и управления работой трехфазных электродвигателей. Защита осуществляется путём аварийного отключения или предотвращения включения двигателя в случае обнаружения его неисправности. Устройство непрерывно осуществляет контроль питающей сети и тока двигателя. Дополнительно, устройство может контролировать нагрев двигателя, попадание воды в масляный картер насоса или другого устройства, приводимого в действие электродвигателем, обрабатывать внешние дискретные сигналы аварий. Устройство формирует предварительную команду на запрет включения нагрузки в случае пониженного сопротивления изоляции обмоток или силового кабеля двигателя.

Выполняемые функции защиты:

- интеллектуальная токовая защита по всем фазам, в том числе:
 - защита от перегрузки по току;
 - защита от тепловой перегрузки двигателя (на основе тепловой модели);
 - защита от холостого хода и обрыва фаз учитывающая влияние изменения напряжения питания на потребляемый двигателем ток;
 - защита от перекоса фазных токов;
- контроль последовательности фаз;
- защита от выхода питающего напряжения за установленные границы;
- блокировка включения двигателя при нарушении изоляции обмоток;
- защита от перегрева двигателя с использованием термодатчиков;
- защитное отключение двигателя по сигналам от внешних датчиков и устройств;
- контроль попадания воды в масляный картер насоса;
- контроль исправности термодатчиков и датчика влажности.

Дополнительные функции:

- измерение пусковой характеристики защищаемого двигателя;
- автоматизированная настройка токовых защит в соответствии с измеренной пусковой характеристикой электродвигателя;
- сигнализация о предаварийном отклонении напряжений и токов;
- индикация причины отключения двигателя;
- задержка на заданное время повторного включения нагрузки после устранения аварии;
- блокировка повторного включения в случаях когда устройство не может определить устранилась ли авария;
- возможность оперативного изменения параметров защиты;
- защита от несанкционированного изменения настроек;
- дистанционный контроль состояния двигателя;
- дистанционное управление работой двигателя;
- управление пуском и остановом двигателя с переключением звезда-треугольник;
- управление независимым расцепителем автоматического выключателя;
- управление двигателем, работающем в реверсивном режиме;
- обработка внешних сигналов запуска и остановки двигателя;
- возможность циклического запуска и останова двигателя по времени;
- ведение протокола работы двигателя;
- ведение протокола аварийных ситуаций;
- подсчёт наработки и количества пусков двигателя;
- запись и хранение аварийных осциллограмм.

1.2 Варианты исполнения изделия

Изделие выпускается в нескольких модификациях, отличающихся друг от друга диапазоном номинальных токов. Все модификации оснащены интерфейсом RS-485.

Выпускаются следующие модификации устройства по номинальному току защиты:

- УЗД-11 1,0-10А;
- УЗД-11 8,4-84А;
- УЗД-11 50-500А.

1.3 Технические характеристики

Технические характеристики устройства приведены в таблицах 1.1 — 1.6.

Таблица 1.1 - Общие технические характеристики устройства

Наименование параметра	Значение
Напряжение питания устройства номинальное	220 В, резервированное от трех фаз
Рабочий диапазон напряжений питания устройства	110 – 264 В
Потребляемая мощность, не более	4 Вт
Суммарное время готовности устройства после подачи напряжения питания при кондиционном сигнале от всех датчиков, не более	3 с
Минимальное время срабатывания защиты от перегрузки, не более	10 мс*
Диапазон рабочих температур	минус 40 – плюс 55°С
Допустимая относительная влажность воздуха	не более 80% без конденсации
Степень защиты	IP 20
Габариты	157x86x60 мм
Масса устройства без датчиков, не более	400 г

*Зависит от величины перегрузки, ограничено быстродействием выходных реле.

Таблица 1.2 - Технические характеристики входов устройства

Наименование параметра	Значение	
Количество каналов контроля тока	3	
Количество каналов контроля напряжения	3	
Погрешность измерения тока и напряжения, не более	3 %*	
Максимальная длина проводов между устройством и датчиками тока	1,5 м	
Порог срабатывания аварии по сопротивлению изоляции (по выбору)	0,9 – 1,3 МОм	0,45-0,65 МОм
Гистерезис по порогу «Изоляция»	140 – 170 кОм	70 – 85 кОм
Вид испытательного сигнала на клемме контроля изоляции «Ах»	постоянное напряжение +230 В относительно нейтрали	
Ток в цепи контроля изоляции, не более	600 мкА	
Типы датчиков температуры	РТ100, РТС-термистор	
Подключение датчика типа РТ100	трехпроводное	
Погрешность измерения температуры в диапазоне минус 40 - плюс 400°С, не более	± 4°С	
Термистор: порог перехода в состояние «Перегрев» (сопротивление между клеммами «Т» и «L»)	2,0 ± 0,1 кОм	
Термистор: гистерезис по порогу «Перегрев»	700 – 720 Ом	
Термистор: порог перехода в состояние «Замыкание термодатчика»	15 – 70 Ом	
Термистор: гистерезис по порогу «Замыкание термодатчика»	32 – 50 Ом	
Термистор: порог перехода в состояние «Обрыв термодатчика»	22,5 – 23,5 кОм	
Термистор: гистерезис по порогу «Обрыв термодатчика»	8,4 – 8,55 кОм	
Тип датчиков влажности	Кондуктометрический (СС06)	

Таблица 1.2 - Технические характеристики входов устройства. Продолжение

Номинал резистора контроля исправности датчика влажности (между клеммами «В» и «L»)	100 кОм $\pm 5\%$ 1 Вт
Порог перехода в состояние «Обрыв датчика влажности» (сопротивление между клеммами «В» и «L»)	124 – 129 кОм
Гистерезис по порогу «Обрыв датчика влажности»	4,3 – 4,8 кОм
Порог перехода состояние «Вода» (без резистора контроля исправности датчика 100 кОм)	57 – 65 кОм
Гистерезис по порогу «Вода»	8,3 – 9,2 кОм
Входной сигнал дискретных входов	сухой контакт или открытый коллектор
Внутреннее напряжение питания дискретных входов**	3,3В

* При токах меньше 10 % от нижней границы диапазона номинальных токов возможно занижение показаний.

** Подача внешних напряжений на дискретные входы недопустима.

Таблица 1.3 - Технические характеристики релейных выходов устройства

Наименование параметра	Значение
Тип выходов	переключающийся контакт реле
Максимально допустимое коммутируемое переменное напряжение	250 В
Максимально допустимый коммутируемый ток, активная нагрузка ($\cos\varphi=1$),	10 А
Максимально допустимый коммутируемый ток, индуктивная нагрузка ($\cos\varphi=0,4$)	7 А
Максимально допустимое коммутируемое постоянное напряжение при токе 0,2А	140 В
Максимально допустимое коммутируемое постоянное напряжение при токе 10А	24 В
Минимально допустимый коммутируемый ток	0,005А

Таблица 1.4 - Технические характеристики интерфейса связи

Наименование параметра	Значение
Тип интерфейса	RS-485
Скорости передачи данных, бит/с	600,1200,2400,4800,9600,14400,19200,28800,38400,57600
Гальваническая развязка	да
Напряжение изоляции, не менее	1000 В
Протокол обмена	MODBUS RTU
Поддерживаемые функции протокола Modbus	3, 4, 6, 16, 23
Параметры терминатора	встроенного терминатора нет

Таблица 1.5 - Технические характеристики модификаций устройства

	УЗД-11 1,0-10А	УЗД-11 8,4-84А	УЗД-11 50-500А
Минимальный измеряемый ток (действующее значение)	0.1А	0.5А	1А
Максимальный измеряемый ток (амплитуда)	150 А	1300 А	7700 А
Максимальный выдерживаемый без повреждения ток (амплитуда), не менее	1400 А	3300 А	30000 А
Тип используемых датчиков тока	Д-24	Д-24	ТТС-1528 / Д-65
Коэффициент передачи датчиков тока	1000:1	1000:1	2000:1

Таблица 1.6 - Основные параметры и характеристики, влияющие на безопасность

Наименование параметра	Значение
Степень защиты оболочки устройства	IP 20
Способ защиты от поражения электрическим током (согласно ГОСТ IEC 61140-2012)	Двойная или усиленная изоляция
Класс электрооборудования по способу защиты от поражения электрическим током (согласно ГОСТ IEC 61140-2012)	II

1.4 Устройство и работа

1.4.1 Описание внешнего вида

Устройство выполнено в пластмассовом корпусе, его внешний вид и габаритные размеры показаны на рисунке 1. На передней поверхности корпуса размещены 3 светодиодных индикатора, пятиразрядный дисплей из шестнадцатисегментных индикаторов и кнопки управления. Назначение индикаторов приведено в таблице 6. В верхней и нижней частях корпуса устройства расположены 27 клеммных зажимов «под отвёртку» для подключения внешних цепей. Нумерация и условные обозначения клемм указаны на корпусе устройства. Назначение клемм приведено в таблице 7. На тыльной поверхности устройства размещена защёлка для крепления на стандартную DIN-рейку. Устройство комплектуется тремя датчиками тока, тип которых зависит от диапазона номинальных токов устройства. Внешний вид датчиков показан на рисунках 2-3.

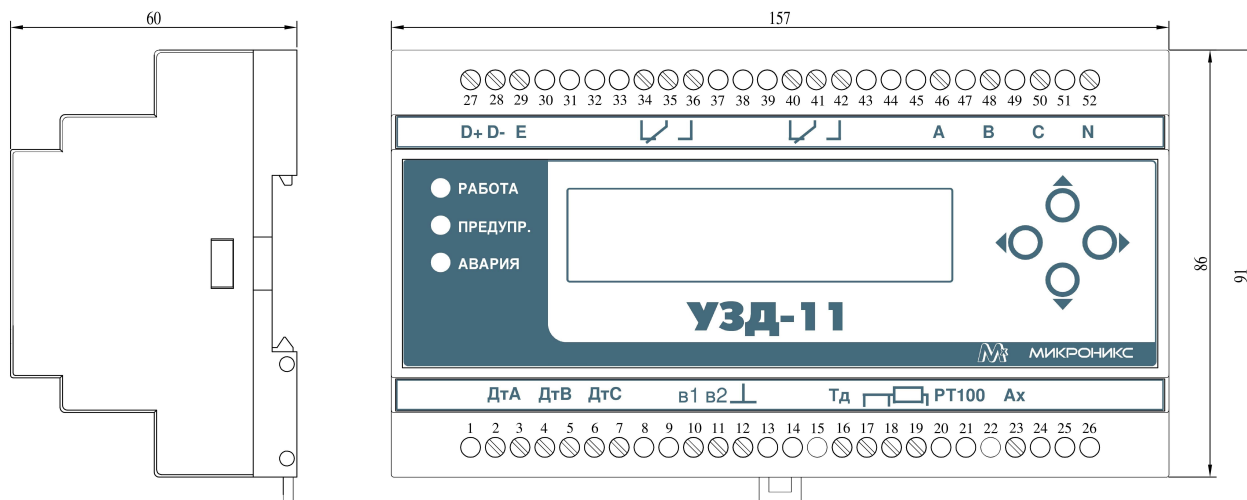


Рисунок 1 - Внешний вид устройства

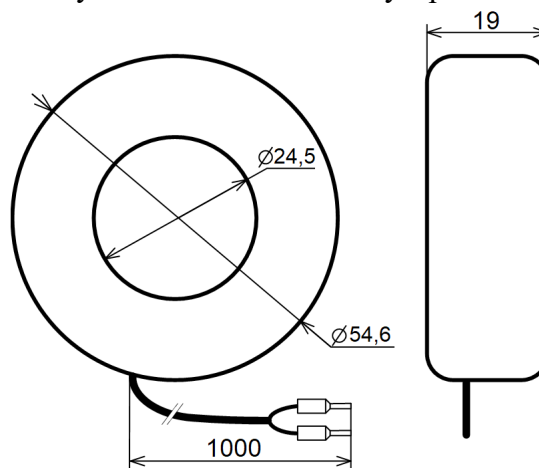


Рисунок 2 - Габариты датчиков тока Д-24 для модификаций УЗД-11 1,0-10А и 8,4-84А

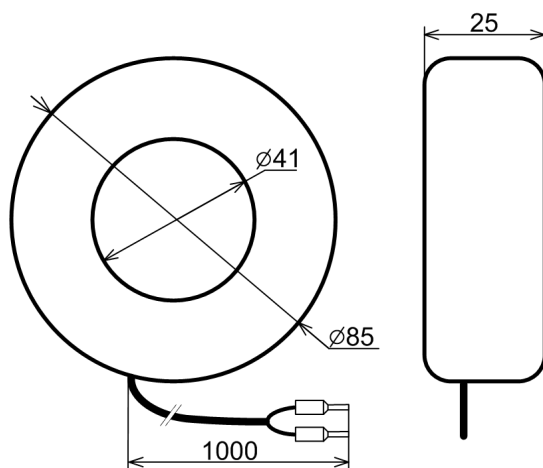


Рисунок 3а - Габариты датчиков тока ТТС 1528 для модификаций УЗД-11 50-500А

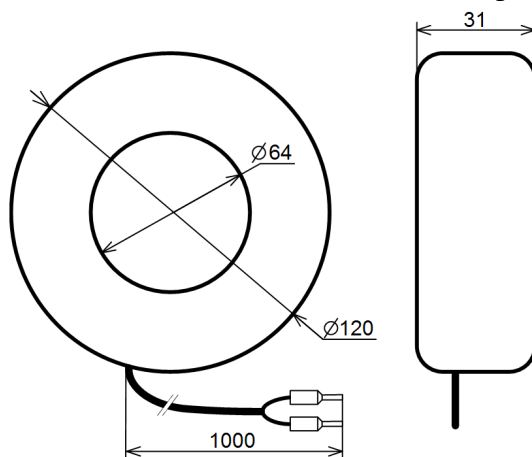


Рисунок 3б - Габариты датчиков тока Д-65 для модификаций УЗД-11 50-500А

Таблица 1.7 - Назначение индикаторов

Индикатор	Функция
РАБОТА	Сигнализация о разрешении работы двигателя
ПРЕДУПР.	Предаварийная сигнализация о выходе параметров двигателя и питающей сети за допустимые пределы, предупредительная сигнализация о пуске двигателя
АВАРИЯ	Сигнализация о наличии аварийных ситуаций

Таблица 1.8 - Назначение клеммных зажимов

№	Наим.	Назначение клеммы
2	ДтА+	Подключение датчика тока фазы А
3	ДтА-	Подключение датчика тока фазы А
4	ДтВ+	Подключение датчика тока фазы В
5	ДтВ-	Подключение датчика тока фазы В
6	ДтС+	Подключение датчика тока фазы С
7	ДтС-	Подключение датчика тока фазы С
10	В1	Дискретный вход 1
11	В2	Дискретный вход 2
12	⊥	Общий провод дискретных входов (нейтраль)
16	Тд	Подключение термодатчика РТС
17	РТ100-1	Подключение термодатчика РТ100 (питание датчика)
18	РТ100-2	Подключение термодатчика РТ100 (провод компенсации)
19	РТ100-3	Общий провод термодатчиков

Таблица 1.8 - Назначение клеммных зажимов. Продолжение

23	Ax	Вход измерителя изоляции. Подключение фазы «А» двигателя после коммутационной аппаратуры.
27	D+	Интерфейс RS-485, линия данных «+»
28	D-	Интерфейс RS-485, линия данных «-»
29	E	Интерфейс RS-485, общий провод
34	H31	Нормально замкнутые контакт выходного реле 1
35	OB1	Переключающийся контакт выходного реле 1
36	HO1	Нормально отключенный контакт выходного реле 1
40	H32	Нормально замкнутые контакт выходного реле 2
41	OB2	Переключающийся контакт выходного реле 2
42	HO2	Нормально отключенный контакт выходного реле 2
46	A	Подключение фазного провода «А» питания
48	B	Подключение фазного провода «В» питания
50	C	Подключение фазного провода «С» питания
52	N	Подключение нейтрали

1.4.2 Описание работы устройства

Работа устройства защиты основана на измерении мгновенных значений токов фаз, напряжения питающей сети и последующей цифровой обработке результатов измерений. Для обеспечения точной работы устройства используется вычисление действующих значений напряжений и токов. Для обеспечения комплексной защиты двигателя дополнительно к защитам по токам и напряжениям устройство может осуществлять контроль изоляции, контролировать нагрев двигателя с помощью датчиков типа РТ100 и РТС, контролировать попадание воды в корпус двигателя или исполнительного механизма, обрабатывать внешние сигналы аварии. Наличие двух многофункциональных релейных выходов, двух дискретных входов и интерфейса RS-485 позволяет использовать устройство для построения функционально законченного узла управления электродвигателем.

Устройство работает следующим образом. После подачи на него питания, устройство выполняет тест индикации и производит выдержку для окончания переходных процессов в измерительных цепях. Затем начинается опрос датчиков и производится контроль сопротивления изоляции. Если сопротивление изоляции обмоток находится в допустимых пределах и все датчики находятся в состоянии «норма», то устройство разрешает пуск двигателя. При этом, в зависимости от настроек, включается одно или оба реле в необходимой для пуска двигателя последовательности. Контроль сопротивления изоляции на время работы двигателя прекращается. Измерение токов фаз, напряжений питающей сети и опрос датчиков производится непрерывно, независимо от того, разрешён пуск двигателя или нет. Если обнаружена какая-либо аварийная ситуация, устройство делает выдержку времени (выдержка зависит от типа аварии) для исключения ложных срабатываний, после чего отключает реле, гасит индикатор РАБОТА и выводит на дисплей код причины аварийного отключения. При обнаружении нескольких аварийных ситуаций на дисплее будет показан код наиболее тяжёлой аварии из произошедших. В таком состоянии устройство будет находиться неограниченно долго, до отключения питания либо устранения причины аварии.

Аварии по изоляции, тепловой перегрузке, напряжению питания, датчику влажности и термодатчику сбрасываются автоматически при устранении их причины, остальные аварии считаются критическими, поэтому автоматический повторный пуск после них запрещён. Если авария сбрасывается, индикатор аварий начинает мигать (память аварий) и после отсчёта заданного в настройках времени устройство повторно включает нагрузку (если это разрешено настройками). Количество автоматических повторных пусков ограничено тремя пусками в течении 10 минут. Если после трех пусков авария вновь возникает и сбрасывается, то пуск двигателя будет запрещён, пока не пройдёт 10 минут или не будет отключено питание УЗД.

Устройство имеет возможность управления работой двигателя по командам с дискретных входов или через интерфейс RS-485. Также есть возможность запускать и останавливать двигатель автоматически, по имеющемуся таймеру устройства.

1.4.2.1 Функции защиты

Устройство защиты двигателя УЗД-11 реализует следующие функции защиты:

- защита от короткого замыкания (участок 1 на рисунке 4);
- защита от перегрузки по току (участок 2 на рисунке 4);
- защита от тепловой перегрузки (участок 3 на рисунке 4);
- защита от холостого хода и обрыва фаз (участок 4 на рисунке 4);
- защита от перегрева двигателя по термодатчику;
- блокировка работы двигателя при перекосе фазных токов;
- блокировка включения двигателя при нарушении изоляции;
- блокировка работы двигателя при попадании воды в масляный картер насоса;
- блокировка работы двигателя при выходе питающих напряжений за допустимые пределы;
- блокировка работы двигателя при нарушении последовательности фаз;
- блокировка работы двигателя при неисправности термодатчика или датчика влажности;
- блокировка работы двигателя по сигналам от внешних датчиков и устройств.

Функции токовой защиты вместе формируют токовременную характеристику. Вид области рабочих режимов двигателя и токовременной характеристики защит показан на рисунке 4:

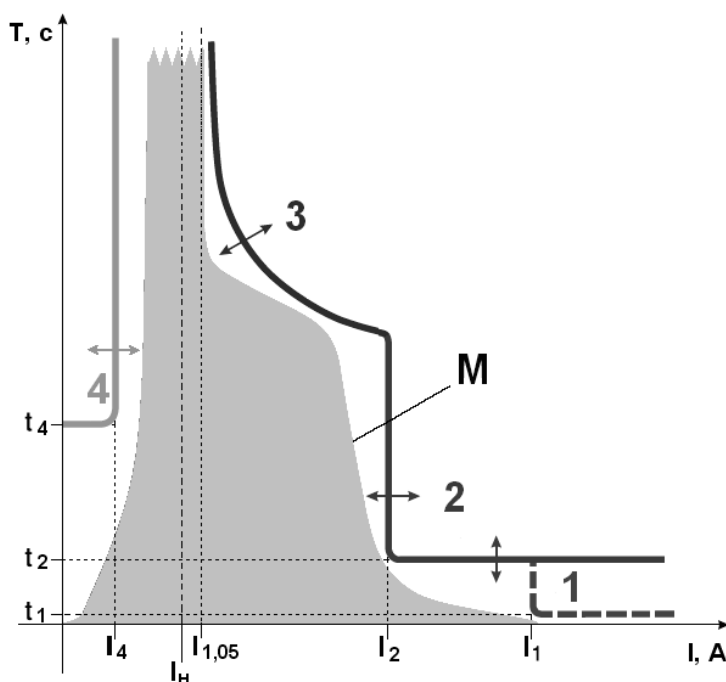


Рисунок 4 - Токременная характеристика

На рисунке 4 обозначено:

I_n – номинальный ток двигателя;

M – область рабочих режимов электродвигателя;

I_1 – минимальный ток отключения при КЗ;

t_1 – минимальное время отключения при КЗ;

I_2 – минимальный ток отключения при перегрузке;

t_2 – минимальное время отключения при перегрузке;

I_4 – максимальный ток отключения при недогрузке;

t_4 – минимальное время отключения при недогрузке.

1.4.2.1.1 Защита от короткого замыкания

Отключение электродвигателя производится при превышении любым из его фазных токов номинального значения в 11 раз, время реакции устройства не более 1 мс. При этом время реального отключения будет больше на величину, необходимую для переключения контактов реле и отключения пусковой либо защитной аппаратуры. Следует учитывать, что обычные пускатели не предназначены для разрыва токов короткого замыкания, поэтому функция быстродействующей защиты может быть задействована только при использовании УЗД совместно с независимым расцепителем автоматического выключателя. Независимый расцепитель при этом управляется вторым релейным выходом. При срабатывании защиты от короткого замыкания и выдаче команды на отключение автоматического выключателя независимым расцепителем пускатель, коммутирующий питание нагрузки, также будет отключен устройством с задержкой около 100 миллисекунд. В заводских настройках быстродействующая защита отключена.

1.4.2.1.2 Защита от перегрузки по току

Отключение нагрузки производится при превышении любым из фазных токов заданного порога, время срабатывания защиты от 10 до 9990 мс. Порог срабатывания защиты устанавливается в настройках устройства в диапазоне 2-10 номинальных токов. Время и порог срабатывания защиты в УЗД следует устанавливать с учётом времени и порога срабатывания автоматического выключателя, чтобы обеспечить координированную работу защит.

1.4.2.1.3 Защита от тепловой перегрузки

Устройство защиты непрерывно вычисляет нагрев двигателя на основе измеренных фазных токов и напряжений, используя для этого тепловую модель двигателя. Решение об отключении из-за тепловой перегрузки принимается с учётом истории работы электродвигателя. Например, работавший под нагрузкой двигатель при перегрузке будет отключен быстрее, чем не работавший или работавший на холостом ходу.

Параметры тепловой модели вычисляются исходя из номинального тока двигателя и заданного в настройках времени отключения при двукратной перегрузке. Заданное в настройках время отключения при двукратной перегрузке определяет форму участка 3 токовременной характеристики (рис. 4), реальное время отключения совпадёт с ним только в том случае, когда двигатель был запущен из холодного состояния.

Если расчёт на основании тепловой модели показывает нагрев двигателя больше номинального, но меньше порога аварийного отключения, то включается предупредительная сигнализация – показания токов на дисплее мигают. Если, согласно тепловой модели, двигатель набрал более 110 % от номинального количества тепла, то устройство отключает двигатель. Если автоматический повторный пуск разрешён, то двигатель будет запущен автоматически когда остынет до 25 % от номинального количества тепла.

1.4.2.1.4 Защита от холостого хода и обрыва фаз

Если протекающие по одной или нескольким фазам токи меньше заданного в настройках порога, то нагрузка будет с некоторой задержкой отключена.

Возможны два случая:

- двигатель работает без нагрузки из-за механической неисправности (обрыв приводного ремня, срезанная шпонка на валу, износ механизма);
- обрыв одной или двух фаз, при этом ток по эти фазам меньше порогового.

Если все фазные токи менее 9 % от номинального, то устройство считает, что нагрузка отключена и не будет производить ее аварийное отключение.

Для компенсации влияния изменения напряжений в питающей сети на потребляемые нагрузкой токи и, следовательно, на работу защиты от холостого хода предусмотрена автоматическая коррекция порога срабатывания. Пороги срабатывания защиты от холостого хода рассчитываются индивидуально для каждой фазы по следующей формуле:

$$I_{\text{МИНКОР}} = \frac{(V - V_{\text{НОМ}})}{V_{\text{НОМ}}} \cdot K_{\text{КОР}} \cdot I_{\text{МИН}} + I_{\text{МИН}}$$

Например, при коэффициенте коррекции $K_{\text{КОР}}$ равном единице порог срабатывания защиты изменяется относительно заданного в настройках во столько же раз, во сколько изменяется напряжение фазы. Если нагрузка потребляет от сети постоянную мощность и при понижении напряжения потребляемый ток увеличивается, то это можно учесть используя отрицательные значения коэффициента коррекции.

Для защиты двигателей используемых в экзотических режимах (например, прогрев двигателя током по двум фазам без его вращения) введена возможность задания допустимого количества оборванных фаз.

1.4.2.1.5 Защита от перекоса фазных токов

Нагрузка будет отключена, если разность максимального и минимального фазных токов больше заданной в настройках. Порог срабатывания защиты задаётся в процентах относительно среднего арифметического значения фазных токов. В случае обрыва фазы, действует защита от обрыва фаз, имеющая более высокий приоритет чем защита от перекоса токов.

1.4.2.1.6 Контроль сопротивления изоляции

Для измерения сопротивления изоляции используется выпрямленное сетевое напряжение, которое поступает на клемму «Ах» устройства. При появлении сопротивления утечки между клеммой «Ах» и клеммой «N» (нейтраль) напряжение на клемме «Ах» пропорционально уменьшается.

Если сопротивление изоляции будет меньше порогового, то пуск двигателя будет заблокирован до восстановления изоляции.

При подаче на клемму «Ах» внешнего переменного напряжения измерения изоляции прекращается. Когда внешнее напряжение (напряжение питания двигателя) снимается, напряжение на клемме «Ах» вновь возвращается к заданному внутренними цепями изделия, и контроль сопротивления изоляции возобновляется. Таким образом, измерение изоляции не зависит от состояния устройства, а определяется только наличием/отсутствием внешнего напряжения на клемме «Ах». Обрыв или отключение клеммы «Ах», эквивалентно отсутствию утечки, работа двигателя в этом случае разрешена, но контроль изоляции не производится. Необходимо учитывать, что при использовании изделия совместно с УЗО, ток контроля изоляции течёт по «длинному» пути: клемма «Ах» – корпус двигателя – шина РЕ – точка соединения шин РЕ и N – УЗО – шина N – клемма «N». При этом обрыв шины РЕ, подключенной к корпусу двигателя, ведёт к прекращению контроля изоляции.

1.4.2.1.7 Защита от нарушения параметров питающей сети

Устройство измеряет напряжение всех фаз и определяет их последовательность. Хотя само устройство работоспособно в широком диапазоне питающих напряжений, оно блокирует включение нагрузки при выходе напряжения за установленные границы, а также при нарушении последовательности фаз относительно А-В-С. При возвращении параметров сети в норму авария снимается.

1.4.2.1.8 Контроль нагрева двигателя

Нагрев двигателя контролируется встроенными в обмотки двигателя РТС-термисторами. Термистор включен последовательно между нейтралью и внутренним эталонным резистором изделия, образуя делитель. Для схем включения изделия с применением УЗО (см. далее) недопустимо соединение нейтрали и корпуса двигателя, в этом случае необходимо применение термодатчиков, оба вывода которых изолированы.

Устройство также позволяет измерять температуру двигателя используя термосопротивление типа РТ100. Датчик подключается к устройству по трехпроводной схеме,

позволяющей компенсировать влияние проводов на результаты измерений. При защите от перегрева по датчику РТ100 имеется возможность задать максимально допустимую температуру двигателя, при достижении которой двигатель будет отключен.

1.4.2.1.9 Контроль попадания воды

Устройство может использоваться совместно с кондуктометрическим датчиком влажности. Датчик при этом подключается к дискретному входу «В2». Контроль наличия воды производится путём измерения сопротивления между корпусом двигателя и входом изделия. Принцип измерения – тот же, что и у датчика температуры. Для контроля целостности кабеля подключения датчиков в двигатель необходимо устанавливать резистор 100 кОм. При этом пороги срабатывания изделия установлены так, что наличие сопротивления 100 кОм между клеммой «L» («N») и клеммой «В2» изделия рассматривается, как нормальный режим, снижение данного сопротивления – как наличие воды или замыкание, увеличение сопротивления (или его отсутствие) – как обрыв датчика. Необходимо учитывать, что при включении изделия с применением УЗО, измерительный ток датчика влажности течёт по «длинному» пути: клемма «В2» – резистор 100 кОм – корпус двигателя – шина РЕ – точка соединения шин РЕ и N – УЗО – шина N – клемма «N». Поэтому, например, обрыв шины «РЕ», подключенной к корпусу двигателя, эквивалентен обрыву датчика влажности.

1.4.2.1.10 Обработка внешних сигналов аварий

Устройство может обрабатывать до двух внешних сигналов аварий типа «сухой контакт». Внешние сигналы аварий подключаются к дискретным входам «В1», «В2» и клемме «L».

1.4.3 Автоматизированная настройка токовых защит

При каждом пуске двигателя устройство фиксирует величину и длительность протекающих токов с целью определения области реальных режимов работы защищаемого электродвигателя. Полный объем данных устройство собирает ориентировочно за 11 минут непрерывной работы двигателя, дальнейшая работа двигателя не учитывается. По мере сбора данных данные фиксируются в энергонезависимой памяти. На основании данных об области рабочих режимов двигателя устройством могут быть рассчитаны параметры защит, обеспечивающих максимально быстрое отключение двигателя при любом аномальном отклонении потребляемых двигателем токов и отсутствие ложных срабатываний токовых защит. Перечень рассчитываемых и изменяемых параметров приведен в таблице 1.9. Запуск расчёта и установки параметров токовых защит может быть произведён с панели управления устройства используя пункт **АвтоН** меню **Серв**- или с компьютера, используя программу «УЗД-Сервис 11». Для корректной работы функции автонастройки в устройство до замера характеристик и расчёта параметров защит должен быть введён номинальный ток двигателя и произведена предварительная ручная настройка защит, обеспечивающая, как минимум, отсутствие ложных отключений двигателя во время сбора данных для автоматизированной настройки. На время автонастройки выходы устройства выключаются, устройство блокируется и не выполняет никаких других функций (связь по последовательному интерфейсу работает). Если устройством собран недостаточный объем данных о области рабочих режимов двигателя (менее 50% по показаниям в пункте меню **АвтоН** и в программе «УЗД-Сервис») результат автонастройки может быть не вполне корректным. В этом случае потребуется ручная корректировка настроек защит.

Таблица 1.9 - Параметры защит, изменяемые при автонастройке

Обозначение в меню	Назначение
обрФ	Допустимое количество оборванных фаз
Ioбр	Минимальный допустимый ток двигателя
to2	Время отключения при двукратной перегрузке по току
Iсрб	Порог защиты от перегрузки, кратность тока
tсрб	Задержка срабатывания защиты от перегрузки
Ikз	Разрешение быстродействующей защиты

1.4.4 Типовые схемы включения

Схема включения УЗД определяется схемой подключения двигателя к питающей сети, используемым коммутационным и защитным оборудованием, используемым набором датчиков. Наиболее простая типовая схема включения устройства показана на рисунке 5.

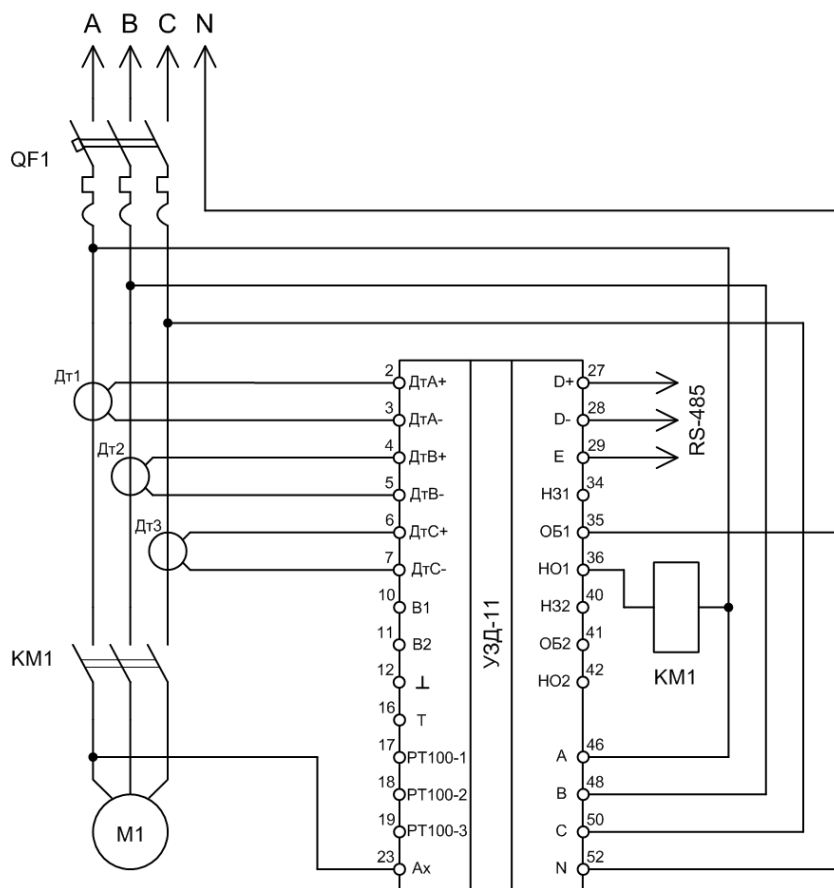


Рисунок 5 - Типовая схема включения: КМ1 – магнитный пускатель; QF1 – автоматический выключатель; Дт1, Дт2, Дт3 – датчики тока

При больших перегрузках по току отключающая способность магнитного пускателя (КМ1) может оказаться недостаточной, поэтому для обеспечения надёжной защиты оборудования необходимо устанавливать последовательно с ним автоматический выключатель QF1. При этом защиты УЗД следует настроить таким образом, чтобы токи короткого замыкания разрывались именно автоматическим выключателем.

Для увеличения срока службы контактов реле рекомендуется шунтировать обмотку пускателя RC-цепочкой: конденсатор 0,1 мкФ, 630 В последовательно с резистором 39 Ом, 1 Вт.

Возможные варианты схемы включения УЗД показаны на рисунках 6-13.

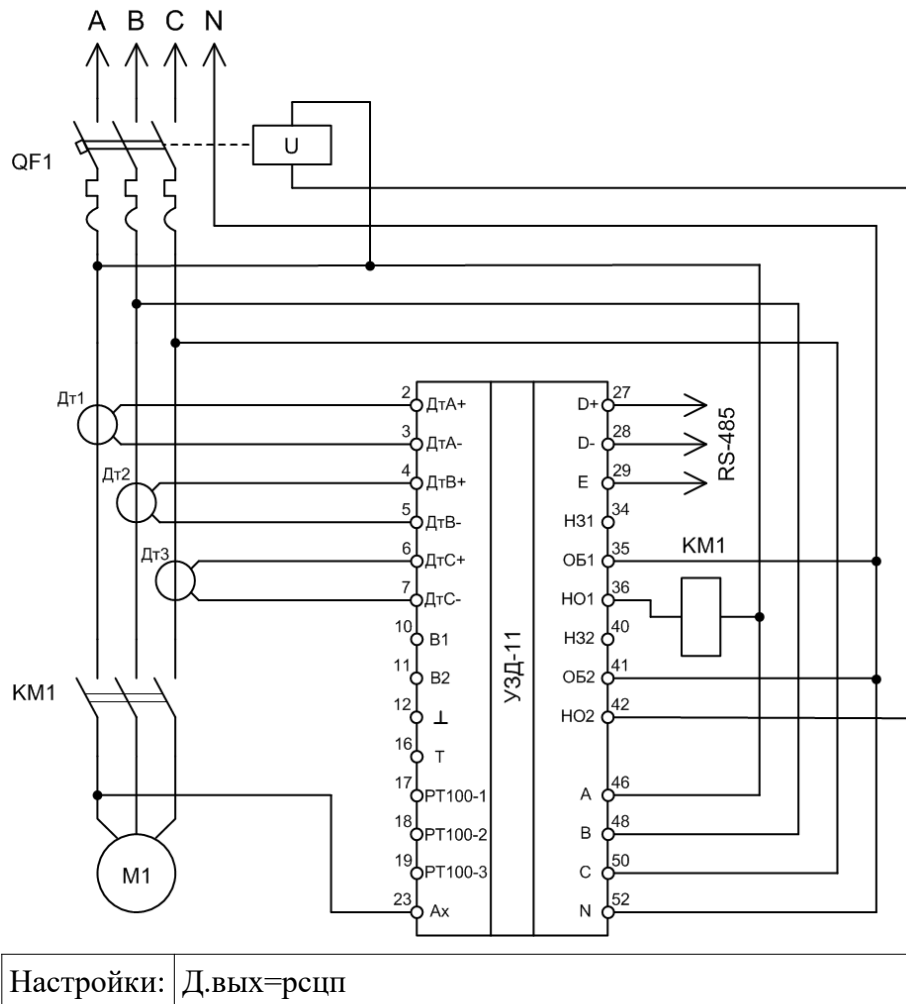
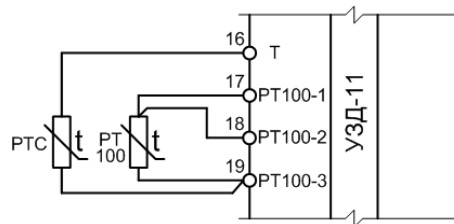
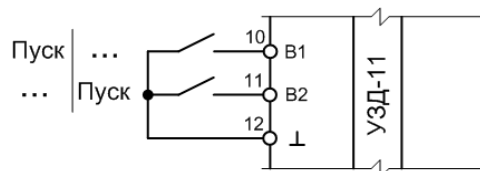


Рисунок 6 - Использование независимого расцепителя для организации быстродействующей защиты от короткого замыкания



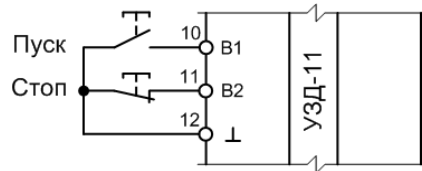
Настройки: РТ100=да, ДтТ=да

Рисунок 7 - Подключение термодатчиков



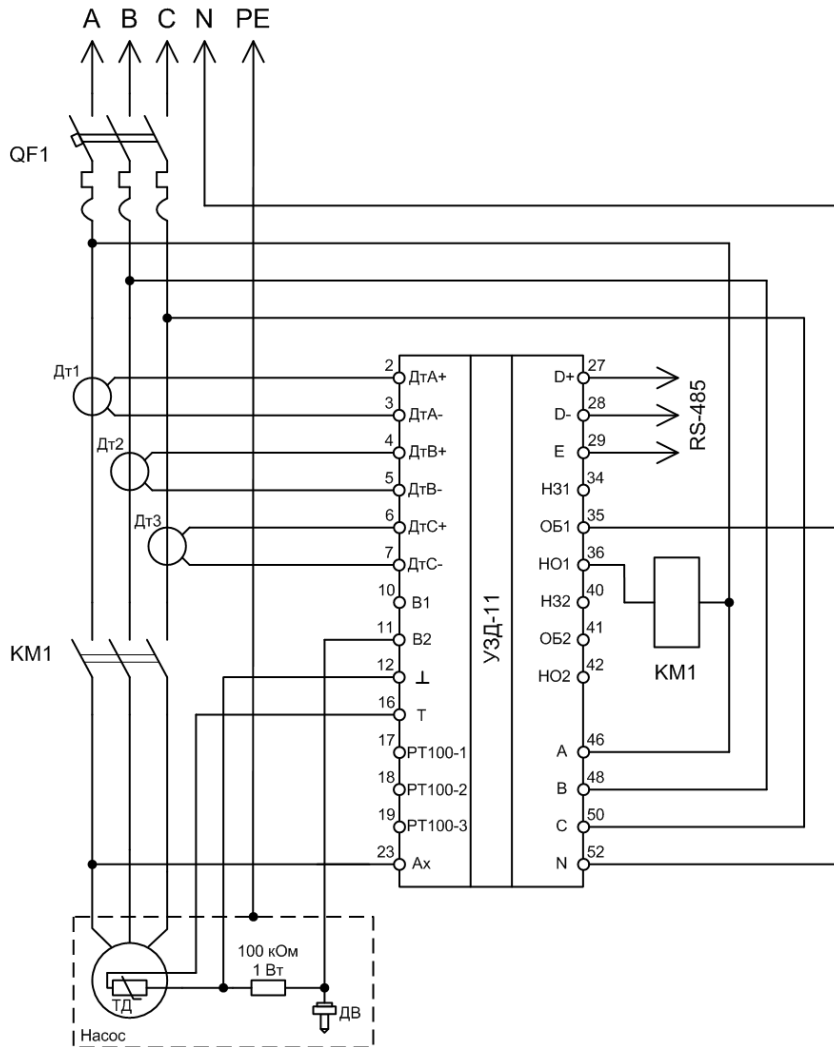
Настройки: ДВ1=пск2 или ДВ2=пск2

Рисунок 8 - Подключение переключателей управления двигателем по двухпроводной схеме



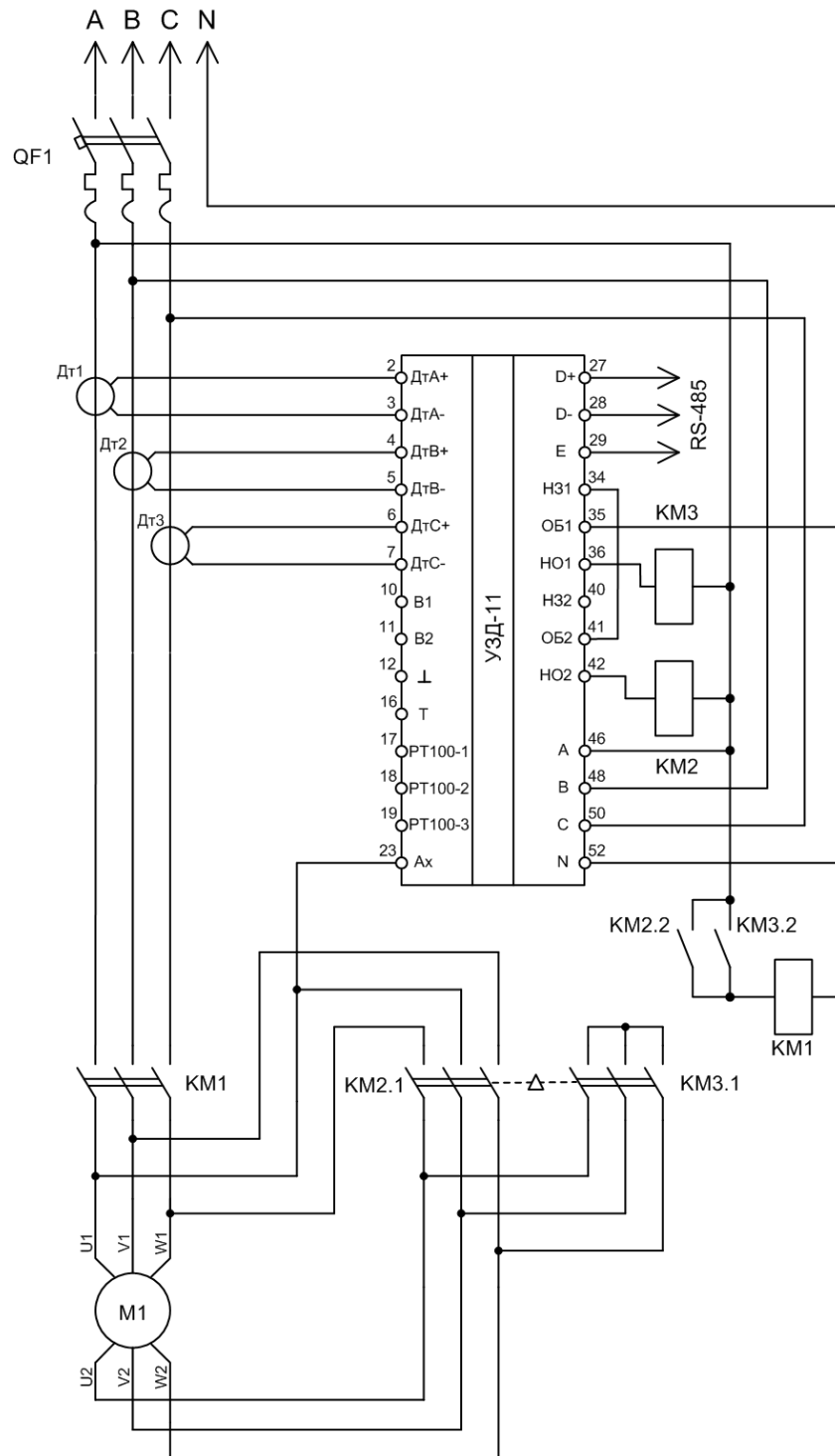
Настройки: ДВ1=пск3, ДВ2=стп3

Рисунок 9 - Подключение кнопок управления двигателем по трехпроводной схеме



Настройки: ДВ1=ДтВ, ДтВ=да, ДтТ=да

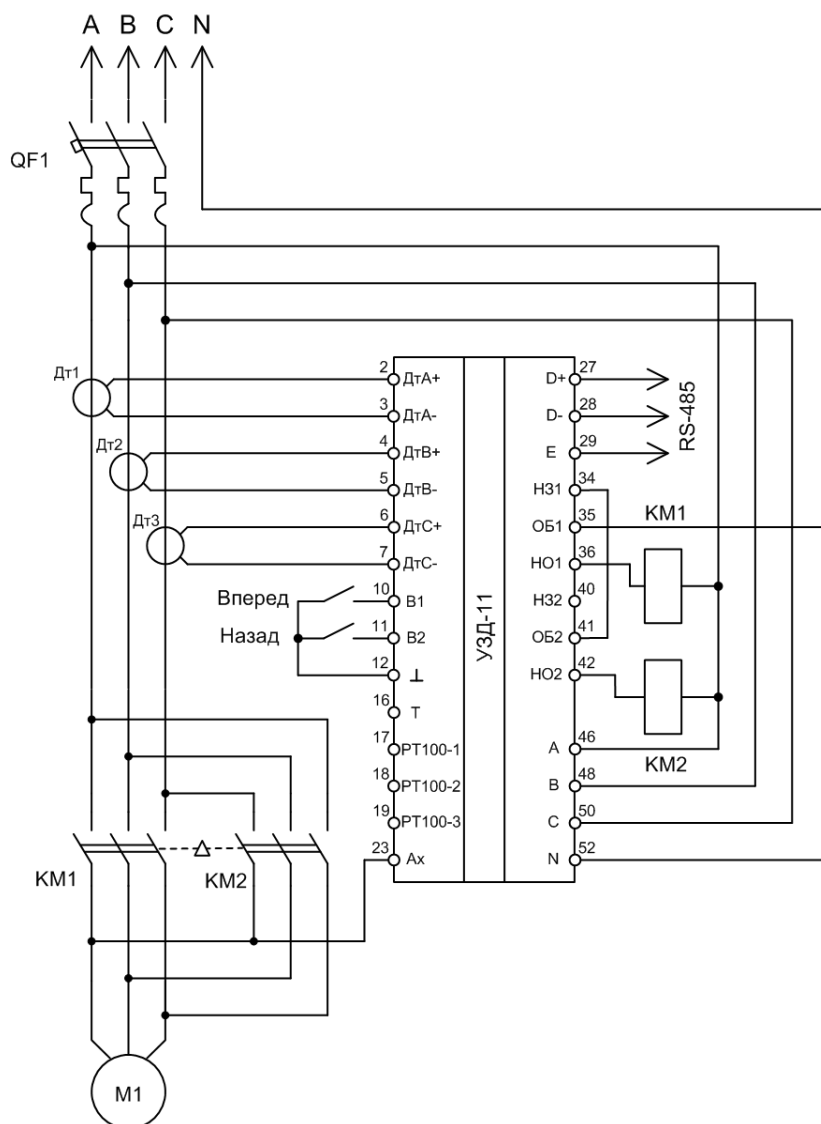
Рисунок 10 - Защита насоса, оснащённого датчиком влажности и РТС-термодатчиками



Настройки:	С.вых=звзд, Д.вых=треуг.
------------	--------------------------

Рисунок 11 - Управление пуском двигателя по схеме звезда-треугольник

При управлении двигателем подключенным по схеме звезда-треугольник отсутствие нагрузки при включении обмоток треугольником считается аварийной ситуацией и приводит к отключению устройством питания двигателя с кодом аварии “АВ 20”. Это сделано для исключения возможности прямого пуска двигателя с обмотками включенными треугольником после прерывания его питания по какой-либо причине.



Настройки: ДВ1=впрд, ДВ2=назад, С.вых=впрд, Д.вых=назад

Рисунок 12 - Управление двигателем, работающим в реверсивном режиме

Устройство защиты двигателя УЗД-11 может применяться совместно с устройствами плавного пуска (УПП) не имеющими собственных средств защиты. Датчики тока рекомендуется размещать на выходе УПП. Если УПП построено по схеме с коммутацией только двух фаз, то необходимо задать в настройках УЗД увеличенный допустимый перекос фазных токов. При работе УПП этого типа перекос фазных токов может превышать 50 %.

Для осуществления корректного и безопасного для УПП контроля изоляции контакторов, отключающий двигатель, необходимо включить на выходе УПП так, чтобы испытательное напряжение не могло быть подано на УПП. Если это невозможно, то вход контроля изоляции УЗД рекомендуется оставить не подключенным. Пример применения УЗД-11 совместно с УПП показан на рисунке 13.

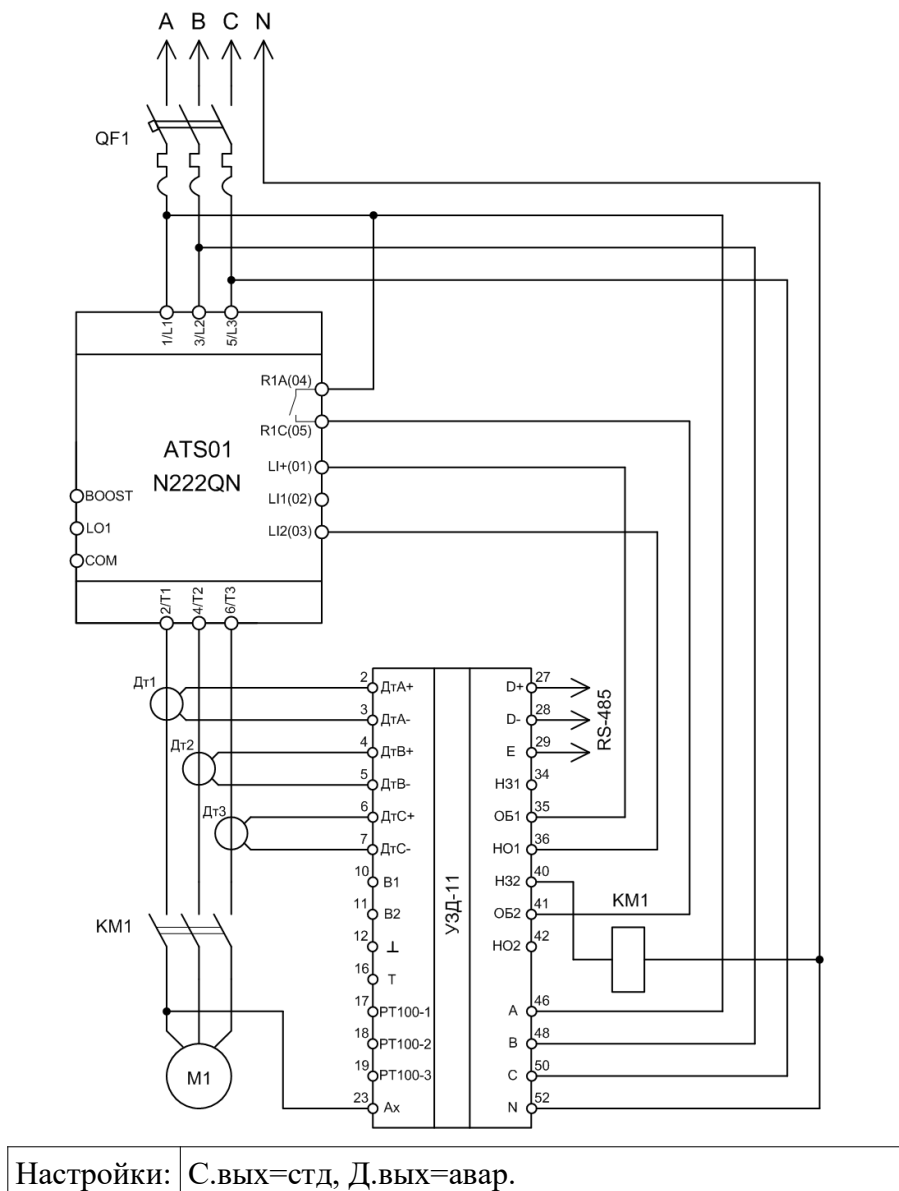


Рисунок 13 - Пример схемы включения УЗД-11 при работе совместно с УПП

1.4.5 Функции индикаторов и использование клавиатуры

Индикатор РАБОТА показывает состояние выходного реле изделия. Его свечение информирует о том, что устройство разрешило включение нагрузки. Состояние контактов выходных реле при это зависит от заданных настроек. Мигание индикатора предупреждает о скором пуске.

Светодиод ПРЕДУПР. сигнализирует о предаварийном отклонение токов и напряжений. Свечение светодиода прекращается при возвращении параметров в норму.

Светодиод АВАРИЯ являются индикаторами аварийных ситуаций. Точно определить вид аварийной ситуации можно по отображаемому на дисплее коду аварии вида: "АВ XX".

Перечень кодов аварий приведён в таблице 1.10.

Таблица 1.10 - Описание аварийных ситуаций

Код	Причина аварийного отключения	Время реакции	Порог срабатывания	Повторное включение
АВ 10	Переком токов фаз	$t_{прф}^*$	$I_{прф}^*$	нет
АВ 20	Обрыв одной или двух фаз, холостой ход двигателя	1 сек	$I_{обр}^*$	нет
АВ 30	Короткое замыкание (быстродействующая защита)	≤ 10 мс	$15 \times I_{ном}^{**}$	нет
АВ 31	Перегрузка по току (среднебыстродействующая защита)	$t_{срб}^*$	$I_{срб}^*$	нет
АВ 32	Тепловая перегрузка двигателя	$t_{о2}^*$	110%	да*
АВ 40	Нарушение изоляции обмоток двигателя	~ 1 сек	0,9...1,3 МОм	да*
АВ 50	Выход напряжения сети за установленные границы	~ 1 сек	$U_{доп}^*$	да*
АВ 51	Нарушение последовательности фаз	2,6 сек	$P_{сФ}^*$	да*
АВ 60	Обрыв термодатчика РТС	$\sim 0,6$ сек	см. табл. 2	да*
АВ 61	Замыкание термодатчика РТС	$\sim 0,6$ сек	см. табл. 2	да*
АВ 62	Перегрев двигателя (по термодатчику РТС)	$\sim 0,6$ сек	см. табл. 2	да*
АВ 63	Обрыв термодатчика РТ100	$\sim 0,6$ сек	$t_{макс}$	да*
АВ 64	Замыкание термодатчика РТ100	$\sim 0,6$ сек	$t_{макс}$	да*
АВ 65	Перегрев двигателя (по термодатчику РТ100)	$\sim 0,6$ сек	$t_{макс}$	да*
АВ 70	Обрыв датчика влажности	$\sim 0,6$ сек	см. табл. 2	да*
АВ 72	Попадание воды в картер насоса	$\sim 0,6$ сек	см. табл. 2	да*
АВ 81	Внешняя авария вход 1	0,1 сек	—	да*
АВ 82	Внешняя авария вход 2	0,1 сек	—	да*

* настраивается

** мгновенное значение

При включении устройства для проверки работоспособности производится кратковременное включение всех сегментов дисплея и всех индикаторов. Затем, при отсутствии аварий, устройство переходит в режим индикации токов и напряжений. В этом режиме на дисплей поочередно выводятся значения токов и напряжений по фазам. Нажимая кнопки ◀ и ▶ можно выбрать индицируемый параметр (токи фаз А, В, С; напряжения фаз А, В, С), при этом на некоторое время поочередный вывод параметров прекращается. При выводе на экран значений токов выбранная фаза обозначается большой буквой (А, В, С), а при выводе напряжений - малой (а, b, с). При возникновении аварийной ситуации на дисплей выводится код аварии, но токи и напряжения можно посмотреть пользуясь кнопками ◀ и ▶.

При нажатии кнопок ▲ или ▼ на экран будет выведено меню. Через меню осуществляется просмотр различных параметров и задание настроек устройства. Настройки и параметры размещены в нескольких подменю. Пункты меню, используемые для входа в подменю обозначены символом «-». Для просмотра значения настройки необходимо выбрать ее в меню и нажать кнопку ▶. Для того, чтобы получить возможность изменять настройки устройства, необходимо предварительно ввести код доступа в пункте меню «Код». Код доступа предназначен для предотвращения случайного или несанкционированного изменения настроек. По умолчанию (заводская настройка), код для изменения настроек – число 4321, его можно сменить в сервисном меню. Для редактирования какой-либо настройки надо в режиме просмотра значения нажать кнопку ▶, при этом индицируемое значение или его часть на дисплее начинает мигать. Если выбранный параметр редактируется поразрядно, то перемещения курсора между разрядами числа производится кнопками ◀ и ▶. Кнопки ▲ и ▼ используются для увеличения либо уменьшения выбранной части числа или для перебора возможных значений в списке. Сохранение установленного значения производится нажатием кнопки ▶ при нахождении курсора в крайней правой позиции. Отмена ввода производится кнопкой ◀ при нахождении курсора в крайней левой позиции.

Через несколько секунд после последнего нажатия на кнопки мигание дисплея прекратится и устройство вернется в режим индикации токов и напряжений. При этом код

доступа автоматически обнулится. Если в этот момент устройство находилось в режиме редактирования какой-либо настройки, то новое значение не будет сохранено.

1.4.6 Настройки и параметры



Доступ к настройкам и параметрам устройства организован в виде нескольких меню (см. таблицы 1.11-1.16). Совместимость возможных настроек приведена в таблице 1.17. Меню автоматически перестраиваются в зависимости от настроек устройства и имеющейся в памяти устройства информации. Из меню скрываются пункты не содержащие какой-либо полезной информации при текущих настройках изделия.

Таблица 1.11 - Главное меню изделия

Обозначение	Описание
ИНФ-	Информация о состоянии двигателя и устройства защиты (см. таблицу 11)
ПртА-	Протокол аварий
ПртР-	Протокол работы двигателя
Код	Пункт меню для ввода кода доступа
Уст-	Меню настройки параметров защит (см. таблицу 1.13)
Функ-	Меню настройки дополнительных функций (см. таблицу 1.14)
Серв-	Сервисное меню, доступно только после ввода кода доступа (см. таблицу 1.15)
Связ-	Меню настройки параметров связи. (см. таблицу 1.16)

Таблица 1.12 - Меню информации о состоянии двигателя и устройства защиты (ИНФ-)

Обозначение	Назначение	Диапазон значений
Рбт х	Состояние двигателя (работает или нет, определяется по токам)	Д — да Н — нет
МТЧ	Наработка двигателя, часы	0-99999
Пск	Количество пусков двигателя	0-99999
10 х	Срабатывание защиты от перекоса токов фаз	Д — да Н — нет
20 х	Срабатывание защиты от обрыва фаз и холостого хода	
30 х	Срабатывание защиты от короткого замыкания	
31 х	Срабатывание защиты от перегрузки по току	
32 х	Срабатывание тепловой защиты	
40 х	Срабатывание защиты по сопротивлению изоляции	
50 х	Срабатывание защиты по напряжению питания	
51 х	Срабатывание защиты по последовательности фаз питающей сети	
ДтТ х	Состояние термодатчика	О — обрыв Н — норма П — перегрев З — замыкание
ДтВ х	Состояние термодатчика	О — обрыв Н — норма П — перегрев
t х	Температура двигателя по датчику РТ100	-98 – 890С О — обрыв З — замыкание
Нг х	Нагрев двигателя, % от номинального	0-999
АПВ х	Возможность автоматического повторного пуска двигателя	Д — да Н — нет

Вх 12	Состояние дискретных входов	 - Сост. «0»  - Сост. «1»
Вых 12	Состояние дискретных выходов	
ЮбрА*	Текущий порог срабатывания защиты от холостого хода для фазы А, % от номинального тока двигателя	0.0 — 9999.9
ЮбрВ*	Текущий порог срабатывания защиты от холостого хода для фазы В, % от номинального тока двигателя	0.0 — 9999.9
ЮбрС*	Текущий порог срабатывания защиты от холостого хода для фазы С, % от номинального тока двигателя	0.0 — 9999.9

*пункты меню отображаются только в случае использования коррекции порога срабатывания защиты от холостого хода

В меню **ПртА**- выводится информация о происшедших авариях в виде **NAвКК**, где **N** – порядковый номер аварийной ситуации в протоколе, **КК** – код аварийной ситуации. Последняя из произошедших аварий имеет номер 0, всего в протоколе сохраняется информация о десяти авариях. Нажимая кнопку ► можно посмотреть время и дату возникновения аварийной ситуации, токи и напряжения по фазам в момент срабатывания защиты. При отсутствии записей об аварийных ситуациях в протоколе выводятся прочерки.

В меню **ПртР**- выводится информация о запусках и остановках двигателя в виде **N Пск** или **N Стп**, где **N** – порядковый номер записи в протоколе. Последнее произошедшее событие имеет номер 0, всего в протоколе сохраняется информация о десяти пусках и остановках двигателя. Нажимая кнопку ► можно посмотреть время и дату события, максимальную амплитуду тока, зафиксированную в момент запуска двигателя. При отсутствии записей о работе двигателя в протоколе выводятся прочерки.

Таблица 1.13 - Меню настройки параметров защит (**Уст**-)

Обозначение	Назначение	Диапазон значений	Значение по умолчанию
Ин	Номинальный ток двигателя	1,0-10А	1,0А
		8,4-84А	8,4А
		50-500А	50А
Юбр	Минимальный допустимый ток двигателя	1-60%	15%
ЮбрК	Коэффициент коррекции минимального допустимого ток двигателя при отклонении напряжения сети от номинала	-2.0 - 2.0	0.0
Икз	Разрешение быстродействующей защиты	да/нет	нет
Исрб	Порог защиты от перегрузки, кратность тока	2-10х	10х
тсрб	Задержка срабатывания защиты от перегрузки	10-9990 мс.	10мс
то2	Время отключения при двукратной перегрузке по току	10-200 сек.	25 сек.
обрФ	Допустимое количество оборванных фаз	0-3	0
Ипрф	Допустимая разность токов по фазам	1-70%	20%
тпрф	Время отключения при превышении допустимой разности токов фаз	20-2550 мс.	2550 мс.
ПсФ	Защита от нарушения последовательности фаз	да/нет	да
Ризол	Порог срабатывания защиты по сопротивлению изоляции	1,1 МОм; 0,55 МОм	1,1 МОм
тпск	Задержка включения	1-255 сек.	1 сек.
АПВ	Разрешение автоматического повторного включения	да/нет	да
Удоп	Допуск на напряжения питающей сети	-15 +10 %; -20 +15 %; -25 +20 %; -30 +25%;	-20 +15 %

Таблица 1.13 - Меню настройки параметров защит (Уст-). Продолжение

ДтТ	Разрешение защит по термодатчику РТС	да/нет	да
ДтВ	Разрешение защит по датчику влажности	да/нет	да
Рт100	Разрешение защит по термодатчику РТ100	да/нет	да
tмакс	Порог защиты по перегреву (датчик РТ100)	10-255	200

Таблица 1.14 - Меню настройки дополнительных функций (Функ-)

Обозначение	Назначение	Диапазон значений	Значение по умолчанию
ДВ1	Выбор функции первого дискретного входа	нет, внешняя авария 1, команда пуск (двухпроводная схема), команда пуск (трехпроводная схема), вращение вперед	нет
ДВ2	Выбор функции второго дискретного входа	нет, внешняя авария 2, команда пуск (двухпроводная схема), команда стоп (трехпроводная схема), вращение вперед, датчик влажности	нет
С.вых	Режим работы силового выхода	стандартный, включение по схеме звезда, вращение вперед.	стандартный
Д.вых	Режим работы дополнительного выхода	нет, сигнализация аварии, предупреждение о пуске, сигнализация перегрузки, дистанционное управление выходом, включение по схеме треугольник, вращение назад, управление расцепителем	нет
t_прк	Задержка на переключение при работе выходов в режимах «звезда-треугольник» и «реверс»	1-30 сек.	10 сек.
Цикл	Циклическая работа по таймеру	да/нет	нет
t_раб	Продолжительность работы двигателя при циклической работе	1-5940 мин.	1 мин.
tстоп	Продолжительность простоя двигателя при циклической работе	1-5940 мин.	1 мин.
ДУ	Дистанционное управление	да/нет	нет
Время	Установка часов устройства	00:00-23:59	00:00
Дата		01.01-31.12	01.01
Год		2000-2099	1970

Таблица 1.15 - Сервисное меню (Серв-)

Обозначение	Назначение	Диапазон значений
V 0.xx	Версия программы	
Н.Код	Смена кода доступа	0000-9999
сбСТТ	Очистка протокола аварий и протокола работы двигателя, стирание аварийной осциллограммы и данных о пусковой характеристике двигателя	

АвтоН	Запуск автонастройки токовых защит в соответствии с измеренной устройством пусковой характеристикой двигателя	НетДН - нет данных для расчёта Х.ХХ.ХХ - дата замера характеристики УУУ% - полнота данных о пусковой характеристики двигателя Расчт - выполняется расчет
сБМТЧ	Сброс счётчика моточасов	
сБУСТ	Сброс всех настроек на заводские значения*	

*ВНИМАНИЕ! Код доступа будет сброшен на значение по умолчанию.

Таблица 1.16 - Меню настройки параметров связи (**Связ-**)

Обозначение	Назначение	Диапазон значений	Значение по умолчанию
Адрес	Адрес ведомого устройства протокола Modbus	1-247	1
Скор.	Скорость RS485, бит/с	600, 1200, 2400, 4800, 9600, 14400, 19200, 28800, 38400, 57600	19200
Фрмт	Формат передачи данных RS485	8E1, 8O1, 8N1.5, 8N2*	8E1*

*8E1 – 8 бит данных, бит чётности – чет., один стоповый бит;

8O1 – 8 бит данных, бит чётности – нечет., один стоповый бит;

8N1.5 – 8 бит данных, бит чётности – нет, один стоповый бит при приёме, два стоповых бита при передаче.

8N2 – 8 бит данных, бит чётности – нет, два стоповых бита.

Таблица 1.17 - Взаимозависимость и совместимость настроек

	ДВ1=пск2	ДВ2=пск2	ДВ1=пск3	ДВ1=вперёд	ДУ=да	Цикл=да	Д.вых=треуг.	Д.вых=назад	Д.вых=рцп	ДТВ=ДтВ
ДВ1=пск2										
ДВ2=пск2										
ДВ2=стп3			+							
ДВ2=назад				+						
ДУ=да										
Цикл=да										
С.вых=звзд.							+			
С.вых=впрд.								+		
Д.вых=рцп										
ДтВ=да										+
Икз									+	

- настройки совместимы
- настройки несовместимы
- + - одна настройка необходима для установки другой

1.4.7 Обмен данными по интерфейсу RS-485

Интерфейс RS-485 позволяет считывать информацию о состоянии двигателя и УЗД, а также удалённо изменять параметры защит. Для этого может использоваться поставляемая с устройством программа «УЗД-Сервис 11», либо любые другие совместимые программные и аппаратные средства.

Обмен данными с устройством защиты УЗД-11 производится по протоколу Modbus-RTU. При этом устройство работает в режиме ведомого (slave). Поддерживаются широковещательные запросы. Для визуальной индикации обмена данными используется крайняя правая точка индикатора устройства.

Список поддерживаемых устройством функции протокола приведен в таблице 1.18.

Таблица 1.18 - Поддерживаемые функции протокола Modbus.

Функция	Наименование	Описание
03	Read Holding Registers	Чтение текущего значения одного или нескольких регистров хранения
04	Read Input Registers	Чтение текущего значения одного или нескольких входных регистров. В УЗД-11 функция 4 полностью дублирует функцию 3 в целях обеспечения большей совместимости с ведущими (Master) устройствами различных производителей.
06	Write Single Register	Запись нового значения в регистр хранения
16	Write Multiple Registers	Запись в нескольких последовательных регистров хранения
23	Read/Write Multiple Registers	Запись нескольких регистров и чтение нескольких регистров одним запросом

Список данных, доступных по протоколу Modbus, приведен в таблицах 1.19-1.25.

Таблица 1.19 - Назначение регистров Modbus. Информация о модификации УЗД

Адрес	Назначение	Доступ
1	Коэффициент масштабирования токов: 1 в модификации 50-500А; 10 в версиях 1,0-10А, 8,4-84А. Применяется ко всем токовым настройкам и параметрам	чтение
2	Нижняя граница диапазона номинальных токов, амперы / амперы x 10	чтение
3	Верхняя граница диапазона номинальных токов, амперы / амперы x 10	чтение
4	Версия программного обеспечения (пример: v0.02 обозначается как 2)	чтение

Таблица 1.20 - Назначение регистров Modbus. Настройки УЗД

Адрес	Назначение	Доступ
5	Номинальный ток двигателя, амперы / амперы x 10	чтение/запись*
6	Минимально допустимый ток двигателя, % от номинального	чтение/запись*
7	Порог срабатывания защиты от перегрузки, кратность тока	чтение/запись*
8	Порог отключения по перекоосу токов фаз, %	чтение/запись*
9	Время отключения при двукратной перегрузке, секунды	чтение/запись*
10	Задержка включения, секунды	чтение/запись*
11	Автоматическое повторное включение: 1 - да, 0 - нет	чтение/запись*
12	Проверка последовательности фаз питающей сети: 1 - да, 0 - нет	чтение/запись*
13	Разрешение быстродействующей токовой защиты: 1 - да, 0 - нет	чтение/запись*
14	Время реакции защиты от перегрузки по току, миллисекунды. Значение всегда кратно 10, при записи некратных значений происходит округление в сторону уменьшения.	чтение/запись*
15	Допустимое количество оборванных фаз, 0-3	чтение/запись*
16	Разрешение защиты по термодатчику РТС: 1 - да, 0 - нет	чтение/запись*
17	Разрешение защиты по датчику влажности: 1 - да, 0 - нет	чтение/запись*
18	Разрешение защиты по термодатчику РТ100: 1 - да, 0 - нет	чтение/запись*
19	Порог срабатывания защиты по термодатчику РТ100, °С	чтение/запись*
20	Допуск на напряжение питающих фаз: 0 - минус 15 +10%, 1 - минус 20 +15%, 2 - минус 25 +20%, 3 - минус 30 +25%	чтение/запись*
21	Разрешение циклической работы по таймеру: да=1, нет=0	чтение/запись*
22	Продолжительность работы двигателя при работе в циклическом режиме, минуты	чтение/запись*
23	Продолжительность простоя двигателя при работе в циклическом режиме, минуты	чтение/запись*
24	Выбор функции входа1: 0 – нет, 1 – внешняя авария1, 2 – пуск (двухпроводное управление), 3 – пуск (трехпроводное управление), 4 – вращение вперед	чтение/запись*
25	Выбор функции входа2: 0 – нет, 1 – внешняя авария2, 2 – пуск (двухпроводное управление), 3 – стоп (трехпроводное управление), 4 – вращение назад, 5 – датчик влажности	чтение/запись*
26	Выбор функции силового выхода: 0 - стандартный, 1 - звезда, 2 - вращение вперед	чтение/запись*
27	Выбор функции дополнительного выхода: 0 - нет, 1 - сигнализация аварии, 2 - предупреждение о пуске, 3 - предаварийная сигнализация, 4 - дистанционно управляемый выход, 5 - треугольник, 6 - вращение назад, 7 - управление расцепителем	чтение/запись*
28	Задержка переключения при управлении переключением звезда-треугольник и реверсом, секунды	чтение/запись*
29	Разрешение дистанционного управления: 1 - да, 0 - нет	чтение/запись*
30	Время отключения при превышении допустимой разности токов фаз	чтение/запись*
190	Коэффициент коррекции минимально допустимого тока x10: минус 20 - +20	чтение/запись*
191	Выбор порога срабатывания защиты по сопротивлению изоляции: 0 — 0,55МОм, 1 — 1,1МОм	чтение/запись*

*Настройки, записанные без предварительной записи кода доступа в регистр 32, действуют только до выключения питания. При следующем включении устройства будут загружены старые настройки. Код доступа совпадает с кодом для изменения настроек через меню. Код автоматически стирается после операции записи данных.

Таблица 1.21 - Назначение регистров Modbus. Состояние УЗД и двигателя

Адрес	Назначение	Доступ
31	Дистанционного управление двигателем: 0 - стоп, 1 - пуск/вращение вперёд, 2 - вращение назад	чтение/запись
32	Код доступа для сохранения настроек в энергонезависимой памяти	чтение/запись
33	Нагрев двигателя по тепловой модели, % от допустимого номинального	чтение
34	Код текущей аварии. Если аварий нет - 0, если несколько - код наиболее серьезной.	чтение
35	Флаг возможности автоматического повторного пуска: 1 - да, 0 - нет	чтение
36	Состояние входов (бит 0 - вход 1, бит 1 - вход 2)	чтение
37	Состояние выходов (бит 0 - силовой выход, бит 1 - дополнительный выход, бит 15 - обобщённое состояние выходов: 1 - нагрузка включена, 0 - нагрузка выключена), возможно задание состояния доп. выхода, если это разрешено	чтение/запись
38	Двигатель работает: да=1, нет=0	чтение
39	Состояние термодатчика: 0-обрыв, 1- норма, 2-перегрев, 3-замыкание	чтение
40	Состояние датчика влажности: 0-обрыв, 1- норма, 2-вода	чтение
41	Температура двигателя по датчику РТ100, °С. -99 - замыкание, 999 - обрыв	чтение
42	Ток фазы А, амперы / амперы x 10	чтение
43	Ток фазы В, амперы / амперы x 10	чтение
44	Ток фазы С, амперы / амперы x 10	чтение
45	Напряжение фазы А, вольты	чтение
46	Напряжение фазы В, вольты	чтение
47	Напряжение фазы С, вольты	чтение
48	Текущее время в формате UNIX, байты 0 и 1	чтение/запись*
49	Текущее время, байты 2 и 3	чтение/запись*

*Запись блокируется, если предварительно не записан код доступа в регистр 32.

Таблица 1.22 - Назначение регистров Modbus. Протокол аварий

Адрес	Назначение	Доступ
50	Авария0 - код; запись 0 - очистка протокола	чтение/запись*
51	Авария0 - время, байты 0 и 1; запись 0 - очистка протокола	чтение/запись*
52	Авария0 - время, байты 2 и 3; запись 0 - очистка протокола	чтение/запись*
53	Авария0 - ток фазы А в момент срабатывания защиты, амперы / амперы x10, действующее значение; запись 0 - очистка протокола	чтение/запись*
54	Авария0 - ток фазы В в момент срабатывания защиты, амперы / амперы x10, действующее значение; запись 0 - очистка протокола	чтение/запись*
55	Авария0 - ток фазы С в момент срабатывания защиты, амперы / амперы x10, действующее значение; запись 0 - очистка протокола	чтение/запись*
56	Авария0 - напряжение фазы А в момент срабатывания защиты, вольты, действующее значение; запись 0 - очистка протокола	чтение/запись*
57	Авария0 - напряжение фазы В в момент срабатывания защиты, вольты, действующее значение; запись 0 - очистка протокола	чтение/запись*
58	Авария0 - напряжение фазы С в момент срабатывания защиты, вольты, действующее значение; запись 0 - очистка протокола	чтение/запись*
59-67	Авария1	чтение/запись*
68-76	Авария2	чтение/запись*
77-85	Авария3	чтение/запись*
86-94	Авария4	чтение/запись*
95-103	Авария5	чтение/запись*
104-112	Авария6	чтение/запись*
113-121	Авария7	чтение/запись*
122-130	Авария8	чтение/запись*
131-139	Авария9	чтение/запись*

*Запись блокируется, если предварительно не записан код доступа в регистр 32.

Таблица 1.23 - Назначение регистров Modbus. Протокол работы двигателя*

Адрес	Назначение	Доступ
140	Событие0 - код (1 - остановка, 2 - пуск); запись 0 - очистка протокола	чтение/запись**
141	Событие0 - время, байты 0 и 1; запись 0 - очистка протокола	чтение/запись**
142	Событие0 - время, байты 2 и 3; запись 0 - очистка протокола	чтение/запись**
143-145	Событие1	чтение/запись**
146-148	Событие2	чтение/запись**
149-151	Событие3	чтение/запись**
152-154	Событие4	чтение/запись**
155-157	Событие5	чтение/запись**
158-160	Событие6	чтение/запись**
161-163	Событие7	чтение/запись**
164-166	Событие8	чтение/запись**
167-169	Событие9	чтение/запись**
170	Наработка двигателя, часы; запись 0 - сброс счётчика наработки	чтение/запись**
171	Количество пусков двигателя, байты 0 и 1; запись 0 - сброс счётчика пусков	чтение/запись**
172	Количество пусков двигателя, байты 2 и 3; запись 0 - сброс счётчика пусков	чтение/запись**
173	Флаги срабатывания защит бит 0 — токовая защита, быстродействующая (АВ 30) бит 1 — токовая защита, среднебыстродействующая (АВ 31) бит 2 — токовая защита, тепловая модель (АВ 32) бит 3 — токовая защита, холостой ход и обрыв фаз (АВ 20) бит 4 — токовая защита, перекос фаз (АВ 10) бит 5 — контроль напряжений питающей сети (АВ 50) бит 6 — контроль изоляции (АВ 40) бит 7 — неверная последовательность фаз (АВ 51) бит 8 — перегрев по датчику РТС (АВ 62) бит 9 — датчик влажности, вода (АВ 72) бит 10 — обрыв датчика РТ100 (АВ 63) бит 11 — замыкание датчика РТ100 (АВ 64) бит 12 — перегрев по датчику РТ100 (АВ 65) бит 13 — термодатчик РТС, замыкание (АВ 61) бит 14 — термодатчик РТС, обрыв (АВ 60) бит 15 — датчик влажности, обрыв (АВ 70)	чтение
174	Флаги срабатывания защит бит 0 — внешняя авария вход 1 (АВ 81) бит 1 — внешняя авария вход 2 (АВ 82)	чтение
180	Событие0 - Максимальная амплитуда тока при пуске, амперы /амперы x10	чтение
181	Событие1 - Максимальная амплитуда тока при пуске, амперы /амперы x10	чтение
182	Событие2 - Максимальная амплитуда тока при пуске, амперы /амперы x10	чтение
183	Событие3 - Максимальная амплитуда тока при пуске, амперы /амперы x10	чтение
184	Событие4 - Максимальная амплитуда тока при пуске, амперы /амперы x10	чтение
185	Событие5 - Максимальная амплитуда тока при пуске, амперы /амперы x10	чтение
186	Событие6 - Максимальная амплитуда тока при пуске, амперы /амперы x10	чтение
187	Событие7 - Максимальная амплитуда тока при пуске, амперы /амперы x10	чтение
188	Событие8 - Максимальная амплитуда тока при пуске, амперы /амперы x10	чтение
189	Событие9 - Максимальная амплитуда тока при пуске, амперы /амперы x10	чтение

* В протоколе фиксируется фактическая работа двигателя по данным токовых датчиков.

**Запись блокируется, если предварительно не записан код доступа в регистр 32.

Таблица 1.24 - Назначение регистров Modbus. Пусковая характеристика и область рабочих режимов двигателя

Адрес	Назначение	Доступ
199	Состояние автонастройки: 0 - не выполняется, 1 - выполняется, 2 - завершена. Запись 1 - запуск автонастройки защит по данным пусковой характеристики.	чтение/ запись*
200	Индикатор процесса измерения пусковой характеристики, от 0 до 65535; 0 - Данных нет, 65535 - измерение завершено. Во время автонастройки - индикатор процесса автонастройки, от 0 до 65535; 0 - автонастройка завершена на 0%, 65535 - автонастройка завершена на 100%.	чтение
201	Время записи пусковой характеристики, байты 0 и 1	чтение
202	Время записи пусковой характеристики, байты 2 и 3	чтение
203	Номинальный ток двигателя при котором была записана характеристика, амперы / амперы x 10	чтение
204	Индикатор полноты записанных данных, от 0 до 65535; 0 - Данных нет, 65535 - записанная характеристика была измерена полностью	чтение
205	Длительность непрерывного протекания тока менее 0,1*In; единица -10 мс.	чтение
206	Длительность непрерывного протекания тока менее 0,2*In; единица -10 мс.	чтение
207	Длительность непрерывного протекания тока менее 0,3*In; единица -10 мс.	чтение
208	Длительность непрерывного протекания тока менее 0,4*In; единица -10 мс.	чтение
209	Длительность непрерывного протекания тока менее 0,5*In; единица -10 мс.	чтение
210	Длительность непрерывного протекания тока менее 0,6*In; единица -10 мс.	чтение
211	Длительность непрерывного протекания тока менее 0,7*In; единица -10 мс.	чтение
212	Длительность непрерывного протекания тока менее 0,8*In; единица -10 мс.	чтение
213	Длительность непрерывного протекания тока менее 0,9*In; единица -10 мс.	чтение
214	Длительность непрерывного протекания тока менее 1,0*In; единица -10 мс.	чтение
215	Длительность непрерывного протекания тока более 1,0*In; единица -10 мс.	чтение
216	Длительность непрерывного протекания тока более 1,12*In; единица -10 мс.	чтение
217	Длительность непрерывного протекания тока более 1,26*In; единица -10 мс.	чтение
218	Длительность непрерывного протекания тока более 1,41*In; единица -10 мс.	чтение
219	Длительность непрерывного протекания тока более 1,58*In; единица -10 мс.	чтение
220	Длительность непрерывного протекания тока более 1,77*In; единица -10 мс.	чтение
221	Длительность непрерывного протекания тока более 1,98*In; единица -10 мс.	чтение
222	Длительность непрерывного протекания тока более 2,22*In; единица -10 мс.	чтение
223	Длительность непрерывного протекания тока более 2,49*In; единица -10 мс.	чтение
224	Длительность непрерывного протекания тока более 2,79*In; единица -10 мс.	чтение
225	Длительность непрерывного протекания тока более 3,13*In; единица -10 мс.	чтение
226	Длительность непрерывного протекания тока более 3,51*In; единица -10 мс.	чтение
227	Длительность непрерывного протекания тока более 3,94*In; единица -10 мс.	чтение
228	Длительность непрерывного протекания тока более 4,41*In; единица -10 мс.	чтение
229	Длительность непрерывного протекания тока более 4,95*In; единица -10 мс.	чтение
230	Длительность непрерывного протекания тока более 5,54*In; единица -10 мс.	чтение
231	Длительность непрерывного протекания тока более 6,22*In; единица -10 мс.	чтение
232	Длительность непрерывного протекания тока более 6,97*In; единица -10 мс.	чтение
233	Длительность непрерывного протекания тока более 7,81*In; единица -10 мс.	чтение
234	Длительность непрерывного протекания тока более 8,75*In; единица -10 мс.	чтение
235	Длительность непрерывного протекания тока более 9,81*In; единица -10 мс.	чтение
236	Длительность непрерывного протекания тока более 11,00*In; единица -10 мс.	чтение

*Запись блокируется, если предварительно не записан код доступа в регистр 32.

Таблица 1.25 - Назначение регистров Modbus. Осциллограмма последнего аварийного отключения двигателя*

Адрес	Назначение	Доступ
301	Время окончания записи осциллограммы, байты 0 и 1; запись 0 - очистка протокол	чтение
302	Время окончания записи осциллограммы, байты 2 и 3; запись 0 - очистка протокола	чтение
303	Код аварии, к которой относится сохраненная в памяти осциллограмма.	чтение
304	Коэффициент токов, ампер на единицу x 256	чтение
305	Коэффициент напряжений, вольт на единицу x 256	чтение
306-369	Отсчёты тока фазы А**	чтение
370-433	Отсчёты тока фазы В**	чтение
434-499	Отсчёты тока фазы С**	чтение
498-561	Отсчёты напряжения фазы А**	чтение
562-625	Отсчёты напряжения фазы В**	чтение
626-689	Отсчёты напряжения фазы С**	чтение

* Осциллограммы фиксируются для аварий, связанных с отклонением от нормы напряжений сети и фазных токов, а также для внешних аварий.

** Частота дискретизации 2,4 кГц, большему адресу регистра соответствует более поздний момент времени.

1.5 Маркировка и пломбирование

1.5.1 На лицевой поверхности корпуса нанесены:

- условное обозначение изделия;
- условное обозначение индикаторов и органов управления;
- нумерация и условное обозначение выводов разъемов;
- товарный знак фирмы-изготовителя.

1.5.2 На нижней стороне корпуса быть нанесены:

- наименование и (или) обозначение низковольтного оборудования (тип, марка, модель);
- основные параметры и характеристики изделия, влияющие на его безопасность;
- наименование и товарный знак изготовителя;
- наименование страны, где изготовлено низковольтное оборудование;
- порядковый номер изделия;
- месяц и год выпуска;
- напряжение питания, частота питающей сети и потребляемая мощность;
- единый знак обращения продукции на рынке государств-членов Таможенного союза;
- сайт предприятия изготовителя.

1.5.3 Маркировка устойчива к влаге и спирто-бензиновой смеси.

1.5.4 Пломбирование осуществляется по боковым поверхностям корпуса.

Пломбировочные наклейки выполнены из специального материала, исключающего повторное приклеивание.

1.6 Упаковка

- 1.6.1 Изделия помещаются в чехол из полимерной пленки, а затем упаковываются в индивидуальную транспортную тару.
- 1.6.2 Если имеются зазоры между изделием и упаковкой, способствующие смещению изделия при транспортировке, то изделие с соответствующей стороны прокладывается гофрокартоном или пенопластом для устранения этих зазоров.
- 1.6.3 При необходимости изделия в индивидуальной транспортной таре упаковываются в групповую транспортную тару.
- 1.6.4 Эксплуатационная документация помещается в чехол из полимерной пленки и укладывается в транспортную тару совместно с изделиями.
- 1.6.5 На транспортной таре нанесены следующие манипуляционные знаки: БЕРЕЧЬ ОТ ВЛАГИ, ВЕРХ, ОСТОРОЖНО ХРУПКОЕ.
- 1.6.6 На каждую индивидуальную транспортную тару нанесены:
- наименование изготовителя и его товарный знак;
 - наименование и обозначение низковольтного оборудования.
- 1.6.7 На каждое место транспортной тары наклеивается упаковочный лист, содержащий следующие сведения:
- наименование и координаты предприятия-изготовителя;
 - наименование потребителя;
 - наименование и обозначение низковольтного оборудования;
 - количество упакованных составных частей;
 - дату упаковки;
 - фамилия лица, ответственного за упаковку.
- 1.6.8 Перед упаковкой необходимо проверить комплектность.
- 1.6.9 При распаковывании необходимо сохранять транспортную тару для повторного использования при хранении изделия.

2 Использование по назначению

2.1 Эксплуатационные ограничения

В воздухе не должно быть кислотных, щелочных и других агрессивных примесей и токопроводящей пыли.

В таблице 2.1 приведены параметры эксплуатации изделия, несоблюдение которых может привести к выходу изделия из строя.

Таблица 2.1 - Эксплуатационные ограничения

Наименование параметра	Значение
Напряжение питания изделия	85-265 В
Максимально допустимое напряжение переменного тока на клеммах релейных выходов (34-36, 40-42)	380 В
Максимально допустимый переменный ток между клеммами 34-36, 40-42	10 А
Допустимая относительная влажность воздуха	не более 90% без конденсации
Диапазон рабочих температур	минус 40 °С - плюс 55 °С

2.2 Монтаж устройства, введение в эксплуатацию.

ВНИМАНИЕ! ВСЕ РАБОТЫ ПО УСТАНОВКЕ И ПОДКЛЮЧЕНИЮ ИЗДЕЛИЯ ДОЛЖНЫ ОСУЩЕСТВЛЯТЬСЯ В ОБЕСТОЧЕННОМ ШКАФУ.

Ввод устройства в работу производится следующим образом:

1. Произвести внешний осмотр изделия. Корпус изделия должен быть сухим и чистым, не должен иметь повреждений.

2. Закрепить устройство, установив его на DIN-рейку либо на монтажную панель. Устройство должно быть установлено таким образом, чтобы исключить возможность попадания на него влаги и грязи.
3. Произвести подключение устройства в соответствии с местной схемой включения. Датчики тока подсоединить согласно схемы на рисунке 14.

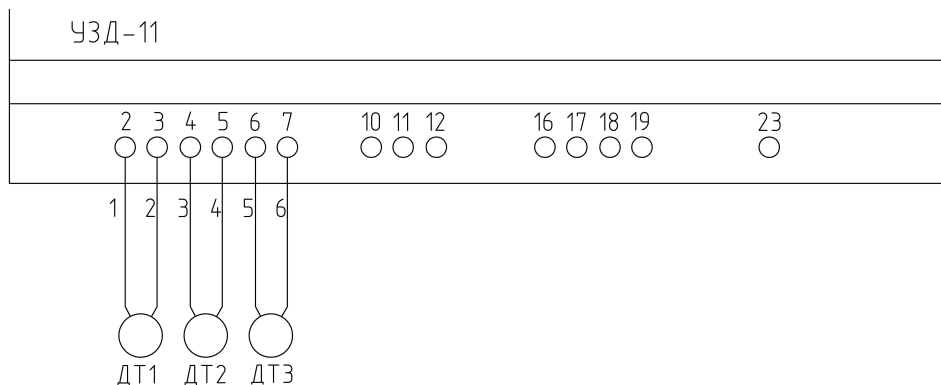


Рисунок 14 - Подключение датчиков тока

При нехватке длины штатных выводов датчиков тока их можно удлинить до 1,5 м проводами с жилами равной длины и сечения. Сопротивление каждой жилы – не более 1 Ом. Не допускается прокладка проводов от датчиков к устройству совместно (параллельно) с силовыми проводами или проводами, через которые протекают высокочастотные или импульсные токи.

4. Произвести осмотр электрических соединений. Выводы разъёмов должны надёжно фиксировать подходящие к изделию провода. Необходимо убедиться, что все элементы схемы правильно подключены и надёжно закреплены.
5. Включить питание устройства. Первоначальную настройку устройства рекомендуется производить при отключенной нагрузке.
6. Настроить входы и выходы устройства в соответствии с требуемыми функциями и используемой схемой включения.
7. Установить на часах устройства текущее время и дату.
8. Установить требуемые параметры защиты в соответствии разделом 1.4 настоящего руководства. В обязательном порядке следует задать номинальный ток двигателя. Остальные параметры изменяются при необходимости.
9. При необходимости, уточнить установленные параметры защит, используя функцию автоматизированной настройки.

2.3 Сведения об ограничениях в использовании технического средства

Сведения об ограничениях в использовании технического средства с учетом его предназначения для работы в жилых, коммерческих и производственных зонах: оборудование предназначено для работы в производственных зонах без воздействия вредных и опасных производственных факторов. Техническое средство не бытового назначения. Оборудование предназначено для эксплуатации без постоянного присутствия обслуживающего персонала.

2.4 Порядок работы с устройством и правила безопасной эксплуатации

После настройки, при отсутствии аварийных ситуаций, вмешательство персонала не требуется, устройство не имеет каких-либо функций оперативного управления.

Источником опасности при работе изделий являются токоведущие цепи, находящиеся под напряжением 220 В и 380 В. При использовании изделия необходимо руководствоваться данным документом, а также документом “Межотраслевые правила по охране труда (правила безопасности) при эксплуатации электроустановок”.

Запрещается самостоятельно вскрывать устройство — внутри нет деталей, обслуживаемых пользователем.

2.5 Техническое обслуживание

Техническое обслуживание проводится в соответствии с графиком планово-предупредительных работ эксплуатирующей организации. Все работы должны проводиться на обесточенном оборудовании.

Произвести внешний осмотр изделия. При необходимости очистить корпус изделия от загрязнений с помощью влажной ветоши смоченной водой. Применение агрессивных жидкостей не допускается. Проверить надёжность присоединения проводов к клеммам устройства. Проверить отсутствие обрывов или повреждений проводов.

При обнаружении неисправности устройства не указанного в п.2.5 для получения рекомендаций по дальнейшим действиям следует связаться с предприятием изготовителем. Работы по демонтажу изделия проводить на обесточенном оборудовании, руководствуясь данным документом, а также документом “Межотраслевые правила по охране труда (правила безопасности) при эксплуатации электроустановок”.

2.6 Перечень возможных неисправностей

Перечень возможных неисправностей приведен в таблице 2.2.

Таблица 2.2 - Возможные неисправности устройства и методы устранения

Описание	Возможная причина	Устранение
Индикаторы не светятся	На устройство не подано напряжение питания	Подать напряжение питания
Во время теста индикации не светятся какие-либо индикаторы или сегменты дисплея	Плата индикации неисправна	Требуется ремонт на фирме-изготовителе
Нет связи по последовательному интерфейсу	1. Нарушено проводное подсоединение 2. Несоответствие параметров связи изделия и компьютера (контроллера) 3. Неисправен интерфейс RS-485 УЗД	1. Восстановить соединение 2. Выставить одинаковые параметры 3. Требуется ремонт на фирме-изготовителе
При исправных датчиках и влажности и температуры (РТС) срабатывают защиты по неисправности датчиков	1. Плохой контакт в клеммных зажимах	Подтянуть контакты
	2. Оборван кабель, идущий от корпуса двигателя к шине «N» или «PE» или оборвана шина «PE»	Проверить и восстановить контакт
При исправном датчике температуры РТ100 показания УЗД не соответствуют действительности	1. Нарушено проводное подсоединение 2. Неисправность входа РТ100	1. Проверить правильность подключения, целостность и одинаковость проводников. 2. Требуется ремонт УЗД на фирме-изготовителе

3 Хранение

Хранение изделия должно осуществляться в транспортной таре.

Хранение должно осуществляться в следующих условиях:

- в отапливаемых помещениях при температуре воздуха от 5 до 40 °С и относительной влажности до 80 % без конденсации влаги;
- в неотапливаемых помещениях при температуре воздуха от минус 30 до плюс 50° С и относительной влажности до 95 % без конденсации влаги.

В воздухе не должно быть кислотных, щелочных и других агрессивных примесей и токопроводящей пыли.

4 Транспортирование

Упакованные изделия допускается транспортировать в закрытых транспортных средствах в соответствии с правилами перевозок, действующими на соответствующем виде транспорта.

После транспортирования в условиях отрицательных температур изделия перед распаковыванием должны быть выдержаны не менее 4-х часов в нормальных условиях.

Погрузка и выгрузка упакованных изделий должны проводиться в соответствии с надписями и знаками, нанесёнными на транспортной таре. Во время погрузочно-разгрузочных работ и транспортирования изделия в транспортной таре не должны подвергаться резким ударам и воздействию атмосферных осадков.

Расстановка и крепление упакованных изделий в транспортных средствах должны обеспечивать их устойчивое положение, исключать возможность смещения и ударов.

5 Реализация

Правила и условия реализации оборудования определяются условиями договоров, заключаемых ООО НТФ «Микроникс» с покупателями оборудования.

6 Утилизация

После окончания срока эксплуатации изделие не представляет опасности для жизни, здоровья людей или окружающей среды, при утилизации не требует особых условий.

7 Сведения о производителе

ООО «Научно-техническая фирма «Микроникс»
644007, Россия, г. Омск, ул. Третьяковская, д. 69
т/ф (3812) 25-42-87, e-mail: micronix@mx-omsk.ru
Интернет - www.mx-omsk.ru или <http://микроникс.рф>
Юридический адрес: 644029, Россия, г. Омск, ул. Нефтезаводская, д. 14.

8 Гарантии

Изготовитель гарантирует соответствие изделий требованиям ГСПК. 468263.154 ТУ при соблюдении потребителем условий эксплуатации, транспортирования и хранения.

Гарантийный срок эксплуатации – 36 месяцев с момента отгрузки изделия потребителю.

После окончания гарантийного срока эксплуатации устройство способно в полном объеме выполнять свои функции. Назначенный срок службы изделия составляет 10 лет.

Изделия, у которых во время гарантийного срока обнаружено несоответствие требованиям настоящих технических условий при соблюдении потребителем условий транспортирования, хранения, эксплуатации и при условии сохранности пломб предприятия-изготовителя, ремонтируют или заменяют на исправные.

Потребитель теряет право на гарантийный ремонт при нарушении условий транспортирования, хранения, эксплуатации, а также при повреждении пломб предприятия-изготовителя.

9 Комплектность

Наименование	Количество
1. УЗД-11 с комплектом датчиков тока (3 шт.)	согласно отгрузочным документам
2. Руководство по эксплуатации	1 экз. на партию

10 Сведения о приёмке

Устройства защиты двигателя УЗД-11 _____ зав. № _____
_____ в количестве _____ шт. соответствуют техническим
условиям ГСПК.468263.154 ТУ и признаны годными к эксплуатации.

Дата выпуска _____

Штамп ОТК _____

Подпись ответственного лица _____