



ООО НТФ «МИКРОНИКС»

ЦИФРОВОЙ ТРЁХОСЕВОЙ ДАТЧИК ВИБРАЦИИ ВД20

**Руководство по эксплуатации
ГСПК.402321.049 РЭ**

Редакция 2.3.5

г. Омск

Содержание

1. Назначение устройства	3
2. Технические параметры	4
3. Устройство датчика	5
4. Особенности эксплуатации	10
5. Техническое обслуживание	12
ПРИЛОЖЕНИЕ 1. Типовое подключение	13
ПРИЛОЖЕНИЕ 2. Амплитудно-частотная характеристика датчика	14
ПРИЛОЖЕНИЕ 3. Варианты исполнения датчика	16

1. Назначение устройства

Цифровой трёхосевой датчик вибрации (далее — «датчик вибрации» или «датчик») ВД20 предназначен для измерения среднеквадратических значений (СКЗ) виброускорения, виброскорости, виброперемещения и пикфактора, а также записи во внутренний буфер «сырого» сигнала виброускорения (raw data) с последующим его выводом по команде пользователя для дальнейшего анализа. Доступен для заказа также вариант с измерением «мгновенных» значений параметров.

Датчик является цифровым устройством, чувствительным к колебаниям своего основания в трёх взаимно ортогональных направлениях (т. е. трёхосевой датчик).

Область применения датчика – работа в качестве измерительного элемента виброизмерительных систем и исследования вибрационных процессов в расширенной полосе частот.

Датчик относится к невосстанавливаемым изделиям.

1.1. Варианты исполнения и подключения

Наименование изделия при заказе и в технической документации

ВД20х-А-Б-В-Г, где:

х - значение отсутствует (базовый вариант ВД20);

«**м**» — малощумящий вариант;

«**б**» — мгновенные значения вибропараметров.

А — "1" - разъёмное или "2*" - неразъёмное подключение кабеля;

Вариант «2*» может быть «2б» - вывод кабеля через боковую поверхность корпуса, или «2в» — вывод кабеля через уплотнение на верхней крышке.

Б — напряжение питания 24 В или 5 В;

В — тип разъёма на свободном конце кабеля: **О** — оконцованный кабель без разъёма, **U** – разъём типа USB A (возможен разъём USB-C через стандартный переходник).

Г — длина кабеля: при отсутствии значения длина $l = 1$ м, при $1 < l < 25$ датчик изготавливается с с указанной при заказе длиной кабеля.

Датчик изготавливается (указывается при заказе) в корпусе из алюминия или нержавеющей стали. При разъёмном исполнении кабель подключается через разъём РС7ТВ.

Более полно доступные для заказа варианты исполнения приведены в Приложении 4.

Схема разъёмного подключения датчика с интерфейсом RS-485 приведена на рисунке 1, а унифицированным кабелем (все интерфейсы) — см. Приложение 1.

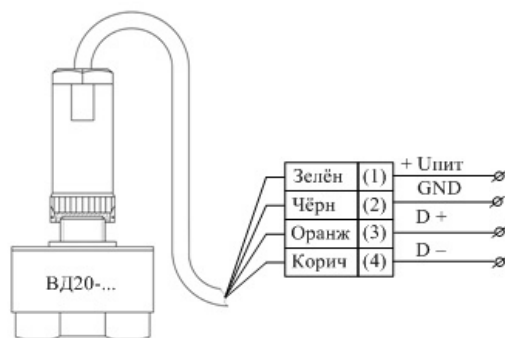


Рисунок 1. Схема подключения датчика с разъёмным кабелем.

Здесь приняты обозначения:

+Пит, GND — питание и общий вывод датчика;

D+, D- — выходы интерфейса RS-485 или USB.

Датчик ВД20 при напряжении питания 24 В имеет интерфейсы RS-485 (протокол Modbus RTU или UART) и Токовая петля 4-20 мА, тип разъёма — оконцованный кабель; при напряжении питания 5 В – интерфейс USB и тип разъёма USB A / USB C. Через интерфейс Токовая петля по выбору пользователя (оперативному через RS-485 или при заказе) возможна передача заданного вибропараметра по любой из осей вибрации, по оси с максимальным уровнем вибрации или модулю вектора вибрации. Вариант исполнения датчика с разъёмом USB C (Type C) обеспечивает его прямое подключение к смартфону. При этом датчик представляет собой устройство с функцией OTG В. Вариант с разъёмом USB A на свободном кабеле датчика подключается напрямую к компьютеру, а к смартфону — через стандартный переходник USB/Type C с функцией OTG.

2. Технические параметры

2.1. Основные технические параметры

Таблица 1. Параметры ВД20

№	Параметр	Единица измерения	Значение	
			не менее	не более
1	ВД20 , чувствительность по любой оси: диапазон измерения $\pm 8g$	mg/LSB ⁽¹⁾	0,226	0,265
	диапазон измерения $\pm 16g$		0,452	0,531
	диапазон измерения $\pm 32g$		0,904	1,062
	диапазон измерения $\pm 64g$		1,808	2,123
2	ВД20м , чувствительность по любой оси: диапазон измерения $\pm 2g$	mg/LSB	0,0598	0,0622
	диапазон измерения $\pm 4g$		0,1196	0,1244
	диапазон измерения $\pm 8g$		0,2392	0,2489
	диапазон измерения $\pm 16g$		0,4784	0,4978
3	Погрешность измерения осевого виброускорения на базовой частоте ⁽²⁾	%	–	5 по оси Z 10 по X, Y
4	Диапазон измеряемых виброскоростей ⁽³⁾	мм/с	2	400
5	Погрешность измерения виброскорости по оси Z на базовой частоте	%	–	± 10
6	Диапазон рабочих частот для виброускорения и виброскорости: ВД20 ВД20м	Гц	5	8000 (X)
			5	8200 (Y)
			5	5500 (Z)
			1	6000 (X,Y,Z)
7	Напряжение (скз) собственных шумов акселерометра по одной оси ВД20 , в диапазоне $\pm 8g$ ВД20м , независимо от диапазона	м/с ²	–	0,6 0,07
8	Неравномерность амплитудной характеристики	%	-	± 10

	при измерении осевого ускорения			
9	Неравномерность частотной характеристики при измерении виброускорения и виброскорости в полосе рабочих частот	%	–	±10
10	Только для ВД20м Диапазон измеряемых температур внутри корпуса Разрешающая способность датчика температуры	°C LSB/°C	минус 40 -	105 256
11	Устойчивость к одиночным ударам с ускорением	g	-	400
12	Потребляемая мощность	мВт	380	410
13	Номинальное напряжение питания ⁽⁴⁾	В	10	30
			4,5	5,5
14	Тип интерфейса (по запросу)	RS-485, USB A, Type C, ТП 4-20мА		
15	Диапазон рабочих температур	°C	минус 40	85
16	Степень защиты корпуса по ГОСТ 14254-2015	IP	67	68
17	Габариты (с учётом разъёма) Габариты при боковой неразъёмной заделке кабеля	мм	– –	Ø38x35 Ø38x20
18	Масса без учёта кабеля, не более /материал корпуса	г	нержав. сталь	70
			алюминий	50
19	Монтаж датчика на поверхность с помощью шпильки		M8x1,25	

Примечания:

- 1 - **LSB (Least Significant Bit)** — «младший значащий бит»;
- g – ускорение свободного падения, равное 9,81 м/с².
- 2 - Базовая частота для измерения виброускорения и виброскорости равна 159,16 Гц.
- 3 - Измеряется на базовой частоте. Следует иметь в виду, что максимальное значение виброскорости, которое может быть измерено, зависит от частоты вибрации и динамического диапазона датчика (см. также п. 4.4 РЭ).
- 4 - Напряжением 5 В запитывается только вариант исполнения с разъёмом USB.

2.2. Стойкость к механическим воздействующим факторам

Датчик соответствует требованиям п.2.1. после воздействия следующих факторов:

- механического удара одиночного действия с пиковым ударным ускорением 3930 м/с² (400g);
- многократных присоединений / отсоединений к шпильке М8 при крутящем моменте не более 4 Н·м;
- многократных присоединений / отсоединений разъёма интерфейсного кабеля (для разъёмного исполнения).

2.3. Степень защиты от внешних воздействий

2.3.1. Степень защиты изделия от внешних воздействий — IP68 (кроме электроразъёма, имеющего степень защиты IP67).

2.4. Надежность

2.4.1. Минимальная наработка на отказ датчиков в режимах и условиях, установленных ГОСТ 15150-69 и ГСПК.402321.049 ТУ — 16000 ч (группа эксплуатации — У2).

2.4.2. Средний срок службы датчиков — не менее 10 лет.

2.4.3. Минимальный срок сохраняемости датчиков при хранении в отапливаемом хранилище или хранилище с кондиционированием воздуха, а также вмонтированных в защищенную аппаратуру или находящихся в защищенном комплекте ЗИП — 10 лет.

3. Устройство датчика

3.1. Общее описание.

Датчик выполнен на основе МЭМС микросхемы трёхосевого акселерометра и микропроцессора, реализующего алгоритмы цифровой обработки измеряемого вибросигнала.

Для основных измеряемых датчиком вибропараметров: виброускорения, виброскорости и виброперемещения вычисляются их среднеквадратическим значениям (вычисление всех параметров, включая пик-фактор, производится на массиве из 1024 выборок, т. е. 40 мс для базового варианта и 38,4 мс для варианта ВД20м). Дополнительные сигналы, обозначаемые по наименованию осей x, y, z, пропорциональны средним значениям ускорения по осям датчика и измеряются в единицах mg на интервале 64 выборок, т. е. 2,5 мс для базового варианта и 2,4 мс для варианта ВД20м. Они полезны при оценке ориентации датчика в гравитационном поле Земли к которому он чувствителен. При расчёте основных измеряемых вибропараметров влияние гравитационного поля подавлено.

После измерения параметров вибрации по трем осям вычисляется модуль сигнала виброускорения. Затем производится фильтрация сигнала и его интегрирование (т. е. вычисление модуля вектора виброскорости).

Датчик ВД20/ВД20м, кроме измерения вышеуказанных вибропараметров, доступных пользователю по протоколам Modbus RTU и USB, может по команде пользователя записывать в свою память необработанный («сырой») сигнал, по любой оси или по всем трём осям одновременно, непосредственно с МЭМС сенсора. Затем, также по команде пользователя, запомненный вибросигнал выдаётся (только через интерфейсы USB-CDC или UART CLI) на внешний компьютер для дальнейшей обработки и анализа. При этом для хост-компьютера датчик ВД20 при использовании протокола UART CLI воспринимается как дополнительный COM-порт с наименованием «USB-SERIAL CH340». Терминальным символом для каждой команды выступает "\r" (CR, 0x0D), "\n" (LF, 0x0A), или "\r\n" (CRLF, 0x0D0A).

Внимание ! После получения команды «Старт записи» (:DATA_START A ..., :DATA_START Z ... (или X, или Y)) записываются сырые данные, при этом измерение параметров вибросигнала не производится.

После заполнения своего буфера датчик сообщает пользователю об этом и ожидает команду на выдачу содержимого. После поступления команды :DATA_SEND он выдаёт с заданной скоростью в интервале 100 — 2 000 000 бит/с содержимое буфера и завершает передачу сообщением об окончании процесса. Регистры Modbus датчика при этом недоступны до окончания передачи.

Максимальная частота, с которой можно повторять запрос на запоминание вибросигнала в буфер датчика, зависит от многих параметров и не может быть меньше времени опорожнения буфера (запись, естественно, производится в реальном времени). Для ориентировки экспериментально было измерено время опорожнения буфера с записью трёхосевого вибросигнала длительностью 3 с через интерфейс на скорости 2 мегабита/с. Оно не превышает 7 с.

Доступные для пользователя команды, их описание и принимаемые параметры приведены в таблице 3.

Таблица 3. Описание доступных устройств UART-команд

№	Команда	Параметры	Описание
1	:DATA_START	<axis> <time> <axis> - оси X, Y, Z или A для всех осей	Измерение ускорения в соответствии с введенными параметрами

		<time> - время записи пакета данных в диапазоне от 1 до 20 секунд	
2	:DATA_SEND	отсутствуют	Запрос на выдачу запомненных данных
3	:G_CHANGE	<range> <range> -2, 4, 8, 16, 32 и 64	Выбор динамического диапазона акселерометра
4	:BAUDRATE_CHANGE	<baudrate> <baudrate> - скорость в диапазоне от 100 до 2 000 000 бит/с	Выбор скорости обмена данными с COM-портом
5	:CONFIG_GET	отсутствуют	Запрос справки о программе
6	:CONFIG_DEFAULT	отсутствуют	Сброс настроек устройства до заводских
7	:DEVICE_RESET	отсутствуют	Сброс контроллера устройства
8	:AUTH_SET	<uuid> <uuid> - уникальный идентификатор соответствующего стандарта	Прошивка в ПЗУ индивидуального (уникального) UUID для ограничения доступа к функциями устройства
9	:AUTH_GET	отсутствуют	Чтение записанного в ПЗУ индивидуального (уникального) UUID
10	:AUTH_DELETE	отсутствуют	Удаление из ПЗУ индивидуального (уникального) UUID
11	:AUTH_MASTER_SET	<uuid> <uuid> - уникальный идентификатор соответствующего стандарта	Прошивка в ПЗУ группового (универсального) UUID для ограничения доступа к функциями устройства
12	:AUTH_MASTER_GET	отсутствуют	Чтение записанного в ПЗУ группового (универсального) UUID. Требуется права уровня Master.
13	:AUTH_MASTER_DELETE	отсутствуют	Удаление из ПЗУ группового (универсального) UUID. Требуется права уровня Master.

Примеры:

- :DATA_START A 3\n – запускает измерение ускорения по всем трем осям в течение 3-х секунд;
- :BAUDRATE_CHANGE 2000000\n – устанавливает текущую скорость UART = 2000000 бит/с;
- :DEVICE_RESET\n – перезапускает устройство путем сброса питания микроконтроллера;
- :00112233-4455-6677-8899-aabbccddeeff G_CHANGE 64\n – изменяет текущий динамический диапазон на 64g при записанном в ПЗУ UUID 00112233-4455-6677-8899-aabbccddeeff.

При использовании внешнего компьютера или промышленного контроллера через интерфейс датчика RS-485 (протокол Modbus RTU) или UART CLI производится параметризация датчика: задание динамического диапазона измерения, скорости работы интерфейса, формата посылки интерфейса RS-485, адреса датчика в сети и т. д. (см. таблицу 4). Через этот же интерфейс пользователь читает все измеряемые параметры вибрации.

Для чтения регистров могут использоваться функции Modbus: 03 - Read Holding Registers, 04 - Read Input Registers. Для записи - 16 - Write Multiple Holding Registers.

Для облегчения процесса эксплуатации изделия служит сервисная программа «ВД15-Сервис», позволяющая через интерфейс RS-485 легко параметризовать датчики и визуализировать на

экране компьютера результаты измерения. Порядок работы с программой описан в «Руководстве пользователя «ВД15-Сервис» ГСПК.ПО.6.ВД15.001 РП.

3.2 Сервисные функции.

3.2.1. В тех случаях, когда данные виброизмерений подлежат защите от несанкционированного доступа, предусмотрена возможность записи в датчик пользователем индивидуального и/или группового ключей ограничения доступа. Ключи имеют стандартный формат **UUID (Universally Unique Identifier)**, порядок работы с ними описан в «Инструкции по работе с полями уникальной идентификации (UUID) вибродатчика VD20».

3.2.2. Датчик имеет сервисный режим работы в котором параметры связи по протоколу Modbus RTU временно сбрасываются в значения по умолчанию (115200 бит/с, 8 бит без контроля чётности, стоп-бит 1, адрес датчика равен 1). Это полезно в том случае, когда параметры интерфейса RS-485 датчика в момент включения по какой-либо причине заранее не известны. Вход в этот режим производится следующим образом:

- Демонтировать датчик с контролируемого устройства оставив его кабель подключенным к внешнему контроллеру;
- Установить (сориентировать) датчик в положение $+Z^{\uparrow}$ (т. е. основанием вниз, ориентация остальных осей произвольная);
- Включить питание датчика при отключенном его опросе;
- Перевернуть датчик основанием вверх ($-Z^{\uparrow}$) и после некоторой (не более 2 секунд) паузы вернуть в исходное состояние $+Z^{\uparrow}$;
- В течение 10 секунд повторить эту операцию ещё дважды;
- Включить опрос датчика и убедиться (например, с помощью программы «ВД15-Сервис» или «ModbusPoll»), что датчик отвечает на запросы. При этом контроллер-мастер/компьютер должен иметь стандартные параметры интерфейса RS-485: скорость передачи 115200 бит/с, посылка 8 бит без контроля чётности, стоп-бит 1, адрес датчика равен 1. После этого можно редактировать содержимое необходимых регистров датчика.

Установленные вышеуказанным способом параметры связи действуют только до выключения питания датчика. Для сохранения или модификации эти параметры необходимо зафиксировать стандартным образом в памяти датчика (например, с помощью программы ВД15-Сервис).

3.3 Конструкция.

Датчик выполнен в герметичном металлическом корпусе цилиндрической формы из нержавеющей стали или алюминия (определяется при заказе). Его внешний вид (варианты неразъёмного и разъёмного подключения кабеля) приведён на рисунке 2. Доступен также по индивидуальному заказу, но серийно не выпускается, вариант корпуса с осевым выводом неразъёмного кабеля через верхнюю крышку.

Корпус датчика изолирован от проводов питания и проводов интерфейсов.

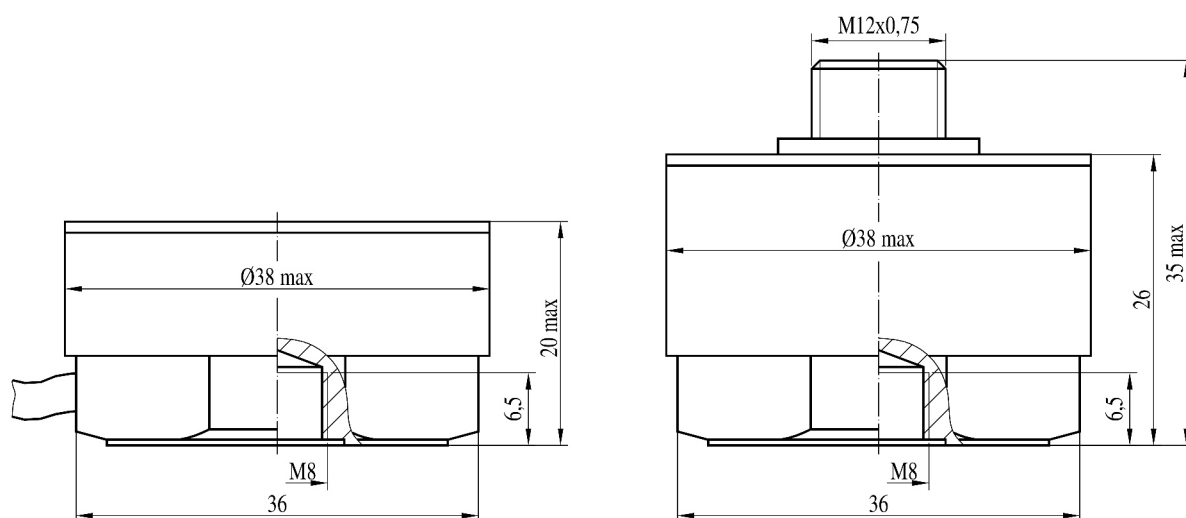


Рисунок 2. Габариты датчика

В случае разъёмного соединения подключение кабеля к датчику осуществляется через семиконтактный разъём РС7ТВ.

3.4. Описание регистров протокола Modbus RTU.

Таблица 4. Описание Modbus регистров изделия

Адрес регистра	Описание регистра	Статус	Размер, байт
Конфигурационные регистры:			
0	Статус пароля (-1/ 0 в зависимости от того, верно введён пароль или нет). Для разрешения однократной записи в любой из регистров необходимо в регистр 0 записать код «2712»	R/W	2
1	Версия программы изделия	R	2
2	Скорость обмена по RS-485. <u>!!!Указывается без двух последних нулей.</u> <i>Например, для 115200 указывается значение 1152⁽¹⁾</i>	R/W	2
3	Четность: 0 - без контроля четности, 1 - четность, 2 - нечетность	R/W	2
4	Количество стоповых бит: 1 или 2	R/W	2
5	Modbus адрес устройства	R/W	2
8	Динамический диапазон, $\pm g$: 8, 16, 32, 64	R/W	2
12	Задержка старта датчика после включения питания, мс	R/W	2
13	Служебный регистр (для внутреннего использования)	R	2
Регистры отладочных данных:			
14	Код последней ошибки аппаратуры датчика: 0 - корректная работа, 1 - отсутствует связь с акселерометром, 2 - акселерометр поврежден	R	2
15	Счётчик ошибок работы аппаратуры датчика	R	2
Регистры данных виброускорения по осям:			
16	Старшие байты измеренного значения виброускорения по оси X (формат float big-endian, без byte swap), m/c^2	R	4
17	Младшие байты значения виброускорения по оси X		--
18	Старшие байты измеренного значения виброускорения по оси Y (формат float big-endian, без byte swap), m/c^2	R	4
19	Младшие байты значения виброускорения по оси Y		--

Адрес регистра	Описание регистра	Статус	Размер, байт
20	Старшие байты измеренного значения виброускорения по оси Z (формат float big-endian, без byte swap), m/c^2	R	4
21	Младшие байты значения виброускорения по оси Z		--
22	Старшие байты измеренного значения виброускорения по модулю вектора вибрации (формат float big-endian, без byte swap), m/c^2	R	4
23	Младшие байты значения виброускорения по модулю вектора вибрации		--
Регистры данных виброскорости по осям:			
24	Старшие байты измеренного значения виброскорости по оси X (формат float big-endian, без byte swap), мм/с	R	4

Адрес регистра	Описание регистра	Статус	Размер, байт
25	Младшие байты значения виброскорости по оси X		--
26	Старшие байты измеренного значения виброскорости по оси Y (формат float big-endian, без byte swap), мм/с	R	4
27	Младшие байты значения виброскорости по оси Y		--
28	Старшие байты измеренного значения виброскорости по оси Z (формат float big-endian, без byte swap), мм/с	R	4
29	Младшие байты значения виброскорости по оси Z		--
30	Старшие байты измеренного значения виброскорости по модулю вектора вибрации (формат float big-endian, без byte swap), мм/с	R	4
31	Младшие байты значения виброскорости по модулю вектора вибрации		--
Регистры данных виброперемещения по осям:			
32	Старшие байты измеренного значения виброперемещения по оси X (формат float big-endian, без byte swap), мкм	R	4
33	Младшие байты значения виброперемещения по оси X		--
34	Старшие байты измеренного значения виброперемещения по оси Y (формат float big-endian, без byte swap), мкм	R	4
35	Младшие байты значения виброперемещения по оси Y		--
36	Старшие байты измеренного значения виброперемещения по оси Z (формат float big-endian, без byte swap), мкм	R	4
37	Младшие байты значения виброперемещения по оси Z		--
38	Старшие байты измеренного значения виброперемещения по модулю вектора вибрации (формат float big-endian, без byte swap), мкм	R	4
39	Младшие байты значения виброперемещения по модулю вектора вибрации		--
Регистры данных пик-фактора виброускорения по осям:			
40	Старшие байты значения пик-фактора виброускорения по оси X (формат float big-endian, без byte swap)	R	2
41	Младшие байты значения пик-фактора виброускорения по оси X	R	2
42	Старшие байты значения пик-фактора виброускорения по оси Y (формат float big-endian, без byte swap)	R	2
43	Младшие байты значения пик-фактора виброускорения по оси Y	R	2
44	Старшие байты значения пик-фактора виброускорения по оси Z (формат float big-endian, без byte swap)	R	2
45	Младшие байты значения пик-фактора виброускорения по оси Z	R	2

Адрес регистра	Описание регистра	Статус	Размер, байт
Регистры вспомогательных данных			
46	Старшие байты измеренного значения температуры в корпусе датчика (формат float big-endian, без byte swap), °C ⁽²⁾	R	4
47	Младшие байты измеренного значения температуры в корпусе датчика		--
48	Старшие байты усреднённого по 64 выборкам значения виброускорения в канале X (формат float big-endian, без byte swap), mg	R	4
49	Младшие байты значения виброускорения в канале X		--

Регистры вспомогательных данных			
50	Старшие байты усреднённого по 64 выборкам значения виброускорения в канале Y (формат float big-endian, без byte swap), mg	R	4
51	Младшие байты значения виброускорения в канале Y		--
52	Старшие байты усреднённого по 64 выборкам значения виброускорения в канале Z (формат float big-endian, без byte swap), mg	R	4
53	Младшие байты значения виброускорения в канале Z		--

Примечания:

1. Доступны значения скоростей (бит/с) от 100 до 2 000 000 включительно.
2. Температура отображается только в варианте датчика ВД20м.
3. Регистры 9-11 в данной версии датчика не используются.

Для упрощения работы с вышеуказанными регистрами рекомендуется использовать бесплатно распространяемую программу «ВД15-Сервис».

3.3 Порядок использования программы «ВД15-Сервис».

Подключить кабель датчика в соответствии с его «распиновкой», а именно: оранжевый провод к выводу А (+) преобразователя интерфейсов, а коричневый провод — к выводу В (-); зеленый провод к выводу +24 В источника питания, а черный (GND) к -24 В. Запустить программу «ВД15-сервис», в выпадающем меню выбрать используемый порт и нажать кнопку «Подключиться». В случае успешного соединения во вкладке «Конфигурация» должны отобразиться текущие значения регистров датчика. Если соединения не произошло, проверить схему соединения и настройки в соответствии с Приложением 1.

Для изменения любого регистра датчика необходимо:

В ячейку «Значение» регистра 0 (Статус пароля) ввести пароль (по умолчанию 2712), нажать Enter.

В ячейку «Значение» настраиваемого регистра ввести требуемое значение, нажать Enter.

Поставить галочку напротив изменяемого параметра. Нажать кнопку «Записать», после чего этот параметр будет записан в датчик.

В случае успешной записи ячейка с галочкой окрасится в зеленый цвет, т. е. значение регистра изменено. В случае неверного пароля ячейка с галочкой окрасится в красный цвет. В случае ошибки записи (по любой причине) ячейка с галочкой окрасится в синий цвет. Для сброса ошибки записи необходимо перезапустить датчик, сняв и снова подав питание.

4. Особенности эксплуатации

Установка датчика на объект может осуществляться при помощи шпильки М8 (а также с помощью переходных шпилек М5/М8, М6/М8, М10/М8) или магнитного крепления КМ-3.

Внимание!

При монтаже датчика его соединительный кабель следует жёстко зафиксировать максимально близко к датчику, но при этом кабель должен иметь петлю в вертикальной плоскости с радиусом изгиба 50-70 мм. Рекомендуемый вариант крепления датчика с разъёмным кабелем приведён на рисунке 4. Для датчика с боковым выводом кабеля последний рекомендуется крепить к основанию с небольшой петлёй радиусом около 30 мм.

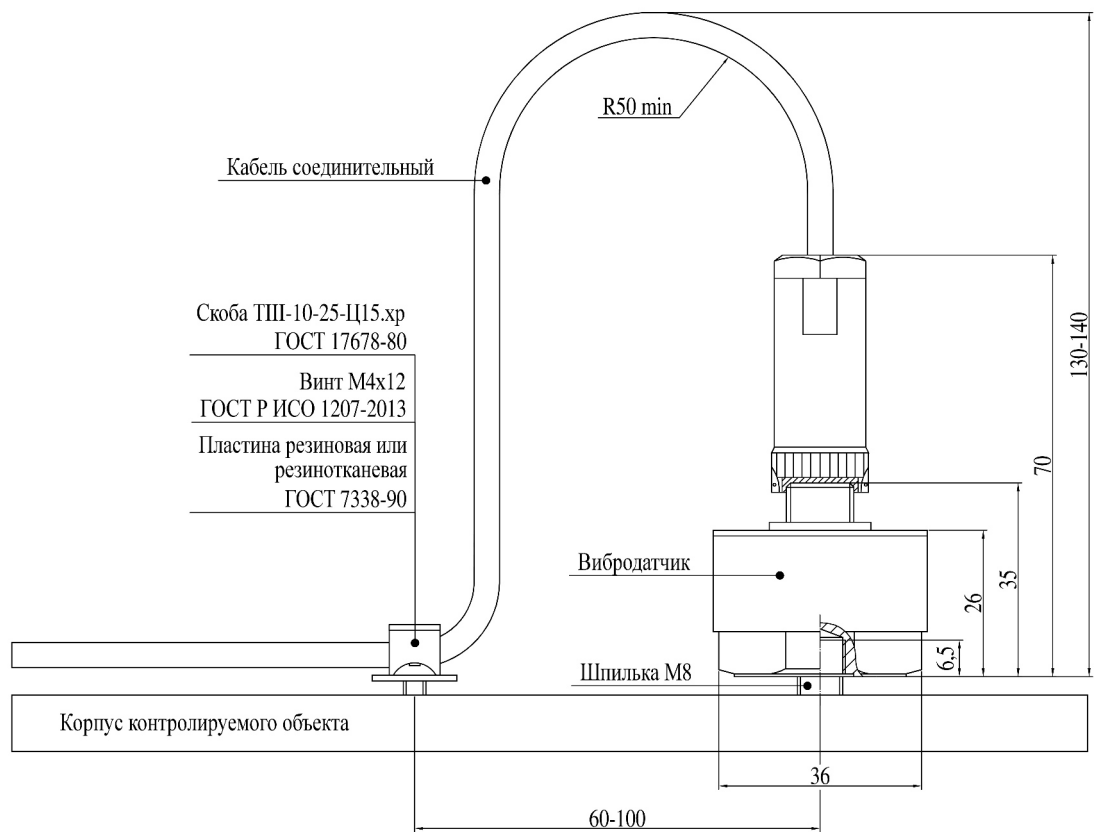


Рисунок 4. Требования к установке датчика на объекте

4.1. Установку датчика при помощи шпильки производить в следующей последовательности:

- На поверхности объекта подготовить опорную площадку диаметром не менее 35 мм с чистой поверхностью не хуже Ra 0,63 и неплоскостностью не более 0,01 мм;
- Выполнить в центре площадки отверстие с резьбой М8, глубиной не менее 6 мм при перпендикулярности оси отверстия относительно поверхности площадки не более 1°;
- Рекомендуется смазать опорную поверхность датчика консистентной смазкой;
- Ввернуть до упора в резьбовое отверстие датчика шпильку и, вращая датчик, вернуть его до упора в опорную площадку, затем затянуть ключом. Крутящий момент при креплении датчика сухой шпилькой 4 - 6 Н·м;
- Соединить датчик с виброизмерительным устройством при помощи кабеля.

4.2. Установку датчика при помощи магнитного крепления «Микроникс КМ-3» ГСПК.402321.047 производить в следующей последовательности:

- Соединить датчик с магнитным креплением с помощью шпильки М8;
- Установить датчик с магнитным креплением на объект измерений;
- Соединить датчик с виброизмерительным устройством при помощи кабеля.

Внимание!

Запрещается снимать датчик, установленный на удерживающем магните, натяжением соединительного кабеля.

4.3. При установке необходимо следить за тем, чтобы датчик был прикреплен прочно (не качался) на объекте измерений. Не пытайтесь закрепить датчик на искривленной поверхности. В противном случае результаты измерений могут быть недостоверными.

4.4. При использовании датчика следует учитывать, что виброскорость (V [мм/с]) вычисляется из измеренного виброускорения (A [м/с²]) по формуле:

$$V = A \cdot 1000 / (2 \cdot \pi \cdot f), \text{ где } f - \text{ частота вибросигнала.}$$

Следуя этой формуле при известном виброускорении можно рассчитать значение виброскорости в диапазоне (от минимальной 5 Гц до максимальной 8000 Гц) частот вибрации и выбрать требуемое значение виброскорости, соответствующее току 20 мА токовой петли.

4.5. В случае загрязнения разъёма или попадания в него влаги смазать контакты разъёма влаговытесняющим спреем LIQUI MOLY 3110/8047 или аналогичным.

4.6. Изделие имеет защиту от переплюсовки питания.

4.7. Усреднённые по 64 выборкам значения ускорения по каждой из осей, выводимые в регистры 48—53, могут быть использованы (при отсутствии вибрации) для контроля за ориентацией датчика относительно геовертикали, т. к. датчик чувствителен к гравитационному полю Земли и в данные регистры в этих условиях записываются измеряемые компоненты вектора ускорения свободного падения.

4.8. При каждом включении питания датчика производится его самотестирование, по результатам которого в регистр 14 заносится соответствующий код:

0 — изделие исправно;

1 — нет связи контроллера с МЭМС акселерометром;

2 — измеренное значение ускорения свободного падения не соответствует его истинному значению.

4.9. В регистр 15 заносится количество внутренних ошибок, обнаруживаемых с момента включения питания изделия.

5. Техническое обслуживание

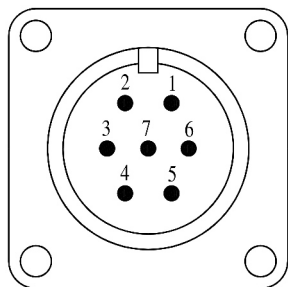
5.1. Визуальный профилактический осмотр датчика должен производиться не реже 1 раза в месяц с целью проверки качества кабеля и отсутствия повреждений корпуса.

5.2. Любая попытка вскрытия корпуса прекращает действие гарантийных обязательств производителя.

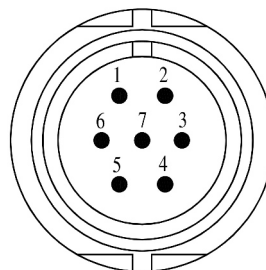
ПРИЛОЖЕНИЕ 1. Типовое подключение

Разъемное исполнение датчика ВД20.

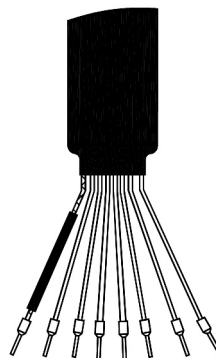
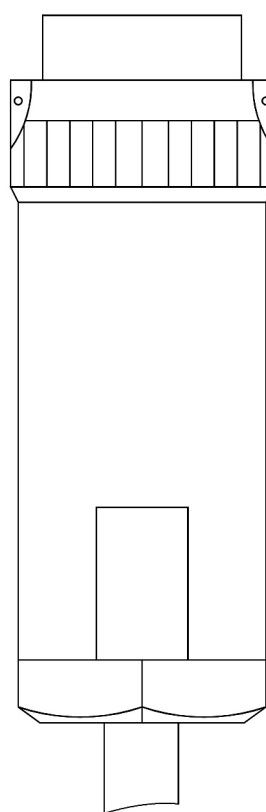
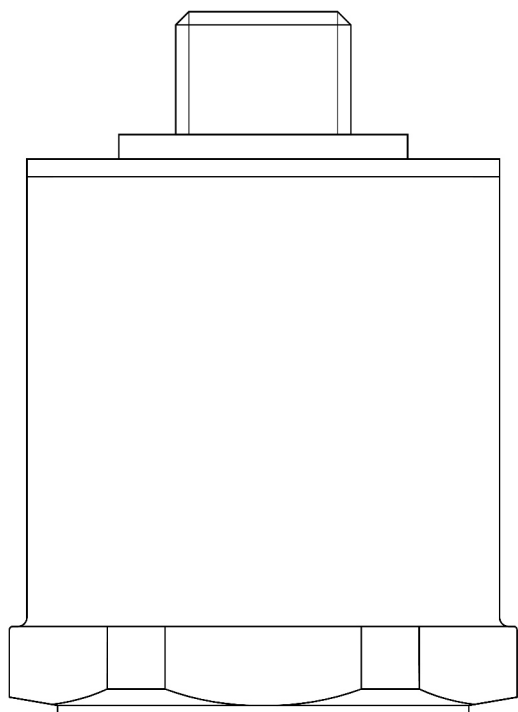
Разъем датчика РС7ТВ вилка



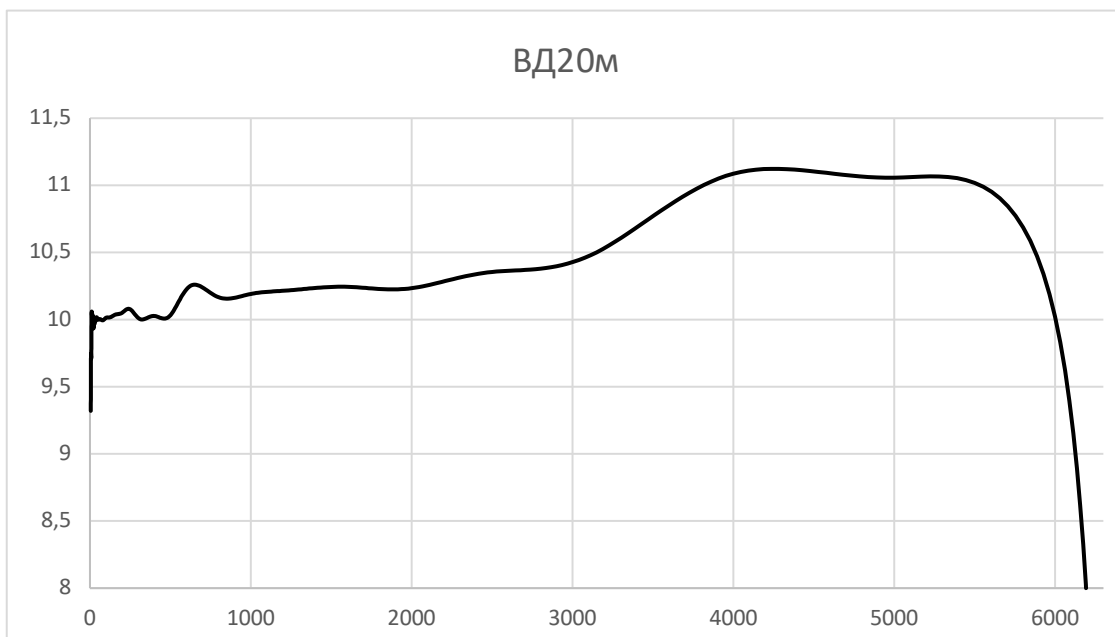
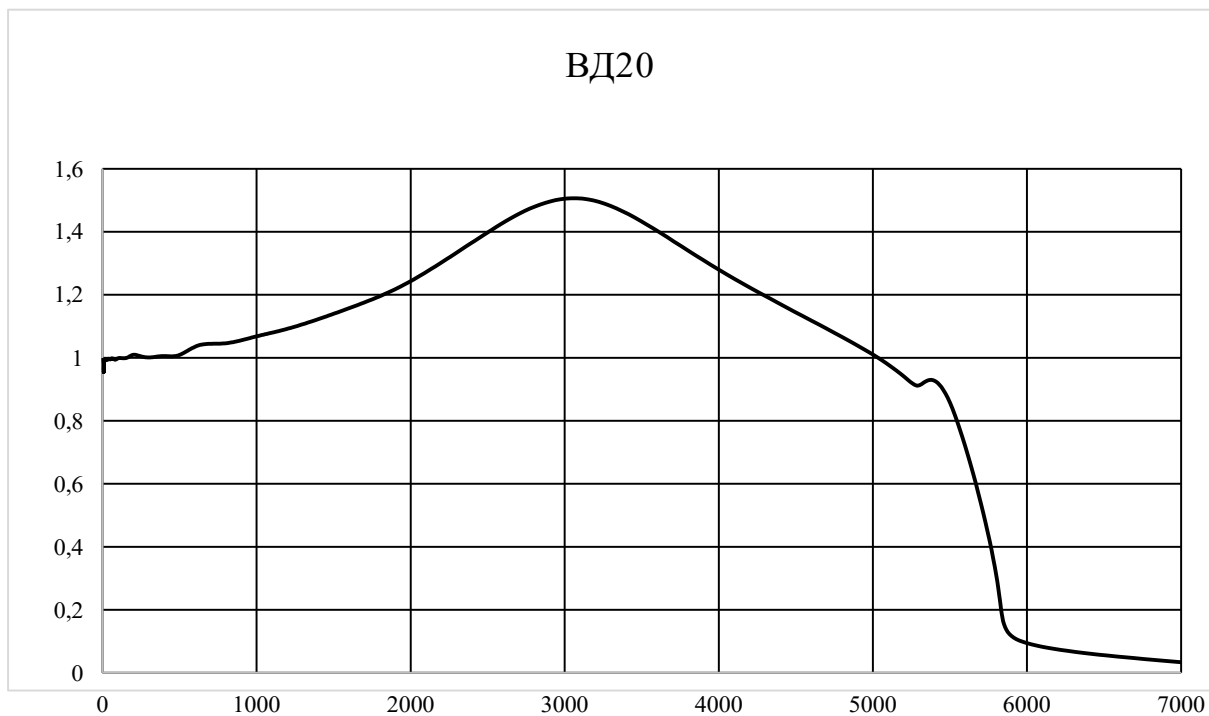
Разъем РС7ТВ розетка кабельная



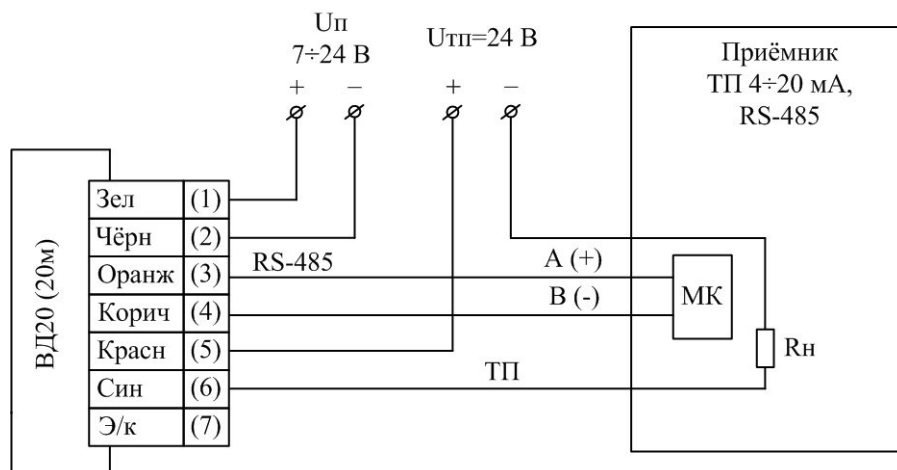
1 (+Пит.)	—	зелёный
2 (GND)	—	чёрный
3 (A)	—	оранжевый
4 (B)	—	коричневый
5 (+Пит. ТП)	—	красный
6 (OUT ТП)	—	синий
7 (DO)	—	серый
8 дренажный провод	—	белый



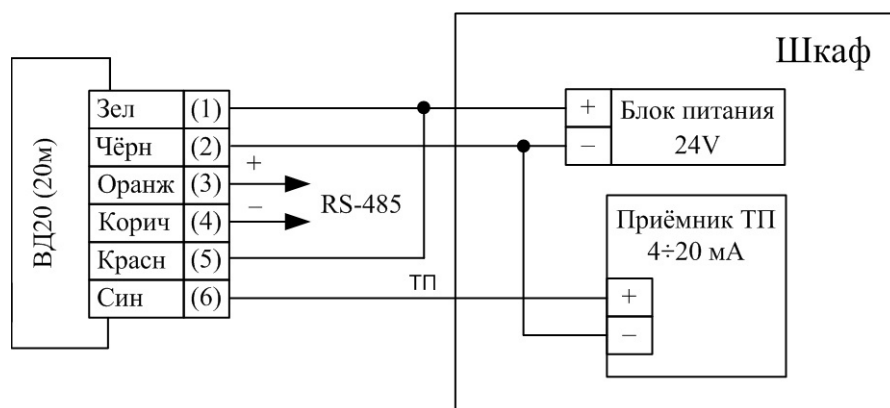
ПРИЛОЖЕНИЕ 2. Типовая амплитудно-частотная характеристика датчика



ПРИЛОЖЕНИЕ 3. Типовые схемы подключения к интерфейсу «Токовая петля»



Четырёхпроводная с гальваноразвязкой и отдельным блоком питания для токовой петли



Трёхпроводная с общим блоком питания датчика и токовой петли

ПРИЛОЖЕНИЕ 4. Варианты исполнения датчика (справочная информация)

Доступен для заказа датчик с любым набором параметров, приведённом в данной таблице.

Максимальное значение измеряемой вибрации	Материал корпуса	Тип ин-фейса / U питания	Вид измерения вибропараметров	Подключение кабеля
ВД20м — высокочувствительный, малозумящий, до $\pm 16g$,	D16 или 12X18H10T	RS-485 / +24 В или USB / +5 В	среднеквадр.(скз) или мгновенные или «сырой» сигнал	Разъёмное или неразъёмное
ВД20 — более шумный, но до $\pm 64g$,				

При этом:

- кабель может быть на свободном конце либо оконцован, либо иметь разъём.
- для USB-интерфейса используется разъём "USB-A", также доступен разъём "USB-C" через стандартный переходник.
- длина оконцованного кабеля может быть любой из диапазона 1 — 25 м с дискретностью 1 м, с разъёмом USB длина кабеля не более 2 м.
- измерение среднеквадратических значений вибропараметров производится на интервале порядка 1 с и определяется значением нижней частоты измеряемого сигнала.
- измерение «мгновенных» значений (условное наименование для различения их со среднеквадратическими значениями) производится на интервале $\sim 0,04$ с (т.е. значения измеряемого параметра усредняется по 1024 выборкам).
- длительность запоминаемого (записываемого в буфер) «сырого» вибросигнала равна:
 - для варианта с интерфейсом RS-485 1 с по одной выбранной оси измерения;
 - для варианта с интерфейсом USB 1 — 20 с по трём осям измерения.

Дополнительные сведения по различиям между ВД20 и ВД20м:

Вариант исполнения	Доступные субдиапазоны, g	Уровень собственных шумов, м/с	Частотный диапазон, Гц	Измерение температуры в диапазоне, °С	Фдискр, Гц
ВД20	$\pm 8, 16, 32, 64$	0,6	8200(x); 8500(y); 5600(z)	нет	25600
ВД20м	$\pm 2, 4, 8, 16$	0,07	6000 (x,y,z)	-40 ... +105*	26667

* Верхнее значение температуры гарантированное производителем сенсора. Реально ограничено значением максимальной рабочей температурой датчика +85°С.