



ООО НТФ "МИКРОНИКС"



**Датчик освещенности
ФС-05**

**ПАСПОРТ
ГСПК.468263.153 ПС**

РЕДАКЦИЯ 1

Г. ОМСК

Содержание

1. Назначение устройства.	4
2. Технические характеристики.	5
3. Устройство и принцип работы.	6
4. Инструкция по эксплуатации.	7
5. Техническое обслуживание.	7
6. Гарантии изготовителя.	8
7. Сведения о рекламации.	8
8. Результаты приемки.	10
9. Результаты калибровки.	10
Приложение . Типовая схема включения.	12

1. Назначение устройства

Датчик освещенности ФС-05 предназначен для преобразования уровня освещенности поверхности в напряжение постоянного тока. Выходной интерфейс датчика соответствует стандарту (напряжение 0...10 В).

Основное назначение датчика – работа в качестве чувствительного элемента в системах управления освещением.

Датчик по устойчивости к воздействию климатических факторов соответствует 6 группе климатического исполнения ГОСТ 22261-94 и предназначен для работы в следующих условиях:

- температура окружающего воздуха от минус 40°C до 50°C;
- относительная влажность воздуха до 98% при температуре окружающего воздуха плюс 35 °C;
- атмосферное давление 60 – 106,7 кПа.

Датчик относится к изделиям, ограниченно восстанавливаемым в условиях предприятия-изготовителя.

2. Технические характеристики

2.1. Технические характеристики

В нормальных климатических условиях датчик соответствует техническим характеристикам представленным в таблице 1.

Таблица 1

№ п/п	Параметр	Единица измерения	Значение параметра	
			не менее	не более
1	Количество диапазонов измерения освещенности		3	-
2	I диапазон	лк	1	1000
3	II диапазон	лк	10	10000
4	III диапазон	лк	100	100000
5	Уровень затемнения	лк	–	0,2(I); 2(II); 10(III);
6	Установка диапазонов	-	–	При изготовлении
7	Верхний уровень измеряемой освещенности	лк	100000	–
8	Номинальное напряжение питания, постоянный ток	В	12	30
9	Ток потребления	мА	4	10
10	Защита от переплюсовки питания			
11	Защита от повышенного напряжения питания	В		50В
12	Защита от повышенного потребления тока от источника питания	мА		13
13	Защита от короткого замыкания выхода			

14	Максимально допустимое значение статического потенциала	В	–	200
15	Габариты	мм	–	40J 40J 20
16	Масса, не более	г	–	25(10 без кабеля)

2.2. Надежность

2.2.1. Минимальная наработка датчиков в режимах и условиях, установленных ГОСТ 15150-69 и ГСПК.468263.153ТУ - 15000 ч.

2.2.2. Средний срок службы датчиков - не менее 10 лет.

2.2.3. Минимальный срок сохраняемости датчиков при хранении в отапливаемом хранилище или хранилище с кондиционированием воздуха, а также вмонтированных в защищенную аппаратуру или находящихся в защищенном комплекте ЗИП – 10 лет.

2.3. Драгоценные и цветные металлы в датчике не содержатся

3. Устройство и принцип работы

Датчик является пропорциональным преобразователем падающего света в электрический ток.

Датчик ФС-05 содержит стабилизатор питания и усилитель для приведения выходного сигнала к стандартному виду (напряжению 0...10 В).

Выходной сигнал датчика пропорционален освещенности.

Общий вид датчика приведён на рис. 3.1.

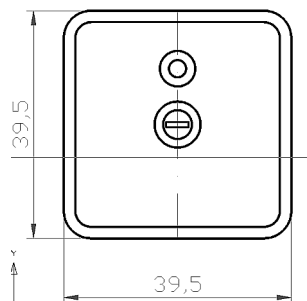


Рис. 3.1. Общий вид датчика освещенности ФС-03

Датчик выполнен в пластмассовом корпусе, залит компаундом. Датчик выпускается в двух модификациях:

- со встроенным 2-х жильным экранированным кабелем длиной 2м;
- с подключаемым под винтовые клеммы кабелем.

4. Инструкция по эксплуатации

Установка датчика на плоскость может осуществляться при помощи кронштейна, клея или двухстороннего скотча.

5. Техническое обслуживание

При эксплуатации датчика необходимо следить за состоянием окна, через который поступает свет на чувствительный элемент. Периодически (в зависимости от степени запылённости окружающей среды) необходимо это окно протирать мягкой сухой салфеткой.

6. Гарантии изготовителя

6.1. Предприятие-изготовитель гарантирует соответствие датчиков требованиям технических условий ГСПК.468263.153ТУ при соблюдении потребителем условий и правил хранения, транспортирования и эксплуатации.

6.2. Гарантийный срок эксплуатации – 24 месяца со дня отгрузки, но не более чем 36 месяцев со дня изготовления.

6.3. Гарантийный срок хранения – 36 месяцев со дня изготовления.

7. Сведения о рекламациях

7.1. При отказе в работе или неисправности датчика в период гарантийных обязательств должен быть составлен акт о характере неисправности и отправке датчика изготовителю.

7.2. Все предъявляемые рекламации и их содержание заносятся в таблицу 3.

Таблица 3

Дата	Содержание рекламаций	Номер акта рекламаций
------	-----------------------	-----------------------

--	--	--

8. Результаты приёмки

1. Результаты приёмо - сдаточных испытаний – датчик освещенности ФС-05 заводской номер соответствует техническим условиям ГСПК.468263.153 ТУ и признан годным к эксплуатации.

Дата выпуска "....."..... 20.....г.

М. П.

Подпись

9. Результаты калибровки

1. Коэффициент преобразования мВ/лк (диапазон)

Дата калибровки "....."..... 20.....г.

М. П.

Подпись

Дата отгрузки "....."..... 20.....г.

Подпись

Приложение. **Типовая схема включения датчика ФС-05**

