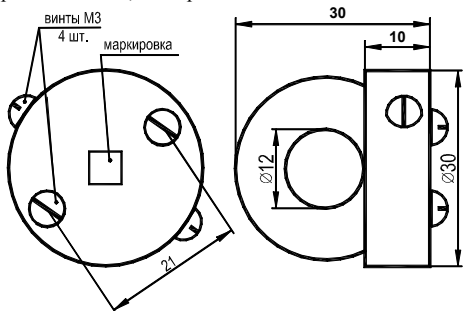


ПАСПОРТ ГСПК.421411.001 ПС

Датчик тока ДТ01 предназначен для преобразования тока, протекающего в проводе, протекатом в отверстие датчика, в напряжение.



Основные параметры датчика

Наименование	Значение
Номинальная частота	50 Гц
Максимальный первичный ток	90 А
Коэф. преобразования	2,0 мВ/А
Сопротивление нагрузки	200...1000 Ом

Выводы датчика расположены на боковой поверхности основания.
На нижней части основания нанесены порядковый номер датчика и значение коэффициента преобразования

Условия эксплуатации — согласно ГСПК.421411.001 ТУ

- | | |
|----------------------------------|--|
| 1. Вид климатического исполнения | УХЛ категории 3.1 по ГОСТ 15150 с расширенными диапазонами температуры и влажности, в т. ч.: |
| 2. Диапазон температур | минус 40...85 °С |
| 3. Влажность | не более 95% при 25 °С без конденсации |

Степень защиты

- | | |
|--------------------|---------------------|
| 1. Обмотки датчика | IP 64 по ГОСТ 14264 |
| 2. Выводов датчика | IP 00 по ГОСТ 14264 |

Требования техники безопасности

К монтажу датчиков и работе с ними допускаются работники, имеющие группу по электробезопасности не менее II до 1000В.

Гарантийные обязательства

- Изготовитель гарантирует соответствие датчиков ДТ01 требованиям ГСПК. 421411.001 ТУ при соблюдении потребителем условий транспортирования, хранения и эксплуатации.
- Гарантийный срок устанавливается 1 год с даты выпуска устройства.

Комплект поставки

- | | |
|-----------------------|---------------------------|
| 1. Датчик ДТ01 | кол.-во согласно этикетке |
| 2. Комплект крепежа | 1 компл. |
| 2. Паспорт и Этикетка | 1 экз. на партию |
| 3. Тара упаковочная | 1 шт. на партию |

ЭТИКЕТКА ГСПК.421411.001 ЭТ

Указания по эксплуатации — в соответствии с ГСПК. 421411.001 ТУ

Датчики тока ДТ01 № _____

в количестве _____ шт.

соответствуют техническим условиям ГСПК.421411.001 ТУ и признаны годными к эксплуатации.

Дата
выпуска

Штамп
ОТК