



ООО НТФ «МИКРОНИКС»

**КОНТРОЛЛЕР НАСОСНОЙ СТАНЦИИ
ДНК-4**

Руководство по эксплуатации
ГСПК.468263.123 РЭ

редакция 5.4

2022 г.

Содержание

1	Описание и работа.....	5
1.1	Назначение изделия.....	5
1.2	Технические характеристики.....	6
1.3	Состав и устройство изделия.....	8
1.3.1	Принцип действия.....	8
1.3.2	Устройство изделия.....	9
1.3.3	Начальные установки.....	12
1.4	Работа изделия.....	13
1.4.1	Типовая насосная станция.....	13
1.4.1.1	Датчики бака.....	13
1.4.1.1.1	Дискретные датчики бака.....	13
1.4.1.1.2	Аналоговый датчик уровня в баке.....	16
1.4.1.2	Датчики насоса.....	16
1.4.1.3	Дренажные насосы.....	17
1.4.2	Режимы работы.....	17
1.4.3	Работа изделия.....	17
1.4.4	Меню изделия.....	18
1.4.5	Последовательный интерфейс. Режим ведомого устройства.....	31
1.5	Маркировка и пломбирование.....	43
1.6	Упаковка.....	43
2	Использование по назначению.....	44
2.1	Эксплуатационные ограничения.....	44
2.2	Подготовка изделия к использованию.....	44
2.2.1	Меры безопасности при подготовке изделия.....	44
2.2.2	Объем и последовательность внешнего осмотра изделия.....	44
2.2.3	Правила и порядок осмотра рабочих мест.....	44
2.2.4	Указания о монтаже изделия.....	44
2.2.5	Указания по включению и опробованию работы изделия.....	45
2.3	Использование изделия.....	45
2.3.1	Порядок действия персонала при использовании изделия.....	45
2.3.1.1	Вход в меню.....	46
2.3.1.2	Сброс задержки обслуживания.....	46
2.3.1.3	Изменение уставок.....	46
2.3.1.4	Сброс счетчика наработки насоса.....	46
2.3.1.5	Сброс памяти аварий.....	46
2.3.1.6	Просмотр памяти аварий.....	47
2.3.2	Порядок контроля работоспособности.....	47
2.3.3	Перечень возможных неисправностей.....	47
2.3.4	Режимы работы.....	47
2.3.4.1	Переключение через 24 часа.....	47
2.3.4.2	Поочередный режим.....	47
2.3.4.3	Режим с резервным насосом.....	47
2.3.4.4	Ручной режим.....	48
2.3.4.6	Авария датчиков насоса.....	48
2.3.4.7	Авария датчиков бака.....	49
2.3.4.8	Авария питающей сети.....	49
2.3.4.9	Задержка обслуживания.....	49
2.3.5	Смена режимов работы.....	49
2.3.6	Меры безопасности при использовании.....	50
2.3.7	Рекомендации по применению.....	50

2.4	Действия в экстремальных условиях.....	53
3	Техническое обслуживание.....	54
3.1	Общие указания.....	54
3.2	Меры безопасности.....	54
3.3	Порядок технического обслуживания.....	54
3.4	Проверка работоспособности.....	54
4	Текущий ремонт.....	54
5	Хранение.....	54
5.1	Условия хранения.....	54
6	Транспортирование.....	54
7	Утилизация.....	55
1	ПРИЛОЖЕНИЕ 1. Пример настройки шлюза Modbus.....	56
2	ПРИЛОЖЕНИЕ 2. Чтение показаний токов с некоторых устройств.....	61

Данное руководство по эксплуатации (РЭ) предназначено для ознакомления обслуживающего персонала с устройством, конструкцией, работой и техническим обслуживанием контроллера насосной станции ДНК-4 (далее — «прибор» или «изделие») с версией программного обеспечения v.2.21 и выше.

Пример полного наименования:

контроллер Микроникс ДНК-4 ГСПК.468263.123

К работе с изделием должны допускаться лица, имеющие группу по электробезопасности не ниже III в соответствии с документами «Правила технической эксплуатации электроустановок потребителей» и «Межотраслевые правила по охране труда (правила безопасности) при эксплуатации электроустановок», и изучившие данное руководство.

ОБЩИЙ ПРОВОД ИЗДЕЛИЯ ПОДКЛЮЧАЕТСЯ К НЕЙТРАЛИ ПИТАЮЩЕЙ СЕТИ. ОПАСНОСТЬ ПРИ ЭКСПЛУАТАЦИИ ИЗДЕЛИЯ ПРЕДСТАВЛЯЮТ ЦЕПИ, НАХОДЯЩИЕСЯ ПОД НАПРЯЖЕНИЕМ 220 И 380 В, А ТАКЖЕ ЦЕПИ ПРОВЕРКИ ИЗОЛЯЦИИ.

1 Описание и работа

1.1 Назначение изделия

Контроллер насосной станции ДНК-4 предназначен для управления работой и защиты от аварий насосов необслуживаемых насосных станций работающих на откачку жидкости или на наполнение резервуара. Изделие ДНК-4 полностью заменяет изделие ДНК-3. Основная задача ДНК – поддержание уровня жидкости в резервуаре не выше заданного либо не ниже заданного и предотвращение аварий насосов. Изделие предназначено для управления насосами в составе шкафа управления насосной станцией. Максимально количество управляемых изделием насосов - четыре. Уровень жидкости в резервуаре определяется по поплавковым, кондуктометрическим, а также по любым датчикам с аналоговым выходом 4-20 мА. Изделие рассчитано на монтаж на передней панели шкафа.

Изделие реализует следующие функции:

- переключение насосов по выбранному алгоритму;
- возможность независимо от основных насосов управлять дренажными;
- возможность выбора алгоритма, обеспечивающего равномерный расход ресурса насосов (как по наработке в моточасах, так и по числу пусков);
- защиту от аварийных ситуаций, таких как:
 - перегрев двигателя насоса,
 - попадание воды в масляный картер насоса,
 - переполнение бака с перекачиваемой жидкостью,
 - отсутствие перекачиваемой жидкости (работа насосов «на сухую»),
 - неисправность датчиков насосов и датчиков уровня бака,
 - выход напряжения питающей сети за допустимые границы,
 - неправильная фазировка питающей сети (пуск двигателей в обратную сторону);
 - уменьшение сопротивления изоляции двигателя насоса;
- запоминание произошедших аварийных ситуаций;
- подсчет моточасов и количества пусков по каждому насосу;
- напоминание о необходимости обслуживания насосов (по выработке заданного количества моточасов);
- мониторинг состояния датчиков, облегчающий ремонт в случае возникновения неисправности и предотвращающий аварию насосной станции;
- удаленный мониторинг состояния изделия и подключенных к нему насосов через последовательный интерфейс;
- совместная работа с устройствами плавного пуска (расширяемый перечень) и отображение на экране потребляемых каждым насосом токов;
- удаленное управление работой насосов и изменение настроек по последовательному интерфейсу;
- периодические пробные пуски выключенных насосов.

Для повышения надёжности системы в изделии предусмотрена возможность резервирования (совместного использования) дискретных и аналогового датчиков. При этом осуществляется автоматический переход на работу по дискретным датчикам бака при неисправности аналогового и наоборот, перехода на аналоговый датчик при неисправности дискретных.

Способами защиты от аварийных ситуаций являются:

- переход на специальный алгоритм работы, обеспечивающий поддержание уровня жидкости даже при неисправности двух из четырех датчиков уровня бака и не допускающий повреждения насосов;

- отключение насосов.

При использовании насосов со встроенными датчиками изделие поддерживает кондуктометрические датчики влажности типа СС06 (производства НТФ «Микроникс») и аналогичные, а также резистивные термодатчики с восходящей характеристикой (ртс-типа) сопротивлением срабатывания около 2 кОм. Кроме того, возможны термодатчики типа СТ14-2, ТРП10, В59 и аналогичные. Поддерживаются также датчики типа «сухой контакт». Датчики служат для обнаружения влаги в масляном картере насоса и/или обмотках электродвигателя.

В процессе функционирования контроллер выдаёт дискретные сигналы управления насосами тем самым поддерживает заданный уровень жидкости в баке, опираясь на анализ состояния четырёх дискретных датчиков уровня жидкости, расположенных в обслуживаемом резервуаре (далее «датчики бака»). В качестве датчиков бака используются поплавковые датчики с переключающимся контактом. Могут использоваться как датчики с малым гистерезисом (одноуровневые), так и с регулируемым гистерезисом (двухуровневые). Также возможно применение датчиков бака с одним замыкающимся контактом. В качестве одноконтатных датчиков могут быть использованы кондуктометрические датчики. Могут использоваться также датчики уровня с аналоговым выходом. В этом случае пороги включения и отключения насосов задаются в настройках контроллера.

Изделие обеспечивает ведение протокола работы насосной станции, в котором фиксируется время возникновения и устранения аварийных ситуаций.

Изделие может выполнять функции интеллектуального шлюза для сбора и передачи на верхний уровень информации с установленного в шкафу автоматике оборудования с интерфейсом RS-485, такого как устройства плавного пуска, устройства защиты двигателей, преобразователи частоты, счетчики электроэнергии.

Изделие может питаться как от трехфазной сети переменного тока 380 В, так и от однофазной сети 220В и может управлять работой насосов, имеющих как трёхфазное (380 В), так и однофазное (220В) питание.

В изделии предусмотрена возможность пуска насосов "звезда-треугольник" с настраиваемыми параметрами пуска.

Кроме того, изделие позволяет управлять работой насосной станции в упрощённых конфигурациях:

- при использовании насосов, не имеющих датчиков влажности и (или) температуры;
- при числе датчиков уровня менее четырех;
- при наличии только одного насоса (однонасосная конфигурация).

Необходимо учитывать, что упрощённые конфигурации снижают надёжность работы насосной станции.

1.2 Технические характеристики

Технические характеристики изделия приведены в таблице 1.

Таблица 1

Наименование параметра	Значение
Напряжение питания изделия, В / (ток потребления, не более, мА)	85 - 265 / (80)*
Релейные выходы. Максимальный длительный ток нагрузки, А	не более 6
Релейные выходы. Предельно допустимый кратковременный неповторяющийся ток нагрузки, А	не более 15
Релейные выходы. Максимально допустимое напряжение переменного тока, В	250

Наименование параметра	Значение
Релейные выходы. Минимально допустимый переменный ток, А	0,01
Типы датчиков температуры	РТС-термистор, размыкающийся термоконтакт
Типы датчиков влажности	«Микроникс» СС06, замыкающийся контакт
Тип датчиков уровня:	переключающийся контакт, замыкающийся контакт, кондуктометрический датчик**, аналоговый 4-20 мА
Пороговые сопротивления по выводам датчиков температуры (выводы ТД и «⊥»), разделяющие состояния замыкание – норма – перегрев (обрыв), кОм	0,12 - 2,2
Пороговые сопротивления по выводам датчиков влажности (выводы ДВ и «⊥»), разделяющие состояния обрыв – воздух (масло) – вода, кОм	100 - 50
Параметры резистора, устанавливаемого в насос для контроля целостности цепи датчика влажности	100 кОм ±5% , 1 Вт
Сопротивление между выводами датчика уровня, распознаваемое как сигнал «контакты замкнуты», кОм	менее 40
Сопротивление между выводами датчика уровня, распознаваемое как сигнал «контакты разомкнуты», кОм	более 60
Сопротивление в цепи измерения изоляции, определяемое как авария, кОм	менее 900-1300
Тип и напряжение (В) испытательного сигнала, используемого для кондуктометрических датчиков	Постоянное, +3,3
Напряжение, используемое при измерении сопротивления изоляции, В	Пульсирующее, + 270
Тип питающей сети, для которой производится анализ последовательности фаз и уровней напряжений	50Гц 380 В, 3 фазы или 220 В
Диапазоны установок напряжений питающей сети, в которых ДНК допускает работу насосов	187-242 В, 176-253 В, 165-264 В, 154-275 В
Точность индикации напряжения питающей сети, %	±3
Диапазон рабочих температур, °С	Минус 20 - 55
Относительная влажность воздуха, %	не более 90 без конденсации
Габариты (с учетом съемных клемм), мм	144x96x85
Масса, не более, г	250
Степень защиты (степень защиты по передней панели)	IP20 (IP 54)
Вид климатического исполнения	УХЛ 3.1

Наименование параметра	Значение
Выходное напряжение источника питания внешних аналоговых датчиков, В	24
Порог ограничения тока источника питания внешних аналоговых датчиков, мА	100
Протокол связи в качестве ведомого устройства	Modbus RTU, Modbus ASCII
Протокол связи в качестве ведущего устройства	Modbus RTU
Тип интерфейсов	RS485, гальваническая развязка до 1000 В
Количество интерфейсов	2

Примечание:

* Питание изделия резервированное (от всех фаз: А, В, С), работоспособность сохраняется при отсутствии любых двух фаз.

** Поскольку в изделии используется постоянноточный сигнал контроля кондуктометрических датчиков, то этот тип датчиков надёжно работает с изделием только на чистой воде. В случае необходимости работы с грязной водой кондуктометрические датчики следует подключать к изделию через дополнительный преобразователь (БСУ-3 или аналогичный), использующий тест-сигнал переменного тока, препятствующий образованию изолирующих окислов на поверхности электродов.

1.3 Состав и устройство изделия

Изделие является моноблочным с разъёмными соединителями.

1.3.1 Принцип действия

Изделие представляет собой микропроцессорное устройство с предустановленной программой. В изделии присутствуют:

- входы:
 - для датчиков влажности;
 - для датчиков температуры;
 - для датчиков уровня;
 - контроля перевода на ручное управление;
 - измерения изоляции;
 - питающей сети;
- выходы:
 - управления насосами;
 - сигнализации;
- два интерфейса RS-485.

Все входы (за исключением входов питающей сети) работают по одинаковой схеме: на вход из изделия подается постоянное напряжение и измеряется падение напряжения на подключенной к этому входу цепи. Питание изделия резервированное, от фаз А, В, С.

Изделие имеет 10 выходов. Все выходы представляет собой контакт реле.

Назначение входов и выходов определяется настройками и может изменяться в зависимости от количества насосов, способа управления ими и используемых датчиков.

Назначение клемм приведено в таблице 2.

Примечание: клеммы N и ⊥ объединены между собой.

Таблица 2.1. Назначение клемм. Питающая сеть

Маркировка	Назначение
A	Подключение фазы А питающей сети
B	Подключение фазы В питающей сети
C	Подключение фазы С питающей сети
N	Подключение нейтрали питающей сети

Таблица 2.2. Назначение клемм. Интерфейсы

Маркировка	Назначение
⊥	Общий провод датчиков
24V	Источник питания для аналогового датчика
AB	Аналоговый вход 4-20 мА
1D+	Интерфейс RS-485 №1, сигнальная линия «+»
1D-	Интерфейс RS-485 №1, сигнальная линия «-»
1E	Интерфейс RS-485 №1, общий провод
2D+	Интерфейс RS-485 №2, сигнальная линия «+»
2D-	Интерфейс RS-485 №2, сигнальная линия «-»
2E	Интерфейс RS-485 №2, общий провод

Таблица 2.3. Назначение клемм. Общестанционные входы и выходы

Маркировка	Назначение
Д4В	Подключение дискретных датчиков бака, подробности в таблице 2.4
Д4Н	
Д3В	
Д3Н	
Д2В	
Д2Н	
Д1В	
Д1Н	
⊥	Общий провод датчиков
ОР	Изолированный общий провод выходов «переполнение» и «авария станции»
ПРП	Выход «переполнение». НР контакт реле.
АВс	Выход «авария станции». НР контакт реле.

Таблица 2.4.1. Назначение клемм. Подключение дискретных датчиков бака (ДБ) при использовании двухуровневых или одноуровневых датчиков (режим откачки)

Маркировка	Назначение	
Д4В	Подключение контакта верхнего положения ДБ4	Самый верхний датчик
Д4Н	Подключение контакта нижнего положения ДБ4	
Д3В	Подключение контакта верхнего положения ДБ3	
Д3Н	Подключение контакта нижнего положения ДБ3	
Д2В	Подключение контакта верхнего положения ДБ2	
Д2Н	Подключение контакта нижнего положения ДБ2	
Д1В	Подключение контакта верхнего положения ДБ1	Самый нижний датчик
Д1Н	Подключение контакта нижнего положения ДБ1	
┴	Общий провод датчиков	

Таблица 2.4.2. Назначение клемм. Подключение дискретных датчиков бака при использовании одноконтактных датчиков (режим откачки)

Маркировка	Назначение	
Д4В	Не используется	
Д4Н	Подключение контакта нижнего положения ДБ4	Самый верхний датчик
Д3В	Не используется	
Д3Н	Подключение контакта нижнего положения ДБ3	
Д2В	Не используется	
Д2Н	Подключение контакта нижнего положения ДБ2 не используется	
Д1В	Не используется	
Д1Н	Подключение контакта нижнего положения ДБ1	Самый нижний датчик
┴	Общий провод датчиков	

Таблица 2.4.3. Назначение клемм. Подключение дискретных датчиков бака при работе в режиме наполнения резервуара

Маркировка	Назначение	
Д4В	Не используется	
Д4Н	Подключение контакта нижнего положения ДБ4	Самый верхний датчик
Д3В	Не используется	
Д3Н	Подключение контакта нижнего положения ДБ3	
Д2В	Подключение нормально разомкнутых контактов переключателя «Пуск - Стоп» станции. Замкнутое состояние - Пуск, разомкнутое - Стоп.	
Д2Н	Подключение контакта нижнего положения ДБ2	
Д1В	Подключение нормально замкнутого датчика сухого хода	
Д1Н	Подключение контакта нижнего положения ДБ1	Самый нижний датчик
┴	Общий провод датчиков	

Таблица 2.5.1. Назначение клемм подключения насосов 1 - 4 при работе с основными насосами

Маркировка	Назначение
┴	Общий провод датчиков
ДВ	Подключение датчика влажности насоса
ТД	Подключение датчика температуры насоса
КП	Вход контроля срабатывания пускателя
вАВ	Сигнал внешней аварии
АВТ	Вход для перевода насоса в автоматический режим
ОР	Изолированный общий провод выходов «пуск» и «авария насоса»
ПСК	Выход «пуск». НР контакт реле.
АВн	Выход «авария насоса». НР контакт реле.
Изол	Контроль изоляции. Подключение вывода фазы А двигателя насоса.

Таблица 2.5.2. Назначение клемм подключения насосов 1 - 4 при работе с дренажными насосами

Маркировка	Назначение
┴	Общий провод датчиков
ДВ	Подключение датчика влажности насоса
ТД	Подключение датчика температуры насоса
КП	Подключение датчика верхнего уровня в дренажном приемке
вАВ	Подключение датчика нижнего уровня в дренажном приемке
АВТ	Вход для перевода насоса в автоматический режим
ОР	Изолированный общий провод выходов «пуск» и «авария насоса»
ПСК	Выход «пуск». НР контакт реле.
АВн	Выход «авария насоса». НР контакт реле.
Изол	Контроль изоляции. Подключение вывода фазы А двигателя насоса.

1.3.3 Начальные установки

Логика работы контроллера определяется настройкам, просмотр и редактирование которых осуществляется через меню, см. п. 1.4.4. В процессе изготовления в память контроллера загружаются исходные типовые значения настроек, они указаны в первом столбце таблицы 4. При изготовлении контроллера также происходит начальная установка времени и даты в соответствии с часовым поясом, в котором находится предприятие-изготовитель.

При сборке шкафа автоматики на базе контроллера, предприятие - сборщик шкафа, используя пароль второго уровня доступа, вводит соответствующие специфике применения настройки в меню «Конфигурация» (таблица 4.6) и, если это необходимо, в меню «Настройка» (таблица 4.5).

Если устанавливаемый в шкаф автоматики контроллер ранее уже настраивался, целесообразно выполнить сброс настроек в исходное состояние используя пункт «Сброс всех настроек» меню «Конфигурация» и очистить протоколы аварий используя меню «Очистка протоколов». Для доступа к этим функциям должен быть введен пароль второго уровня.

При установке шкафа автоматики на конкретную насосную станцию и в процессе эксплуатации, используя пароль первого уровня доступа, производятся необходимые уточнения настроек в меню «Настройка». Настройки, доступные в меню «Конфигурация» остаются при этом неизменными и не доступными для редактирования эксплуатирующей насосную станцию организации.

1.4 Работа изделия

1.4.1 Типовая насосная станция

Для лучшего понимания особенностей работы изделия рассмотрим состав типовой насосной станции, работающей под управлением шкафа на основе ДНК-4 (смотри рисунок 3). Основными задачами насосной станции являются: не допустить подъем уровня жидкости в баке выше уровня ДБ4 и предотвратить повреждение насосов.

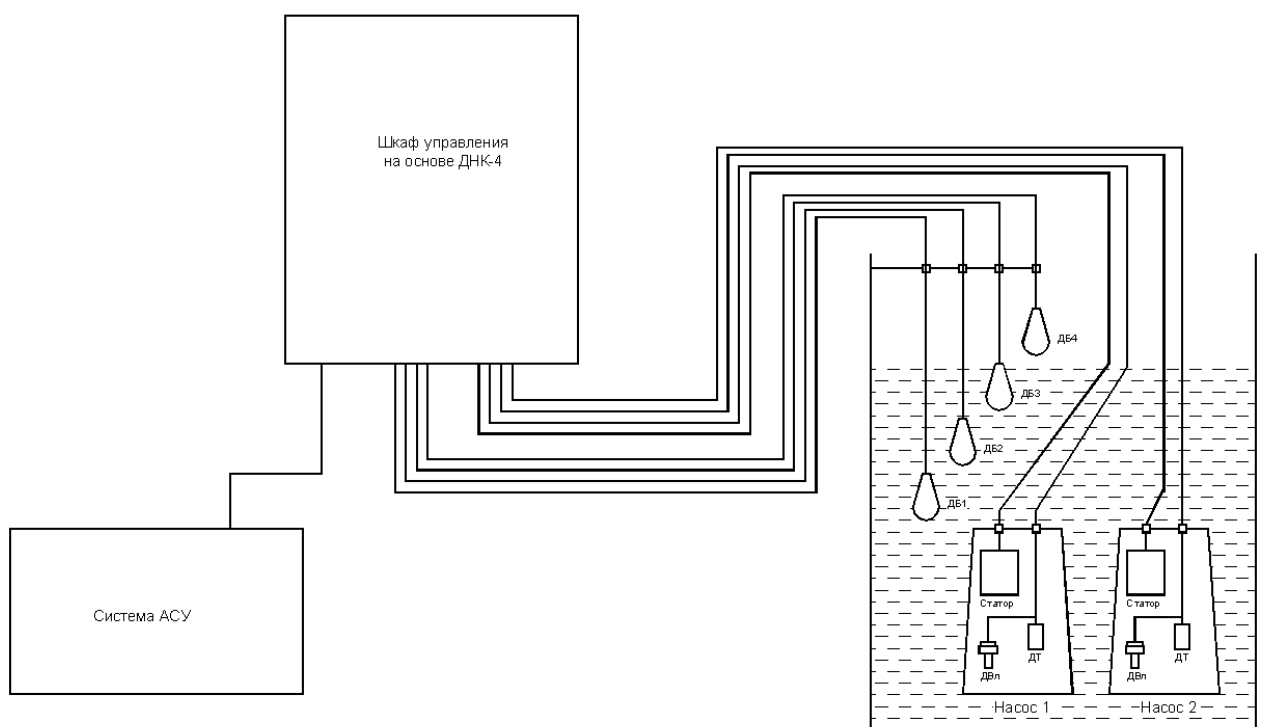


Рисунок 3 - Типовая насосная станция

1.4.1.1 Датчики бака

1.4.1.1.1 Дискретные датчики бака

В общем случае для отслеживания уровня жидкости в баке используются четыре датчика уровня (далее «ДБн», «датчик уровня»): ДБ1...ДБ4. ДБ1 – самый нижний, ДБ4 – самый верхний. В качестве датчика используется поплавков с переключающимся контактом. У датчика имеется три вывода: общий, верхний, нижний. Различаются четыре различных состояния датчиков: «верх», «низ», «замкнут», «оборван». На «экранах» ДНК состояния датчиков обозначаются соответственно «в», «н», «з» и «о». При уровне жидкости меньше, чем отслеживает датчик (состояние «низ»), в поплавке замкнуты контакты «общий» и «низ». При уровне жидкости больше (состояние «верх») – замкнуты «общий» и «верх». Состояния «замкнут» и «оборван» являются авариями датчика (либо соединительных проводов). При этом с общим выводом соответственно либо замкнуты

оба вывода, либо не замкнут ни один. Также аварией считается ситуация, когда показания датчиков противоречат друг другу (логическая авария).

В качестве датчиков бака могут быть использованы три типа поплавков:

- Первый тип – это поплавки с малым гистерезисом («одноуровневые») – характеризуются тем, что состояния «верх» и «низ» у датчиков находятся близко друг к другу (порядка 50 мм).

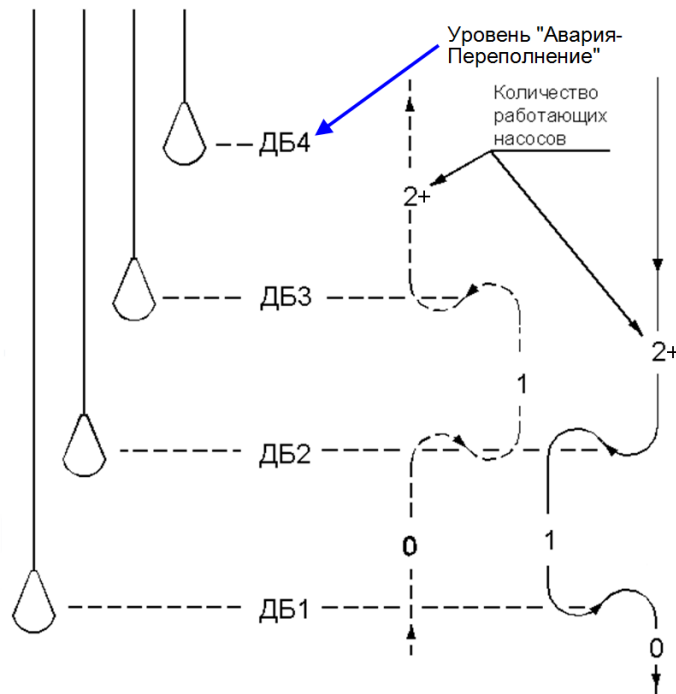


Рисунок 4.1 - Работа насосов при использовании одноуровневых датчиков в режиме откачки

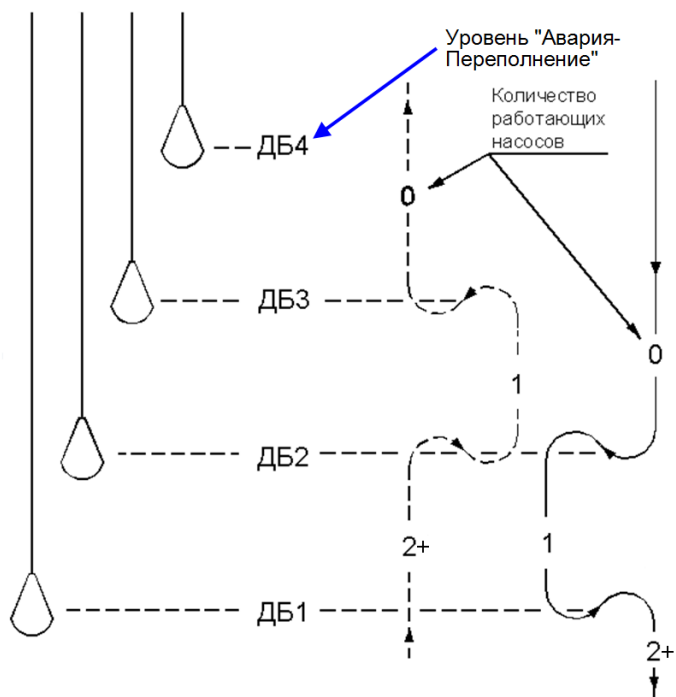


Рисунок 4.2 - Работа насосов при использовании одноуровневых датчиков в режиме наполнения

- Второй тип – поплавки с регулируемым гистерезисом («двухуровневые»), у которых расстояние между уровнями «верх» и «низ» можно регулировать (0,5... 1,5 м и более).

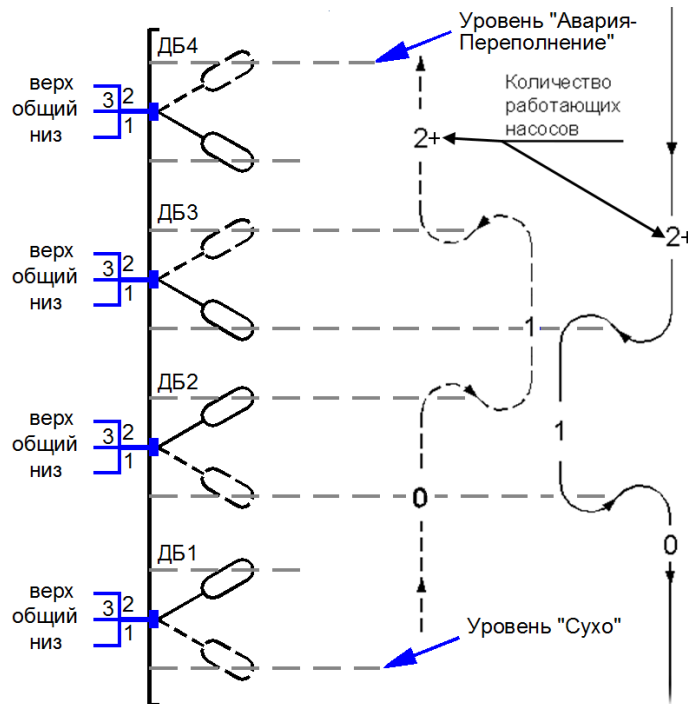


Рисунок 5.1 - Работа насосов при использовании двухуровневых датчиков в режиме откачки

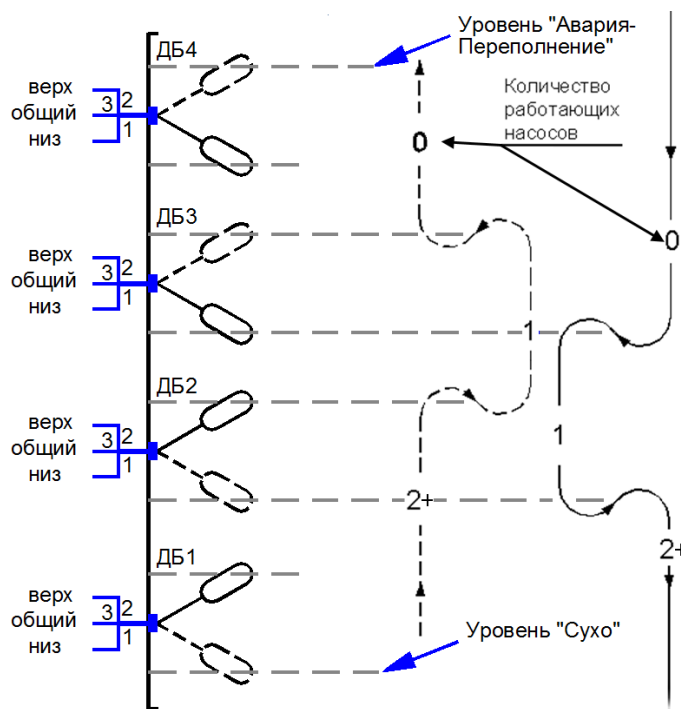


Рисунок 5.2 - Работа насосов при использовании двухуровневых датчиков в режиме наполнения

- Третий тип — поплавки с замыкающим контактом («одноконтактные»), у которых при уровне жидкости больше установленного контакт замкнут. Вместо поплавков с замыкающим контактом могут быть использованы кондуктометрические датчики. Одноконтактные полностью аналогичны одноуровневым, за исключением невозможности обнаружения обрыва или замыкания одноконтактного датчика.

Датчик ДБ4 во всех случаях является аварийным и служит резервом на случай отказов основных датчиков ДБ1 - ДБ3.

1.4.1.1.2 Аналоговый датчик уровня в баке

В качестве дополнения или замены дискретных датчиков бака совместно с ДНК-4 могут использоваться аналоговые датчики с выходом 4-20 мА. Варианты схем подключения аналогового датчика показаны на рисунке 6.

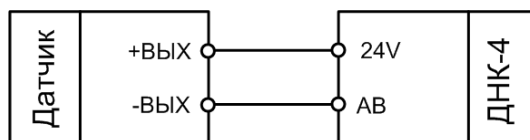


Рисунок 6.1 - Подключение к ДНК аналогового датчика, получающего питание по токовой петле

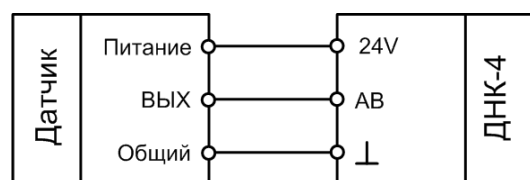


Рисунок 6.2 - Подключение к ДНК аналогового датчика с отдельной от выходного сигнала цепью питания

Сигнал, поступающий от аналогового датчика пересчитывается контроллером из тока в значение уровня жидкости в баке и сравнивается с задаваемыми в настройках пороговыми уровнями. В результате, значение уровня приводится к одному из пяти дискретных состояний и далее работа с показаниями аналогового датчика уровня ведется точно также, как с показаниями дискретных датчиков бака. Предусмотрена функция автоматического перехода на работу по дискретным датчикам бака при неисправности аналогового и наоборот, перехода на аналоговый датчик при неисправности дискретных.

1.4.1.2 Датчики насоса

Для контроля за состоянием насосов совместно с ДНК применяются датчики температуры и влажности, устанавливаемые внутри насоса. Датчик температуры может контролировать температуру обмоток двигателя, подшипников насоса. Допускается включать последовательно не более четырех датчиков. Датчик температуры представляет собой термосопротивление с положительным температурным коэффициентом. ДНК различает три различных состояния датчика температуры: короткое замыкание (КЗ), норма и перегрев (обрыв). Первое состояние является аварией датчика (либо соединительных проводов), последнее – аварией насоса.

Датчик(и) влажности устанавливается в масляный картер двигателя насоса и/или клеммную коробку погружных насосов и реагирует(ют) на появление воды в масле. Датчик влажности - кондуктометрический. ДНК различает три состояния датчика влажности: масло (воздух), вода, обрыв. Обрыв является аварией датчика (либо соединительных проводов), вода – аварией насоса.

1.4.1.3 Дренажные насосы

ДНК может помимо основных насосов, работающих на наполнение или осушение бака, управлять дренажными насосами, служащими для откачки жидкости из дренажных приемков. Поддерживается до 4-х дренажных насосов. Каждый дренажный насос имеет собственные датчики уровня и работает независимо. Дренажный насос включается, если состояние входов датчиков уровня данного насоса соответствует верхнему уровню и отключается, если состояние входов соответствует нижнему уровню или является нештатным для выбранного в настройках типа датчиков.

1.4.2 Режимы работы

Насосная станция под управлением контроллера может работать в нескольких режимах:

- нормальный режим работы (отсутствие состояния аварии), который в свою очередь делится на режимы, отличающиеся:
 - по количеству управляемых станцией насосов (1 - 4);
 - по алгоритму управления насосами (выравнивание по наработке или по количеству пусков насосов; работа с резервными насосами и без них; с пробными пусками или без них);
 - по типу управления (автоматическое, ручное или диспетчерское);
 - по типу датчиков бака (одноуровневые или двухуровневые, одноконтактные или с переключающимся контактом, аналоговые);
 - по типу питающей сети (однофазная или трехфазная);
- аварийный режим работы:
 - авария присутствует (по показаниям датчиков), но насосная станция может продолжать выполнение своих функций в каком-либо объеме;
 - авария двух и более датчиков бака (станция работает фиксированное время по специальному алгоритму, затем ее работа блокируется);
 - авария питающей сети (работа насосной станции блокируется).

Само изделие может находиться в режимах работы и изменения настроек. Режимы работы и изменения настроек по сути не разделены, так как все изменения применяются сразу, без перерыва в работе.

Более подробно режимы работы описаны в подразделе 2.3.5.

1.4.3 Работа изделия

После подачи питания на устройство на индикаторе появляется стартовая заставка на которой указаны наименование изделия, название фирмы-производителя, даты программирования и номер версии программы. При этом устройство анализирует состояние питающей сети (напряжение и порядок фаз), датчиков бака, датчиков насосов, сопротивление изоляции двигателей насосов, входы перевода в ручной режим. Если питающая сеть в норме, то устройство переходит к работе в установленном ранее режиме. Особенности работы в различных режимах описаны в подразделе 2.3.5. Если питающая сеть не в норме, то включение насосов блокируется. В этом случае необходимо либо принять меры по приведению параметров сети в норму, либо через сервисное меню поменять уставки изделия (установить либо более широкий диапазон питающих напряжений, либо однофазный режим). При смене уставок необходимо четко осознавать последствия этой смены.

В общем случае работа изделия выглядит следующим образом:

- При работе в режиме откачки включение и выключение насосов осуществляется таким образом, чтобы уровень жидкости в баке не превышал уровня, определяемого датчиком ДБ2.

- При работе в режиме наполнения осуществляется включение и выключение насосов таким образом, чтобы уровень жидкости в баке достиг уровня, определяемого датчиком ДБЗ.

Выбор алгоритма откачка/наполнение определяется назначением насосной станции и произвольная смена алгоритма в ходе эксплуатации станции недопустима.

При реализации алгоритма переключения насосов в зависимости от уровня в баке используется нечеткая логика. В данном случае, если по алгоритму один насос должен быть выключен, а другой включен, то так и произойдет. Но, что произойдет вперед: включение или выключение — не регламентировано. Или, если по какой-либо причине насос включился (например, авария другого насоса, пробный пуск, выход из ручного режима) и работа насоса допустима (по данным датчиков бака), то насос будет продолжать работать пока не будет достигнуто условие его отключения по уровню или по времени переключения на другой насос. Между включением / выключением или переключениями насосов введена настраиваемая задержка.

Для 3-х и 4-х насосных станций включение/отключение 3-его и 4-го насосов происходит с настраиваемой задержкой относительно включения второго насоса. При аварийном уровне происходит включение или отключение всех насосов с минимальной задержкой. Таким образом вместо 5-ти и более датчиков уровня можно обойтись лишь четырьмя. Данный алгоритм работы изделия является наиболее универсальным и позволяет минимизировать количество обрабатываемых уровней для 3-х и 4-х насосных станций, оперируя лишь величиной задержки включения/отключения насоса. Это позволяет сэкономить на количестве датчиков уровня.

В процессе работы непрерывно контролируются:

- датчики температуры;
- датчики влажности;
- датчики бака;
- напряжение питающей сети;
- входы перевода в ручной режим.

Сопротивление изоляции контролируется только на выключенном насосе.

При появлении неисправности изделие обрабатывает ее соответствующим образом (переключает насосы, производит запись в память аварий). Кроме того, производится подсчет наработки каждого из насосов и времени до обслуживания каждого из насосов.

1.4.4 Меню изделия

Отображение информации на ЖКИ организовано в виде иерархической системы меню. Информация, отображаемая на ЖКИ в каждый момент времени, называется «экраном». Существуют понятие базового (основного) экрана. Базовым называется экран, который отображается на ЖКИ при отсутствии нажатий на кнопки. При включении питания изделие начинает отображать базовый экран сразу после стартовой заставки.

На базовом экране отображается состояние насосной станции (смотри рисунок 7, здесь и далее показаны меню для случая трёх насосов). Список пиктограмм, отображаемых на базовом экране приведен в таблице 3.

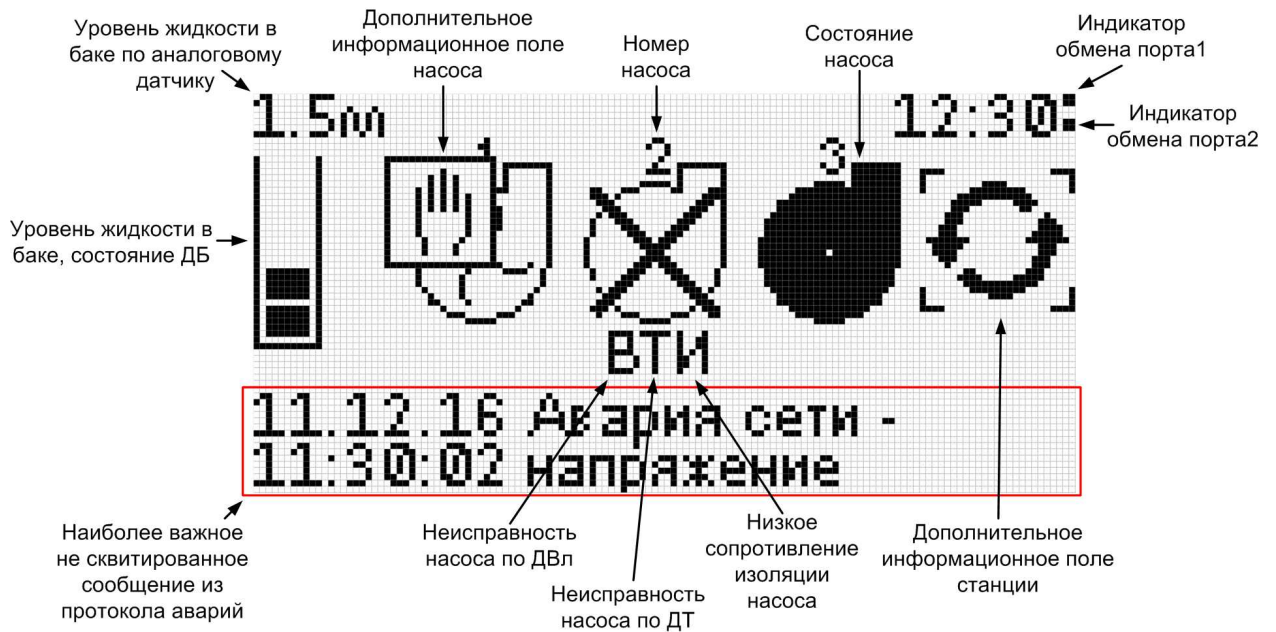


Рисунок 7 - Базовый экран (при работе с тремя насосами)

В случае возникновения какой-либо аварийной ситуации, сообщение о ней и время ее возникновения выводятся в нижней части базового экрана, при этом на передней панели контроллера загорается красный светодиод, сигнализирующий о том, что требуется внимание оператора. Оператор должен подтвердить ознакомление с сообщением об аварии нажатием кнопки квитирования. После того как оператор подтвердит ознакомление со всеми не сквитированными авариями, светодиод гаснет и в нижней части базового экрана выводится сообщение о наиболее серьезной не устраненной аварии из имеющихся.

Таблица 3. Пиктограммы базового экрана

Пиктограмма	Описание
	Бак пустой. При аварии ДБ пиктограмма мигает.
	Бак переполнен. При аварии ДБ пиктограмма мигает. В том случае, если уровень в баке достоверно определить невозможно, мигает только содержимое бака, а стенки — нет.
	Работа насосов заблокирована после окончания аварийного цикла. Для снятия блокировки необходимо выключить и включить питание изделия. Пиктограмма мигает.
	Изделие находится в аварийном цикле. Пиктограмма мигает.
	Авария питающей сети. Напряжение или последовательность фаз не соответствуют уставкам. Пиктограмма мигает.
	Насос включен.
	Насос неисправен.
	Насос выключен.
	Насос в ручном режиме управления, управление со стороны контроллера заблокировано.
	Насос в дистанционном режиме управления. Если дистанционный режим временно заблокирован для защиты от переполнения или сухого хода, пиктограмма будет отображаться перечеркнутой.
	Необходимо обслуживание насоса. Следует провести обслуживание и «сбросить» задержку обслуживания.
	Насос назначен резервным и будет запущен только в случае крайней необходимости.

Остальная информация отображается в виде текстового меню. Полная структура меню представлена на рисунках 8.1 и 8.2.

Перемещение по меню осуществляется с помощью кнопок. В общем случае кнопками «вверх» и «вниз» осуществляется выбор пункта меню или значения, кнопкой

«вправо» вход в режим редактирования и подтверждение выбора, кнопкой «влево» отказ от выбора. При входе в режим редактирования, редактируемое значение уставки начинает мигать. После выбора необходимого значения уставки выбор подтверждается нажатием кнопки «вправо». Отказ от выбора (возвращение к начальному значению) осуществляется нажатием кнопки «влево». Символ «>» означает, что при нажатии кнопки «вправо» доступен более низкий уровень меню (подменю).

Меню является динамически перестраиваемым. Пункты и варианты выбора, которые не могут быть использованы при текущих настройках ДНК, будут автоматически скрыты.

Базовый экран входит в главное меню, состоящее из пяти экранов, циклически переключаемых кнопками > «вправо» и/или < «влево». Описание пунктов главного меню приведено в таблице 4.

Описание пунктов меню протокола аварий приведено в таблице 5.

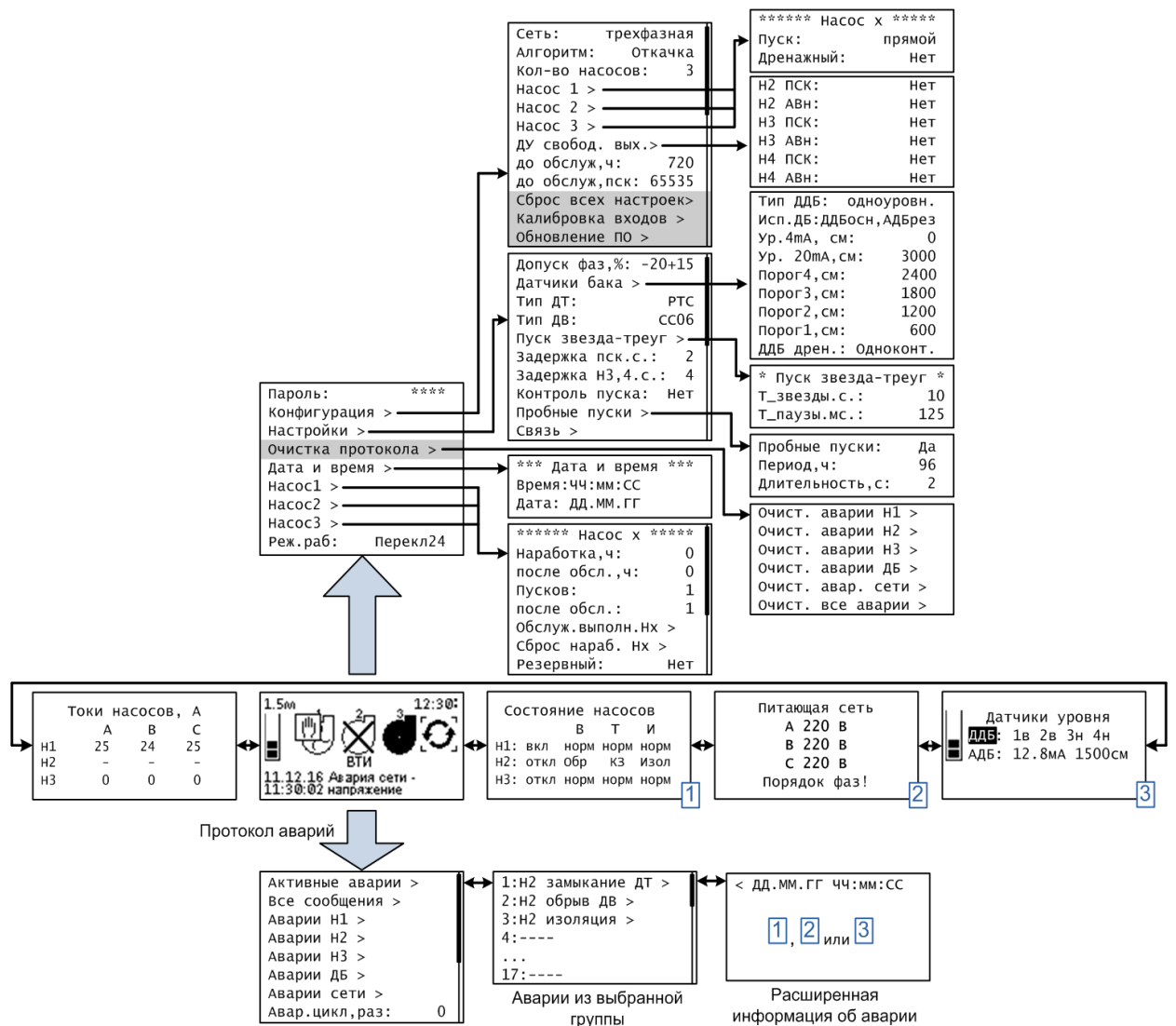


Рисунок 8.1 - Структура меню (подменю «Связь» не показано)

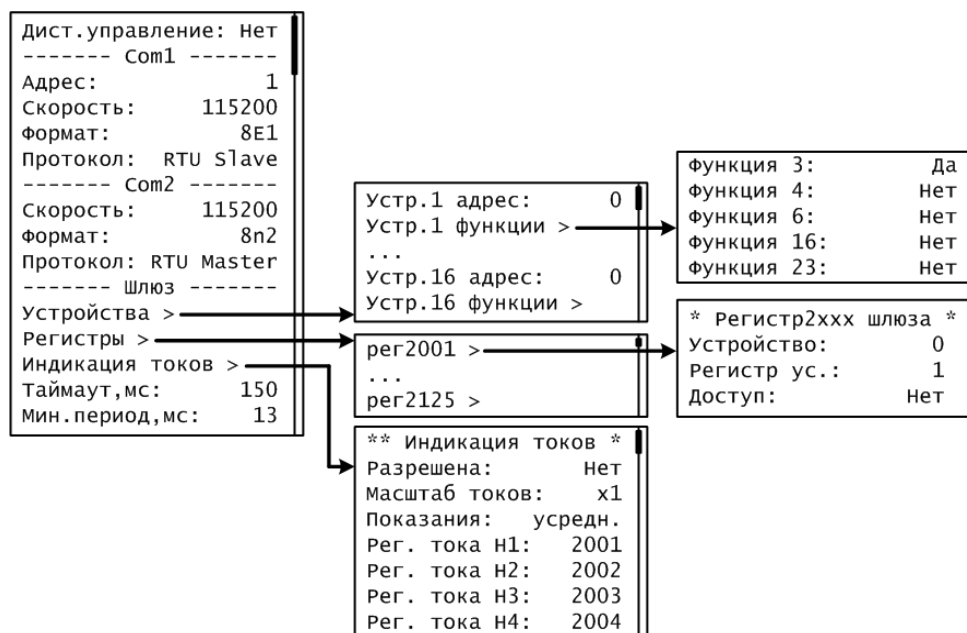


Рисунок 8.2 - Структура меню, подменю «Связь»

Таблица 4.1. Главное меню изделия

Пункт меню	Описание	Ур. дост.
Реж. раб : Перекл24	Выбор режима переключения с насоса на насос: Перекл24 - переключение на следующий насос каждые 24 часа Поочеред - переключение на следующий насос при каждом пуске Наработка - выбор при каждом пуске насоса с минимальной наработкой	0
Насос1 > Насос2 > Насос3 > Насос4 >	Вызов подменю параметров определенного насоса	0
Дата и время >	Вызов подменю часов реального времени	0
Очистка протокола >	Вызов подменю очистки протокола аварий	1
Настройки >	Вызов подменю настройки эксплуатационных параметров	1
Конфигурация >	Вызов подменю задания параметров, задаваемых производителем насосной станции	2
Пароль	Ввод пароля для доступа к редактированию параметров. Предусмотрено три уровня доступа к параметрам изделия: 0. «эксплуатация» - пароль не требуется 1. «настройка» - требуется ввод пароля первого уровня 2. «производитель» - требуется ввод пароля второго уровня	0

Таблица 4.2. Подменю «Насос 1-4»

Пункт меню	Описание	Ур. дост.
Наработка, ч:	Счетчик наработки для насоса	-
после обсл., ч:	Наработка с момента последнего обслуживания (счетчик задержки обслуживания)	-
Пусков:	Счетчик пусков насоса	-
после обсл., ч:	Количество пусков с момента последнего обслуживания (счетчик задержки обслуживания)	-
Обслуж. выполн. Н*>	Сброс счетчика задержки обслуживания. После нажатия кнопки «вправо» последует запрос подтверждения. Для сброса необходимо еще раз нажать кнопку «вправо».	0
Сброс нараб. Н*>	Сброс счетчика наработки насоса	1
Резервный: Нет	Назначение насоса резервным	1

Таблица 4.3. Подменю «Дата и время»

Пункт меню	Описание	Ур. дост.
Время: ЧЧ:мм:СС	Текущее время по часам контроллера	1
Дата: ДД.ММ.ГГ	Текущая дата по часам контроллера	1

Таблица 4.4. Подменю «Очистка протокола»

Пункт меню	Описание	Ур. дост.
Очист. аварии Н1 >	Стирание из протокола аварий записей, относящихся к насосу 1	1
Очист. аварии Н2 >	Стирание из протокола аварий записей, относящихся к насосу 2	1
Очист. аварии Н3 >	Стирание из протокола аварий записей, относящихся к насосу 3	1
Очист. аварии Н4 >	Стирание из протокола аварий записей, относящихся к насосу 4	1
Очист. аварии ДБ >	Стирание из протокола аварий записей, относящихся к датчикам бака	1
Очист. авар. сети>	Стирание из протокола аварий записей, относящихся к питающей сети	1
Очист. все аварии>	Стирание всех записей в протоколе, обнуление счетчика аварийных циклов	1

Таблица 4.5. Подменю «Настройки»

Пункт меню	Описание	Ур. дост.
Доп. фаз, %:-20+15	Выбор диапазона допуска на напряжение фаз питающей сети в котором разрешается работа насосов. Варианты выбора: <ul style="list-style-type: none"> • минус 15 +10 %; • минус 20 +15 %; • минус 25 +20 %; • минус 30 +25 %; 	1
Тип ДТ: РТС	Выбор типа датчиков температуры в насосах: Нет, НЗ конт., РТС	1
Тип ДВ: СС06	Выбор типа датчиков влажности в насосах: Нет, НР конт., СС06	1
Пуск звезда-треуг>	Подменю настройки параметров пуска двигателей по схеме звезда-треугольник	1
Задержка пск.с.:2	Задержка между пусками (и остановами) насосов, 2-256 секунд	1
Задержка НЗ,4.с.:	Задержка пуска (и останова) насосов 3 и 4, 2-256 секунд. Не применяется при аварийных уровнях.	1
Контроль пуска:нет	Включения контроля исправности пускателей. Если контроль пуска включен, то несовпадение состояния входа контроля и состояния выхода управления пускателем считается аварией.	1
Задержка контр.с:1	Задержка срабатывания аварии по контролю исправности пускателей, 1-65 секунд	1
Пробные пуски >	Подменю настройки пробных пусков. Пробные пуски необходимы для того, чтобы предотвратить выход из строя уплотнения в насосе при длительном его простое.	1
Связь >	Подменю настройки связи через последовательные порты.	1

Таблица 4.5.1. Подменю «Пуск звезда-треуг»

Пункт меню	Описание	Ур. дост.
T_звезды.с.: 10.	Задержка переключения со звезды на треугольник и обратно при использовании пуска двигателей по схеме звезда-треугольник, от 1 до 30 секунд.	1
T_паузы.мс.: 10.	Длительность паузы (разомкнутого состояние обмоток) при переключении со звезды на треугольник, от 50 до 200 секунд. Пауза необходима для уменьшения броска тока при переключении с одной схемы на другую. Уменьшение броска тока достигается за счет размагничивания двигателя при отсутствии тока через обмотки.	1

Таблица 4.5.2. Подменю «Датчики бака»

Пункт меню	Описание	Ур. дост.
Тип ДДБ: одноуровн.	Выбор типа дискретных ДБ. Варианты выбора: <ul style="list-style-type: none"> • одноуровневые; • двухуровневые; • одноконтактные; 	1
Исп. ДБ: ДДБ	Выбор используемого датчиков бака: ДДБ - дискретные датчики бака; АДБ - аналоговый датчик бака; ДДБосн, АДБрез - аналоговый датчик резервный, дискретные - основные; АДБосн, ДДБрез - аналоговый датчик основной, дискретные - резервные	1
Датч.сухого хода:Д1В	Сообщение о наличии при заданной конфигурации входа для подключения датчика сухого хода. Не редактируется.	-
Ур. 4mA, см:	Шкала аналогового датчика. Уровень в баке при токе 4 mA	1
Ур. 20mA, см:	Шкала аналогового датчика. Уровень в баке при токе 20 mA	1
Порог4, см:	Пороги определения уровня в баке по аналоговому датчику. Порог 4, сантиметры	1
Порог3, см:	Пороги определения уровня в баке по аналоговому датчику. Порог 3, сантиметры	1
Порог2, см:	Пороги определения уровня в баке по аналоговому датчику. Порог 2, сантиметры	1
Порог1, см:	Пороги определения уровня в баке по аналоговому датчику. Порог 1, сантиметры	1
ДДБ дрен.:	Выбор типа дискретных ДБ в дренажных приямках. Варианты выбора: <ul style="list-style-type: none"> • одноконтактные; • двухуровневые; 	1

Таблица 4.5.3. Подменю «Пробные пуски»

Пункт меню	Описание	Ур. дост.
Пробные пуски: Да	Выбор типа дискретных ДБ. Варианты выбора: <ul style="list-style-type: none"> • одноуровневые; • двухуровневые; • одноконтактные; 	1
Период, ч: 96	Периодичность пробных пусков, от 1 до 255 часов	1
Длительность, с: 2	Длительность работы двигателя при пробном пуске, от 2 до 99 секунд	1

Таблица 4.5.4. Подменю «Связь»

Пункт меню	Описание	Ур. дост.
Дист. управление : Нет	Разрешение дистанционного управления насосами по интерфейсу	1
-----Com1-----	Группа настроек интерфейса Com1	-
Адрес : 1	Выбор адреса устройства в пределах 1-247 Адрес настраивается только при работе в режиме ведомого устройства (Slave)	1
Скорость : 19200	Выбор скорости обмена из стандартного ряда от 600 до 115200 кб/с	1
Формат : 8E1	Выбор формата посылки. Варианты выбора в режиме RTU: <ul style="list-style-type: none"> • 8n2 — 8 бит данных, без проверки четности, 2 стоповых бита; • 8n1.5 — 8 бит данных, без проверки четности, 2 стоповых бита при передаче, 1 при приеме; • 8E1 — 8 бит данных, проверка четности, 1 стоповый бит; • 8O1 — 8 бит данных, проверка нечетности, 1 стоповый бит. Варианты выбора в режиме ASCII: <ul style="list-style-type: none"> • 7n2 — 7 бит данных, без проверки четности, 2 стоповых бита; • 7n1.5 — 7 бит данных, без проверки четности, 2 стоповых бита при передаче, 1 при приеме; • 7E1 — 7 бит данных, проверка четности, 1 стоповый бит; • 7O1 — 7 бит данных, проверка нечетности, 1 стоповый бит. По умолчанию установлен формат 8E1.	1
Протокол : RTU Slave	Протокол обмена: Modbus RTU Slave, Modbus ASCII Slave, Modbus RTU Master	1
-----Com2-----	Группа настроек интерфейса Com2	-
...	Настройки Com2 полностью аналогичны Com1	1
-----Шлюз-----	Группа настроек работы в качестве ведущего устройства/шлюза	-
Устройства >	Подменю задания параметров опрашиваемых устройств	1
Регистры >	Подменю настройки регистров шлюза	1
Индикация токов >	Подменю настройки считывания и индикации токов	1
Таймаут, мс : 150	Время ожидания ответа от опрашиваемого устройства, от 1 до 65535 мс	1
Мин. период, мс : 13	Минимальное время между запросами, от 1 до 65535 мс	1

Таблица 4.5.4.1. Подменю «Устройства»

Пункт меню	Описание	Ур. дост.
Устр.1 адрес: 0	Задание адреса ведомого устройства №1, от 0 до 247.	1
Устр.1 функции >	Задание списка разрешенных при обмене с устройством №1 функций протокола Модбас. Поддерживаются функции 3, 4, 6, 16, 23.	1
...		
Устр.16 адрес: 0	Задание адреса ведомого устройства №16, от 0 до 247.	1
Устр.16 функции >	Задание списка разрешенных при обмене с устройством №16 функций протокола Модбас. Поддерживаются функции 3, 4, 6, 16, 23.	1

Таблица 4.5.4.2. Подменю «рег2xxx»

Пункт меню	Описание	Ур. дост.
Регистр2xxx шлюза	Заголовок меню, показывает настройка какого из регистров шлюза которого производится в данном подменю.	-
Устройство: 0	Задание номера ведомого устройства, которому принадлежит данный регистр, от 0 до 16. При указании устройства 0 запросы направляется к регистрам самого ДНК.	1
Регистр ус.: 1	Задание адреса регистра в устройстве, от 1 до 65535. Адреса, в соответствии с протоколом Modbus, «логические», на 1 больше физически передаваемых по интерфейсу.	1
Доступ: Нет	Настройка доступа к регистру устройства: Нет - чтение и запись запрещены, шлюз не посылает никаких запросов, включающих данный регистр; R - разрешено чтение, шлюз постоянно опрашивает состояние регистра; W - разрешена запись, если в регистр шлюза были записаны новые данные, шлюз записывает их в соответствующий регистр устройства. RW - разрешены чтение и запись.	1

Таблица 4.5.4.3. Подменю «Индикация токов»

Пункт меню	Описание	Ур. дост.
Разрешена: Нет	Разрешение работы с токами потребления насосов, Да/Нет	1
Масштаб токов: x1	Задание масштаба, в котором токи считываются из измеряющего их устройства, Амперы x1 / Амперы x10	1
Показания: пофазные	Какие доступны для чтения значения токов по фазам: пофазные / усредненные	1
Рег.тока А Н1: 2001	Адрес регистра шлюза, являющегося источником показаний тока фазы А насоса 1: 2001 - 2125	1
Рег.тока В Н1: 2002	Адрес регистра шлюза, являющегося источником показаний тока фазы В насоса 1: 2001 - 2125	1
Рег.тока С Н1: 2003	Адрес регистра шлюза, являющегося источником показаний тока фазы С насоса 1: 2001 - 2125	1
...		

*Типовые варианты настройки см. в ПРИЛОЖЕНИИ 2.

Таблица 4.6. Подменю «Конфигурация»

Пункт меню	Описание	Ур. дост.
Сеть: трехфазная	Задание типа питающей сети: однофазная или трехфазная. При выборе однофазной сети контроль напряжения питающей сети производится только по фазе А, проверка последовательности фаз отключается.	2
Алгоритм: Откачка	Выбор алгоритма работы насосной станции: Откачка / Наполнение	2
Кол-во насосов: 3	Задание количества насосов в составе насосной станции, от 1 до 4.	2
Насос1 > Насос2 > Насос3 > Насос4 >	Вызов подменю настройки способа управления насосом	2
ДУ свобод. выходами>	Подменю разрешения дистанционного управления не используемыми по основному назначению выходами контроллера	2
до обслуж, ч: 720	Периодичность технического обслуживания насосов в часах наработки	2
до обслуж, пск: 65535	Периодичность технического обслуживания насосов в пусках	2
Сброс всех настроек>	Сброс настроек контроллера к исходному состоянию	2
Калибровка входов >	Калибровка входов для подключения термодатчиков. ВЫПОЛНЯЕТСЯ ТОЛЬКО ПРЕДПРИЯТИЕМ - ИЗГОТОВИТЕЛЕМ КОНТРОЛЛЕРА!	2
Обновление ПО >	Переключение контроллера в режим обновления программного обеспечения. Загрузка программного обеспечения выполняется через порт Com1 ДНК-4	2

Таблица 4.7. Подменю «Насос 1-4»

Пункт меню	Описание	Ур. дост.
Пуск: прямой	Выбор способа пуска двигателя данного насоса: прямой или звезда/треугольник	2
Дренажный: Нет	Выбор функции данного насоса в станции, дренажный или нет.	2

ВНИМАНИЕ! ИЗМЕНЕНИЕ КОНФИГУРАЦИИ ПРОИЗВОДИТЬ ПРИ ОТКЛЮЧЕННЫХ ИСПОЛНИТЕЛЬНЫХ МЕХАНИЗМАХ!

Рекомендуется на время настройки отключить разъемы с цепями насосов от контроллера, либо обесточить управляемые контроллером цепи каким-либо другим способом.

Таблица 5. Меню «Протокол аварий»

Пункт меню	Описание
Все аварии >	Просмотр всех записей протокола аварий
Аварии Н1 >	Выборка из протокола аварий насоса 1
Аварии Н2 >	Выборка из протокола аварий насоса 2
Аварии Н3 >	Выборка из протокола аварий насоса 3
Аварии Н4 >	Выборка из протокола аварий насоса 4
Аварии ДБ >	Выборка из протокола аварий датчиков бака
Аварии сети >	Выборка из протокола аварий питающей сети
Авар.цикл, раз: 0	Показывает сколько раз аварийный цикл продолжался более 0,5 ч

Почти все аварии после выключения и последующего включения питания не сбрасываются, а восстанавливаются в то состояние, которое было до выключения ДНК-4. Это необходимо для того, чтобы при включении питания не происходило дополнения протокола аварий новыми записями об авариях, которые возникли раньше и не были устранены к моменту нового включения.

Не восстанавливаются:

- блокировка насосов;
- аварийный цикл;
- переполнение бака.

Таблица 6. Перечень аварийных сообщений и условий их сброса

Авария	Условие возникновения	Условие устранения
Работа насосов заблокирована	Достигнуто ограничение длительности аварийного цикла	Выключение питания
Авария сети - напряжение	Выход напряжения сети за заданные в настройках допустимые пределы	Возврат напряжения в норму
Авария сети - последовательность фаз	Нарушение последовательности фаз	Возврат последовательности фаз в норму
Аварийный цикл	Полный отказ датчиков бака - уровень определить невозможно	Выключение питания
Неисправность дскр. датч. бака	Нештатная комбинация сигналов на входах для дискретных датчиков бака	Возврат датчиков в какое-либо штатное состояние
Неисправность АДБ - обрыв	Ток аналогового входа меньше 2 мА	Ток аналогового входа больше 2,3 мА
Неисправность АДБ - замыкание	Ток аналогового входа больше 22,2 мА	Ток аналогового входа меньше 21,9 мА
Переполнение бака	Достижение максимального уровня в баке по показаниям датчиков	Датчики показывают любой уровень меньше максимального
Насос N - задержка обслуживания	С момента последней отметки об обслуживании насос поработал на 50 часов больше заданного интервала обслуживания либо превышено заданное допустимое число пусков	Выполнить обслуживание и отметить его выполнение в меню

Авария	Условие возникновения	Условие устранения
Насос N - отказ пускателя	Состояние входа контроля не совпадает с состоянием выхода управления насосом более секунды	Нажатие оператором на кнопку квитирования аварии на панели ДНК. Сброс аварии возможен только если несоответствие сигналов устранено.
Насос N - сухой ход	Контроллер работает в режиме наполнения бака, насос работает, датчик сухого хода находится в сработавшем состоянии не менее секунды.	Датчик сухого хода находится в не сработавшем состоянии не менее секунды.
Насос N - перегрев	Сопротивление датчика температуры обмоток больше 2,2 кОм	Переход датчика температуры обмоток в состояние сопротивления менее 2200 Ом
Насос N - замыкание ДТ	Сопротивление датчика температуры обмоток меньше 120 Ом	Переход датчика температуры обмоток в состояние сопротивления более 120 Ом
Насос N - обрыв ДТ	Сопротивление датчика температуры обмоток больше 23,5 кОм	Переход датчика температуры обмоток в состояние сопротивления менее 20 кОм
Насос N - вода	Сопротивление датчика попадания воды меньше 50 кОм	Переход датчика попадания воды в состояние сопротивления более 60 кОм
Насос N - обрыв ДВ	Сопротивление датчика попадания воды больше 100 кОм	Переход датчика попадания воды в состояние сопротивления менее 90 кОм
Насос N - сопр. изоляции	Сопротивление изоляции обмоток меньше 900 кОм	Сопротивление изоляции обмоток больше 1300 кОм
Насос N - авария двигателя	Замыкание входа внешней аварии (ВАВ) на общий провод	Размыкание цепи входа внешней аварии (ВАВ)

1.4.5 Последовательный интерфейс. Режим ведомого устройства.

Интерфейсы RS-485 контроллера ДНК-4 при работе в режиме ведомого устройства позволяет:

- считывать информацию о состоянии насосной станции
- считывать и изменять настройки контроллера
- считывать подробный протокол аварий
- считывать и записывать данные в других устройствах, входящих в состав насосной станции при использовании ДНК в качестве шлюза.

Для этого может использоваться программа «ЕАТ Консоль» с файлом конфигурации под определенную прошивку изделия, либо любые другие совместимые программные и аппаратные средства.

Обмен данными с контроллера ДНК-4 производится по протоколу Modbus-RTU либо Modbus-ASCII. Поддерживаются широковещательные запросы. Список поддерживаемых устройством функции протокола приведен в таблице 7.

Таблица 7. Поддерживаемые функции протокола Modbus

Функция	Наименование	Описание
03	Read Holding Registers	Чтение текущего значения одного или нескольких регистров хранения
04	Read Input Registers	Чтение текущего значения одного или нескольких входных регистров. В ДНК-4 функция 4 полностью дублирует функцию 3 в целях обеспечения большей совместимости с ведущими (Master) устройствами различных производителей.
06	Write Single Register	Запись нового значения в регистр хранения
16	Write Multiple Registers	Запись в нескольких последовательных регистров хранения
23	Read/Write Multiple Registers	Запись нескольких регистров и чтение нескольких регистров одним запросом

Список данных, доступных по протоколу Modbus, приведен в таблицах 8-17:

Таблица 8. Системные регистры

Адрес	Назначение	Доступ
1	Версия ДНК (4 - ДНК-4)	чтение
2	Версия ПО ДНК (пример: v0.02 обозначается как 2)	чтение
3	Код доступа для записи настроек	чтение/запись
4	Текущее время, байты 0 и 1**	чтение/запись*
5	Текущее время, байты 2 и 3**	чтение/запись*
6	Текущее время: байт 1 – день месяца, байт 0 — секунды кодирование двоично-десятичное, бит 7 байта 1 должен быть установлен в лог.1 при записи	чтение/запись
7	Текущее время: байт 1 – месяц, байт 0 — год кодирование двоично-десятичное, бит 7 байта 1 должен быть установлен в лог.1 при записи	чтение/запись
8	Текущее время: байт 1 – часы, байт 0 — минуты кодирование двоично-десятичное, бит 7 байта 1 должен быть установлен в лог.1 при записи	чтение/запись
9	Код текущей аварии: 00 — норма; 0уу — общестанционные аварии; 01 — работа насосов заблокирована; 02 — аварийный цикл; 03 — неисправность дискретных датчиков бака; 04 — обрыв аналогового датчиков бака; 05 — замыкание аналогового датчиков бака; 06 — переполнение бака; 07 — авария сети по напряжению; 08 — неверная последовательность фаз; 1уу — аварии насоса 1; 2уу — аварии насоса 2; 3уу — аварии насоса 3; 4уу — аварии насоса 4; 00 — отказ пускателя; 01 — сухой ход; 02 — перегрев; 03 — замыкание ДТ; 04 — обрыв ДТ; 05 — вода; 06 — обрыв Двл; 07 — низкое сопротивление изоляции; 08 — задержка обслуживания; 09 — авария двигателя (внешняя авария); 10 — отказ датчиков уровня в дренажном приемке;	чтение

*Для разрешения записи необходимо предварительно записать код доступа в регистр 3

**Время в формате UNIX Time.

Таблица 9.1. Регистры состояния

Адрес	Назначение	Доступ
10	Аварийный цикл: 0 — нет, 1 — есть	чтение
11	Блокировка насосов по окончании аварийного цикла: 0 — нет, 1 — есть	чтение
12	Счетчик аварийных циклов	чтение
13	Работа насосов: бит 0 - насос 1, бит 1 - насос 2, и т. д.; 0 - насос выключен, 1 - насос включен	чтение
14	Флаги перевода насосов в режим ручного управления: бит 0 - насос 1, бит 1 - насос 2, и т. д.; 0 - автоматика, 1 - ручное управление	чтение
15	Аварии насосов: бит 0 - насос 1, бит 1 - насос 2, и т. д.; 0 - норма, 1 - неисправность насоса или его датчиков	чтение
16	Состояние датчиков насоса 1: бит 0 - изоляция (0 - норма, 1 - авария) биты 2,1 - состояние датчика влажности (0 - масло, 1 - вода, 2 - обрыв) биты 4,3 - состояние датчика температуры (0 - норма, 1 - перегрев, 2 - обрыв, 3 - замыкание) бит 5 - авария двигателя/внешняя авария (0 - норма, 1 - авария)	чтение
17	Состояние датчиков насоса 2	чтение
18	Состояние датчиков насоса 3	чтение
19	Состояние датчиков насоса 4	чтение
20	Наработка насоса 1 в часах	чтение
21	Наработка насоса 2 в часах	чтение
22	Наработка насоса 3 в часах	чтение
23	Наработка насоса 4 в часах	чтение
24	Количество пусков насоса 1	чтение
25	Количество пусков насоса 2	чтение
26	Количество пусков насоса 3	чтение
27	Количество пусков насоса 4	чтение
28	Наработка насоса 1 после обслуживания в часах	чтение
29	Наработка насоса 2 после обслуживания в часах	чтение
30	Наработка насоса 3 после обслуживания в часах	чтение
31	Наработка насоса 4 после обслуживания в часах	чтение
32	Наработка насоса 1 после обслуживания - количество пусков	чтение
33	Наработка насоса 2 после обслуживания - количество пусков	чтение
34	Наработка насоса 3 после обслуживания - количество пусков	чтение
35	Наработка насоса 4 после обслуживания - количество пусков	чтение
36	биты 0-2 — уровень в баке, от 0 - «пусто» до 4 - «бак заполнен» 4 — выше ДБ4, 3 — выше ДБ3, 2 — выше ДБ2, 1 — выше ДБ1, 0 — ниже ДБ1; бит 3 — наличие неисправностей датчиков бака (1 - авария, 0 - норма). Если из-за неисправностей уровень определить невозможно, регистр принимает значение 15	чтение
37	Уровень в баке по аналоговому датчику, сантиметры	чтение
38	Статус датчиков бака: бит 0 — авария дискретных датчиков (1 - авария, 0 - норма) бит 1 — флаг использования дискретных датчиков (1 - используются, 0 - нет) бит 2 — авария аналогового датчика (1 - авария, 0 - норма) бит 3 — флаг использования аналогового датчика (1 - используется, 0 - нет)	чтение
39	Напряжение фазы А в вольтах	чтение
40	Напряжение фазы В в вольтах	чтение
41	Напряжение фазы С в вольтах	чтение

Продолжение таблицы 9.1

42	Статус питающей сети: бит 0 — авария по напряжению (1 - авария, 0 - норма) бит 1 — последовательность фаз (1 - неверная, 0 - верная)	чтение
43	Ток фазы А насоса 1, Амперы x10*. 65535 означает отсутствие данных.	чтение
44	Ток фазы В насоса 1, Амперы x10*. 65535 означает отсутствие данных.	чтение
45	Ток фазы С насоса 1, Амперы x10*. 65535 означает отсутствие данных.	чтение
46	Ток фазы А насоса 2, Амперы x10*. 65535 означает отсутствие данных.	чтение
47	Ток фазы В насоса 2, Амперы x10*. 65535 означает отсутствие данных.	чтение
48	Ток фазы С насоса 2, Амперы x10*. 65535 означает отсутствие данных.	чтение
49	Ток фазы А насоса 3, Амперы x10*. 65535 означает отсутствие данных.	чтение
50	Ток фазы В насоса 3, Амперы x10*. 65535 означает отсутствие данных.	чтение
51	Ток фазы С насоса 3, Амперы x10*. 65535 означает отсутствие данных.	чтение
52	Ток фазы А насоса 4, Амперы x10*. 65535 означает отсутствие данных.	чтение
53	Ток фазы В насоса 4, Амперы x10*. 65535 означает отсутствие данных.	чтение
54	Ток фазы С насоса 4, Амперы x10*. 65535 означает отсутствие данных.	чтение
55	Состояние аналогового входа - ток в микроамперах	чтение
56	Состояние дискретных входов In1-In16: биты 0 - 15 соответственно: Д1Н, Д1В, Д2Н, Д2В, Д3Н, Д3В, Д4Н, Д4В, вАВ1, АВТ1, ПСК1, вАВ2, АВТ2, ПСК2, вАВ3, АВТ3 1 - вход замкнут (на общий провод / N), 0 - вход разомкнут.	чтение
57	Состояние дискретных входов In17-In20: биты 0 - 3 соответственно: ПСК3, вАВ4, АВТ4, ПСК4 1 - вход замкнут (на общий провод / N), 0 - вход разомкнут.	чтение
58	Состояние выходов ДНК: бит 3 - Переполнение (ПРП), бит 4 - Авария станции (Авс), бит 5 - Насос 1 ПСК, бит 6 - Насос 1 АВн, бит 7 - Насос 2 ПСК, бит 8 - Насос 2 Авн, бит 9 - Насос 3 ПСК, бит 10 - Насос 3 Авн, бит 11 - Насос 4 ПСК, бит 12 - Насос 4 Авн, 0 - выход выключен, 1 - включен (запись возможна только в биты выходов, не используемых для управления насосами при текущей конфигурации при наличии разрешения на это в настройках)	чтение/запись

*Данные о токах насосов доступны только если разрешено и настроено чтение этой информации по Modbus с устройств выполняющих пуск и токовую защиту насосов.

Таблица 9.2. Регистры дистанционного управления

Адрес	Назначение	Доступ
59	Маска включения дистанционного управления насосами: бит 0 - насос 1, бит 1 - насос 2, и т. д.; 0 - отключить ДУ насоса, 1 - включить ДУ насоса Регистр автоматически обнуляется при срабатывании блокировки ДУ	чтение/запись*
60	Дистанционное управление насосами: 0 - насос 1, бит 1 - насос 2, и т. д.; 0 - отключить насос, 1 - включить насос	чтение/запись*
61	Настройка - Разрешение использования дистанционного управления	чтение/запись**

*Дистанционное управление может быть запрещено в настройках, в этом случае запись в регистры невозможна.

**Необходим ввод кода доступа второго уровня.

Таблица 10. Настройки ДНК

Адрес	Назначение	Доступ
69	Способ пуска насоса 1: 0 — прямой, 1 — звезда/треугольник.	чтение/запись**
70	Способ пуска насоса 2: 0 — прямой, 1 — звезда/треугольник.	чтение/запись**
71	Способ пуска насоса 3: 0 — прямой, 1 — звезда/треугольник.	чтение/запись**
72	Способ пуска насоса 4: 0 — прямой, 1 — звезда/треугольник.	чтение/запись**
73	Команда возврата настроек ДНК к исходному заводскому состоянию. Запись 1 - сброс настроек и стирание протоколов	чтение/запись**
74	Тип питающей сети: 0 — однофазная, 1 — трехфазная	чтение/запись**
75	Допуск на напряжение фаз: 0 — (-15...+10%), 1 — (-20...+15), 2 — (-25...+20), 3 — (-30...+25), в % от 220 В	чтение/запись*
76	Тип дискретных датчиков бака: 0 — одноконтактные 1 — одноуровневые, 2 — двухуровневые,	чтение/запись*
77	Использование аналогового датчика бака: 0 — не используется; 1 — работа по аналоговому датчику; 2 — аналоговый датчик резервный, дискретные - основные; 3 — аналоговый датчик основной, дискретные - резервные	чтение/запись*
78	Шкала аналогового датчика. Уровень в баке при токе 4 мА	чтение/запись*
79	Шкала аналогового датчика. Уровень в баке при токе 20 мА	чтение/запись*
80	Пороги определения уровня в баке по аналоговому датчику. Порог 1, сантиметры	чтение/запись*
81	Пороги определения уровня в баке по аналоговому датчику. Порог 2, сантиметры	чтение/запись*
82	Пороги определения уровня в баке по аналоговому датчику. Порог 3, сантиметры	чтение/запись*
83	Пороги определения уровня в баке по аналоговому датчику. Порог 4, сантиметры	чтение/запись*
84	Количество насосов, 1 - 4	чтение/запись**
85	Назначение насосов дренажными: 0 - насос 1, бит 1 - насос 2, и т. д.; 0 - насос основной, 1 - насос дренажный	чтение/запись**
86	Длительность работы при соединении обмоток звездой, 1 - 30 сек.	чтение/запись*
87	Длительность паузы между звездой и треугольником, 50 - 200 мс.	чтение/запись*
88	Конфигурация релейных выходов: бит 7 - Н2 ПСК, бит 8 - Н2 АВн, бит 9 - Н3 ПСК, бит 10 - Н3 АВн, бит 11 - Н4 ПСК, бит 12 - Н4 АВн; 0 - выход используется в соответствии с типовой схемой для заданного количества насосов, 1 - выход отключен от алгоритма и может управляться дистанционно	чтение/запись**
89	Алгоритм работы 0 - откачка из бака 1 - наполнение бака	чтение/запись**
90	Алгоритм переключения насосов: 0 — поочередный 1 — переключение 24 ч; 2 — выбор насоса по наработке и времени простоя;	чтение/запись*
91	Постановка насосов в резерв: 0 - насос 1, бит 1 - насос 2, и т. д.; 0 - насос работает штатным образом, 1 - насос резервный	чтение/запись*

Продолжение таблицы 10

Адрес	Назначение	Доступ
92	Пробные пуски: 0 - запрещены, 1 - разрешены	чтение/запись*
93	Период пробных пусков, часы 1 - 255	чтение/запись*
94	Длительность пробных пусков, секунды 1 - 255	чтение/запись*
95	Период обслуживания насосов, часы наработки 1 - 65535	чтение/запись**
96	Период обслуживания насосов, количество пусков 1 - 65535	чтение/запись**
97	Интерфейс RS485 №1. Скорость в бодах. Поддерживаются скорости: 600, 1200, 2400, 4800, 9600, 14400, 19200, 28800, 38400, 57600, 115200 кбит/с. Для того чтоб установить нужную скорость необходимо записать в регистр число равное скорости делённой на 10 (например, 60 для скорости 600 бод) По умолчанию установлена скорость 19200.	чтение/запись*
98	Интерфейс RS485 №1. Формат обмена данными по внешнему интерфейсу. В режиме RTU: 0 – 8N2; 1 – 8N1,5; 2 – 8E1; 3 – 8O1; По умолчанию - 8E1. В режиме ASCII: 0 – 7N2; 1 – 7N1,5; 2 – 7E1; 3 – 7O1;	чтение/запись*
99	Интерфейс RS485 №1. Протокол обмена: 0 – Modbus RTU Slave, 1 – Modbus ASCII Slave	чтение/запись*
100	Интерфейс RS485 №1. Адрес устройства Modbus, 1 — 247.	чтение/запись*
101	Интерфейс RS485 №2. Скорость в бодах. Поддерживаются скорости: 600, 1200, 2400, 4800, 9600, 14400, 19200, 28800, 38400, 57600, 115200 кбит/с. Для того чтоб установить нужную скорость необходимо записать в регистр число равное скорости делённой на 10 (например, 60 для скорости 600 бод) По умолчанию установлена скорость 19200.	чтение/запись*
102	Интерфейс RS485 №2. Формат обмена данными по внешнему интерфейсу. В режиме RTU: 0 – 8N2; 1 – 8N1,5; 2 – 8E1; 3 – 8O1; По умолчанию - 8E1. В режиме ASCII: 0 – 7N2; 1 – 7N1,5; 2 – 7E1; 3 – 7O1;	чтение/запись*
103	Интерфейс RS485 №2. Протокол обмена: 0 – Modbus RTU Slave, 1 – Modbus ASCII Slave, 2 – Modbus RTU Master	чтение/запись*
104	Интерфейс RS485 №2. Адрес устройства Modbus, 1 — 247.	чтение/запись*
105	Тип термодатчиков насосов: 0 – Нет, 1 – Нормально замкнутые контакты, 2 – PTC-термисторы.	чтение/запись*
106	Тип датчиков влажности насосов: 0 – Нет, 1 – Нормально разомкнутые контакты, 2 – СС06.	чтение/запись*
107	Контроль срабатывания пускателей: 0 – Запрещен, 1 – Разрешен.	чтение/запись*
108	Задержка срабатывания аварии по контролю исправности пускателей, 1 – 65 секунд	чтение/запись*
109	Задержка между пусками (и остановами) насосов, 2 — 255 секунд	чтение/запись*
68	Задержка пуска (и останова) насосов 3 и 4, 2 — 255 секунд	чтение/запись*

*Для разрешения записи необходимо предварительно записать код доступа в регистр 3.

**Необходим ввод кода доступа второго уровня.

В регистрах протокола аварий аварии идут в обратном хронологическом порядке: авария 1 - последняя по времени, авария 2 - предыдущая и т. д. Для записи состояния станции в момент возникновения каждой аварии выделена отдельная область памяти, см. таблицу 11.

Таблица 11. Протокол аварий

Адрес	Назначение	Доступ
110	<p>Авария 1.</p> <p>Биты 0-14 — Код аварии:</p> <p>00 — нет данных,</p> <p>0уу — общестанционные аварии;</p> <p>01 — работа насосов заблокирована;</p> <p>02 — аварийный цикл;</p> <p>03 — неисправность дискретных датчиков бака;</p> <p>04 — обрыв аналогового датчиков бака;</p> <p>05 — замыкание аналогового датчиков бака;</p> <p>06 — переполнение бака;</p> <p>07 — авария сети по напряжению;</p> <p>08 — неверная последовательность фаз;</p> <p>1уу — аварии насоса 1;</p> <p>2уу — аварии насоса 2;</p> <p>3уу — аварии насоса 3;</p> <p>4уу — аварии насоса 4;</p> <p>00 — отказ пускателя;</p> <p>01 — сухой ход;</p> <p>02 — перегрев;</p> <p>03 — замыкание ДТ;</p> <p>04 — обрыв ДТ;</p> <p>05 — вода;</p> <p>06 — обрыв Двл;</p> <p>07 — низкое сопротивление изоляции;</p> <p>08 — задержка обслуживания;</p> <p>09 — авария двигателя (внешняя авария);</p> <p>10 — отказ датчиков уровня в дренажном приемке;</p> <p>Бит 15 — Признак устранения аварии.</p> <p>Запись 0 означает команду на очистку протокола.</p>	чтение/запись*
111	Авария 1. Время аварии, байты 0 и 1**	чтение
112	Авария 1. Время аварии, байты 2 и 3**	чтение
113	Авария 1. Продолжительность аварии, часы	чтение
114-117	Авария 2.	
118-121	Авария 3.	
122-125	Авария 4.	
126-129	Авария 5.	
130-133	Авария 6.	
134-137	Авария 7.	
138-141	Авария 8.	
142-145	Авария 9.	
146-149	Авария 10.	
150-153	Авария 11.	
154-157	Авария 12.	
158-161	Авария 13.	
162-165	Авария 14.	
166-169	Авария 15.	
170-173	Авария 16.	
174-177	Авария 17.	

*Для разрешения записи необходимо предварительно записать код доступа в регистр 3.

**Время указано в формате UNIX Time.

Таблица 12. Протокол состояния станции

Адрес	Назначение	Доступ
188-238	Запись 1. Назначение и последовательность регистров см. табл. 9	чтение
239-289	Запись 2.	чтение
290-340	Запись 3.	чтение
341-391	Запись 4.	чтение
392-442	Запись 5.	чтение
443-493	Запись 6.	чтение
494-544	Запись 7.	чтение
545-595	Запись 8.	чтение
596-646	Запись 9.	чтение
647-697	Запись 10.	чтение
698-748	Запись 11.	чтение
749-799	Запись 12.	чтение
800-850	Запись 13.	чтение
851-901	Запись 14.	чтение
902-952	Запись 15.	чтение
953-1003	Запись 16.	чтение
1004-1054	Запись 17.	чтение

Порядковый номер записи в протоколе табл.12 строго соответствует порядковому номеру аварии (в табл.11), в связи с возникновением которой запись была сделана. Каждая запись представляет из себя копию регистров состояния и копию регистров дистанционного управления на момент события.

Таблица 13. Параметры шлюза

Адрес	Назначение	Доступ
1083	Использование шлюза для получения токов насосов: 0 — запрещено, 1 — разрешено	чтение/запись*
1084	Масштаб показаний токов в измеряющем их устройстве: 0 — Амперы x1, 1 — Амперы x10	чтение/запись*
1085	Наличие пофазных показаний токов: 0 — показания усредненные, 1 — доступна величина тока по каждой фазе отдельно	чтение/запись*
1086	Адрес регистра шлюза с током фазы А или с усредненным током насоса 1, 2001-2125	чтение/запись*
1087	Адрес регистра шлюза с током фазы В насоса 1, 2001-2125	чтение/запись*
1088	Адрес регистра шлюза с током фазы С насоса 1, 2001-2125	чтение/запись*
1089	Адрес регистра шлюза с током фазы А или с усредненным током насоса 2, 2001-2125	чтение/запись*
1090	Адрес регистра шлюза с током фазы В насоса 2, 2001-2125	чтение/запись*
1091	Адрес регистра шлюза с током фазы С насоса 2, 2001-2125	чтение/запись*
1092	Адрес регистра шлюза с током фазы А или с усредненным током насоса 3, 2001-2125	чтение/запись*
1093	Адрес регистра шлюза с током фазы В насоса 3, 2001-2125	чтение/запись*
1094	Адрес регистра шлюза с током фазы С насоса 3, 2001-2125	чтение/запись*
1095	Адрес регистра шлюза с током фазы А или с усредненным током насоса 4, 2001-2125	чтение/запись*
1096	Адрес регистра шлюза с током фазы В насоса 4, 2001-2125	чтение/запись*
1097	Адрес регистра шлюза с током фазы С насоса 4, 2001-2125	чтение/запись*
1098	Время ожидания ответа от устройства, миллисекунды, 1-65535	чтение/запись*
1099	Минимальный период опроса устройств, миллисекунды, 1-65535	чтение/запись*

*Для разрешения записи необходимо предварительно записать код доступа в регистр 3

Таблица 14. Настройка ведомых устройств при работе в качестве шлюза

Адрес	Назначение	Доступ
1100	Ведомое устройство 1, адрес устройства: 0-247	чтение/запись*
1101	Ведомое устройство 1, допустимые функции протокола Модбас: бит 0 - функция 3, бит 1 - функция 4, бит 2 - функция 6, бит 3 - функция 16, бит 4 - функция 23 0 - использование функции запрещено, 1 - разрешено	чтение/запись*
1102	Ведомое устройство 2, адрес устройства: 0-247	чтение/запись*
1103	Ведомое устройство 2, допустимые функции протокола Модбас.	чтение/запись*
1104	Ведомое устройство 3, адрес устройства: 0-247	чтение/запись*
1105	Ведомое устройство 3, допустимые функции протокола Модбас.	чтение/запись*
1106	Ведомое устройство 4, адрес устройства: 0-247	чтение/запись*
1107	Ведомое устройство 4, допустимые функции протокола Модбас.	чтение/запись*
1108	Ведомое устройство 5, адрес устройства: 0-247	чтение/запись*
1109	Ведомое устройство 5, допустимые функции протокола Модбас.	чтение/запись*
1110	Ведомое устройство 6, адрес устройства: 0-247	чтение/запись*
1111	Ведомое устройство 6, допустимые функции протокола Модбас.	чтение/запись*
1112	Ведомое устройство 7, адрес устройства: 0-247	чтение/запись*
1113	Ведомое устройство 7, допустимые функции протокола Модбас.	чтение/запись*
1114	Ведомое устройство 8, адрес устройства: 0-247	чтение/запись*
1115	Ведомое устройство 8, допустимые функции протокола Модбас.	чтение/запись*
1116	Ведомое устройство 9, адрес устройства: 0-247	чтение/запись*
1117	Ведомое устройство 9, допустимые функции протокола Модбас.	чтение/запись*
1118	Ведомое устройство 10, адрес устройства: 0-247	чтение/запись*
1119	Ведомое устройство 10, допустимые функции протокола Модбас.	чтение/запись*
1120	Ведомое устройство 11, адрес устройства: 0-247	чтение/запись*
1121	Ведомое устройство 11, допустимые функции протокола Модбас.	чтение/запись*
1122	Ведомое устройство 12, адрес устройства: 0-247	чтение/запись*
1123	Ведомое устройство 12, допустимые функции протокола Модбас.	чтение/запись*
1124	Ведомое устройство 13, адрес устройства: 0-247	чтение/запись*
1125	Ведомое устройство 13, допустимые функции протокола Модбас.	чтение/запись*
1126	Ведомое устройство 14, адрес устройства: 0-247	чтение/запись*
1127	Ведомое устройство 14, допустимые функции протокола Модбас.	чтение/запись*
1128	Ведомое устройство 15, адрес устройства: 0-247	чтение/запись*
1129	Ведомое устройство 15, допустимые функции протокола Модбас.	чтение/запись*
1130	Ведомое устройство 16, адрес устройства: 0-247	чтение/запись*
1131	Ведомое устройство 16, допустимые функции протокола Модбас.	чтение/запись*
1132	Состояние связи с ведомыми устройствами: бит 0 - устройство 1, бит 1 - устройство 2, и т. д. 0 - нет связи; 1 - связь есть	чтение
1133	Состояние ведомых устройств: бит 0 - устройство 1, бит 1 - устройство 2, и т. д. 0 - нет ошибок, 1 - устройство вернуло ошибку	чтение

*Для разрешения записи необходимо предварительно записать код доступа в регистр 3

Таблица 15. Настройка регистров шлюза

Адрес	Назначение	Доступ
1140	настройка регистра 1 - номер ведомого устройства, которому принадлежит конечный регистр: 0-16, 0 = сам контроллер ДНК-4	чтение/запись*
1141	настройка регистра 1 - адрес регистра в устройстве	чтение/запись*
1142	настройка регистра 1 - права доступа к регистру Бит 0 - чтение Бит 1 - запись	чтение/запись*
1143-1145	настройка регистра 2	чтение/запись*
1146-1148	настройка регистра 3	чтение/запись*
1149-1151	настройка регистра 4	чтение/запись*
1152-1154	настройка регистра 5	чтение/запись*
1155-1157	настройка регистра 6	чтение/запись*
1158-1160	настройка регистра 7	чтение/запись*
1161-1163	настройка регистра 8	чтение/запись*
1164-1166	настройка регистра 9	чтение/запись*
1167-1169	настройка регистра 10	чтение/запись*
1170-1172	настройка регистра 11	чтение/запись*
1173-1175	настройка регистра 12	чтение/запись*
1176-1178	настройка регистра 13	чтение/запись*
1179-1181	настройка регистра 14	чтение/запись*
1182-1184	настройка регистра 15	чтение/запись*
1185-1187	настройка регистра 16	чтение/запись*
1188-1190	настройка регистра 17	чтение/запись*
1191-1193	настройка регистра 18	чтение/запись*
1194-1196	настройка регистра 19	чтение/запись*
1197-1199	настройка регистра 20	чтение/запись*
1200-1202	настройка регистра 21	чтение/запись*
1203-1205	настройка регистра 22	чтение/запись*
1206-1208	настройка регистра 23	чтение/запись*
1209-1211	настройка регистра 24	чтение/запись*
1212-1214	настройка регистра 25	чтение/запись*
1215-1217	настройка регистра 26	чтение/запись*
1218-1220	настройка регистра 27	чтение/запись*
1221-1223	настройка регистра 28	чтение/запись*
1224-1226	настройка регистра 29	чтение/запись*
1227-1229	настройка регистра 30	чтение/запись*
1230-1232	настройка регистра 31	чтение/запись*
1233-1235	настройка регистра 32	чтение/запись*
1236-1238	настройка регистра 33	чтение/запись*
1239-1241	настройка регистра 34	чтение/запись*
1242-1244	настройка регистра 35	чтение/запись*
1245-1247	настройка регистра 36	чтение/запись*
1248-1250	настройка регистра 37	чтение/запись*
1251-1253	настройка регистра 38	чтение/запись*
1254-1256	настройка регистра 39	чтение/запись*
1257-1259	настройка регистра 40	чтение/запись*
1260-1262	настройка регистра 41	чтение/запись*
1263-1265	настройка регистра 42	чтение/запись*
1266-1268	настройка регистра 43	чтение/запись*

Продолжение таблицы 15

Адрес	Назначение	Доступ
1269-1271	настройка регистра 44	чтение/запись*
1272-1274	настройка регистра 45	чтение/запись*
1275-1277	настройка регистра 46	чтение/запись*
1278-1280	настройка регистра 47	чтение/запись*
1281-1283	настройка регистра 48	чтение/запись*
1284-1286	настройка регистра 49	чтение/запись*
1287-1289	настройка регистра 50	чтение/запись*
1290-1292	настройка регистра 51	чтение/запись*
1293-1295	настройка регистра 52	чтение/запись*
1296-1298	настройка регистра 53	чтение/запись*
1299-1301	настройка регистра 54	чтение/запись*
1302-1304	настройка регистра 55	чтение/запись*
1305-1307	настройка регистра 56	чтение/запись*
1308-1310	настройка регистра 57	чтение/запись*
1313-1313	настройка регистра 58	чтение/запись*
1314-1316	настройка регистра 59	чтение/запись*
1317-1319	настройка регистра 60	чтение/запись*
1320-1322	настройка регистра 61	чтение/запись*
1323-1325	настройка регистра 62	чтение/запись*
1326-1328	настройка регистра 63	чтение/запись*
1329-1331	настройка регистра 64	чтение/запись*
1332-1334	настройка регистра 65	чтение/запись*
1335-1337	настройка регистра 66	чтение/запись*
1338-1340	настройка регистра 67	чтение/запись*
1341-1343	настройка регистра 68	чтение/запись*
1344-1346	настройка регистра 69	чтение/запись*
1347-1349	настройка регистра 70	чтение/запись*
1350-1352	настройка регистра 71	чтение/запись*
1353-1355	настройка регистра 72	чтение/запись*
1356-1358	настройка регистра 73	чтение/запись*
1359-1361	настройка регистра 74	чтение/запись*
1362-1364	настройка регистра 75	чтение/запись*
1365-1367	настройка регистра 76	чтение/запись*
1368-1370	настройка регистра 77	чтение/запись*
1371-1373	настройка регистра 78	чтение/запись*
1374-1376	настройка регистра 79	чтение/запись*
1377-1379	настройка регистра 80	чтение/запись*
1380-1382	настройка регистра 81	чтение/запись*
1383-1385	настройка регистра 82	чтение/запись*
1386-1388	настройка регистра 83	чтение/запись*
1389-1391	настройка регистра 84	чтение/запись*
1392-1394	настройка регистра 85	чтение/запись*
1395-1397	настройка регистра 86	чтение/запись*
1398-1400	настройка регистра 87	чтение/запись*
1401-1403	настройка регистра 88	чтение/запись*
1404-1406	настройка регистра 89	чтение/запись*
1407-1409	настройка регистра 90	чтение/запись*

Продолжение таблицы 15

Адрес	Назначение	Доступ
1410-1412	настройка регистра 91	чтение/запись*
1413-1415	настройка регистра 92	чтение/запись*
1416-1418	настройка регистра 93	чтение/запись*
1419-1421	настройка регистра 94	чтение/запись*
1422-1424	настройка регистра 95	чтение/запись*
1425-1427	настройка регистра 96	чтение/запись*
1428-1430	настройка регистра 97	чтение/запись*
1431-1433	настройка регистра 98	чтение/запись*
1434-1436	настройка регистра 99	чтение/запись*
1437-1439	настройка регистра 100	чтение/запись*
1440-1442	настройка регистра 101	чтение/запись*
1443-1445	настройка регистра 102	чтение/запись*
1446-1448	настройка регистра 103	чтение/запись*
1449-1451	настройка регистра 104	чтение/запись*
1452-1454	настройка регистра 105	чтение/запись*
1455-1457	настройка регистра 106	чтение/запись*
1458-1460	настройка регистра 107	чтение/запись*
1461-1463	настройка регистра 108	чтение/запись*
1464-1466	настройка регистра 109	чтение/запись*
1467-1469	настройка регистра 110	чтение/запись*
1470-1472	настройка регистра 111	чтение/запись*
1473-1475	настройка регистра 112	чтение/запись*
1476-1478	настройка регистра 113	чтение/запись*
1479-1481	настройка регистра 114	чтение/запись*
1482-1484	настройка регистра 115	чтение/запись*
1485-1487	настройка регистра 116	чтение/запись*
1488-1490	настройка регистра 117	чтение/запись*
1491-1493	настройка регистра 118	чтение/запись*
1494-1496	настройка регистра 119	чтение/запись*
1497-1499	настройка регистра 120	чтение/запись*
1500-1502	настройка регистра 121	чтение/запись*
1503-1505	настройка регистра 122	чтение/запись*
1506-1508	настройка регистра 123	чтение/запись*
1509-1511	настройка регистра 124	чтение/запись*
1512-1514	настройка регистра 125	чтение/запись*

При чтении из регистра шлюза ДНК возвращает данные, ранее прочитанные из заданного регистра внешнего устройства и хранящиеся в памяти ДНК. При записи в регистр шлюза данные записываются в память ДНК, затем ДНК записывает их во внешнее устройство.

Регистры шлюза также позволяют оптимизировать доступ к собственным регистрам ДНК. Настроив отображение на регистры шлюза всех необходимых регистров можно сократить количество запросов при обмене с ДНК до одного запроса в каждом цикле опроса.

Таблица 16. Регистры шлюза

Адрес	Назначение	Доступ
2001	регистр 1	чтение/запись*
...	...	
2125	регистр 125	чтение/запись*

*При привязке к собственным регистрам ДНК запись разрешена в том случае, если она разрешена для конечного регистра.

1.5 Маркировка и пломбирование

Маркировка и пломбирование осуществляется с помощью наклеек. На передней панели нанесено название изделия, на задней крышке — обозначения выводов. На боковой поверхности указываются модификация изделия, заводской номер, дата выпуска, напряжение питания и мощность потребления, сайт производителя и знак класса защиты от поражения электрическим током.

Пломбирование осуществляется по бокам корпуса. При снятии пломбы на корпусе и на пломбе проявляется защитный текст VOID (ВСКРЫТО).

На транспортной таре нанесены манипуляционные знаки: БЕРЕЧЬ ОТ ВЛАГИ, ВЕРХ, ОСТОРОЖНО ХРУПКОЕ.

На транспортную тару наклеивается упаковочный лист.

1.6 Упаковка

Изделия помещены в чехол из полимерной пленки, а затем упакованы в индивидуальную или групповую транспортную тару. При упаковке каждое изделие проложено гофрокартоном таким образом, чтобы исключить смещения изделия при транспортировке.

При распаковывании необходимо сохранять транспортную тару для повторного использования при хранении изделия.

2 Использование по назначению

2.1 Эксплуатационные ограничения

В таблице 17 приведены технические параметры изделия, несоблюдение которых может привести к выходу изделия из строя.

Таблица 17

Наименование параметра	Значение
Напряжение питания изделия, В	85-265
Релейные выходы. Максимальный длительный ток нагрузки, А	не более 6
Релейные выходы. Предельно допустимый кратковременный неповторяющийся ток нагрузки, А	не более 15
Релейные выходы. Максимально допустимое напряжение переменного тока, В	250
Относительная влажность воздуха, %	не более 90 без конденсации
Диапазон рабочих температур, °С	Минус 20 - 55

Подача внешнего напряжения на дискретные входы, а также входы для датчиков влажности и температуры, не допускается.

В воздухе не должно быть кислотных, щелочных и других агрессивных примесей и токопроводящей пыли.

2.2 Подготовка изделия к использованию

2.2.1 Меры безопасности при подготовке изделия

Все работы по монтажу должны осуществляться на обесточенном изделии.

2.2.2 Объем и последовательность внешнего осмотра изделия

Корпус изделия должен быть сухим и чистым, не должен иметь повреждений. Подходящие к изделию провода должны быть надежно зафиксированы в клеммах.

2.2.3 Правила и порядок осмотра рабочих мест

Необходимо убедиться, что все элементы схемы правильно подключены и надежно закреплены.

2.2.4 Указания о монтаже изделия

Изделие может размещаться на вертикальной или горизонтальной поверхности. Изделие предназначено для размещения в передней панели шкафа автоматики. Не допускается попадание воды на изделие.

Для установки контроллера в шкаф необходимо:

1. Вырезать в передней панели шкафа окно в соответствии с рисунком 9.
2. Установить на боковые стенки контроллера поставляемые в комплекте крепежные элементы.
3. Затянуть винты крепежных элементов.
4. Размеры изделия, необходимые для его монтажа, приведены на рисунке 10.

5. Поскольку усилие сочленения разъемов на задней панели изделия достаточно велико, следует соблюдать осторожность при снятии розетки разъема, используя для этого в качестве рычага плоскую отвертку и избегая натяжения косы проводов. Отверткой аккуратно выдвинуть край ответной части разъема на 2-3 мм поочередно с каждой стороны. Точка приложения усилия должна быть как можно ближе к углу разъема. Затем, держа розетку разъема за торцы и слегка покачивая, вытащить ее из разъема.

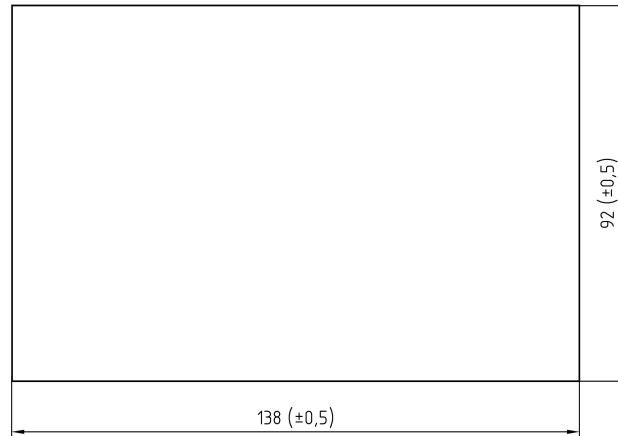


Рисунок 9 - Требуемые размеры окна для установки контроллера

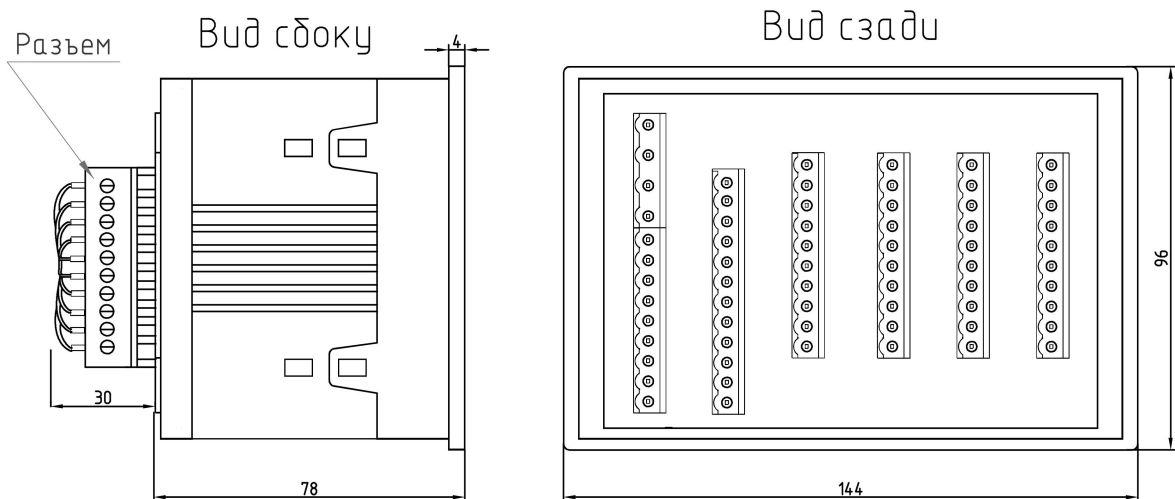


Рисунок 10 - Размеры изделия, необходимые для его монтажа

2.2.5 Указания по включению и опробованию работы изделия

При первом включении необходимо задать количество насосов, режим работы, тип питающей сети, допуск на напряжение фаз, тип датчиков бака, параметры интерфейса. Также рекомендуется сбросить счетчики наработки насосов и память аварий.

2.3 Использование изделия

2.3.1 Порядок действия персонала при использовании изделия

При отсутствии аварийных ситуаций вмешательство персонала не требуется. После каждого обслуживания насосов необходимо сбросить счетчик задержки обслуживания (не реже чем один раз за **каждые 720 ч наработки**). В противном случае будет включаться аварийная сигнализация.

В зависимости от особенностей эксплуатации осуществляется выбор режима работы. При необходимости выравнивания наработки насосов выбирается режим «Переключение 24 ч», при необходимости выравнивания количества пусков выбирается режим «Поочередный». При необходимости минимального использования одного из насосов выбирается режим с резервным насосом. При использовании только одного насоса выбирается режим с одиночным насосом. При необходимости ручного управления насосами органами управления шкафа насос переводится на ручное управление.

При возникновении аварии необходимо определить ее тип и принять меры к ее устранению. Тип аварии можно определить по базовому экрану, а подробности посмотреть на вспомогательных экранах (переход их базового по нажатию кнопок «вправо» и «влево»). В том случае, если авария самоустранилась к моменту прибытия оператора, то информацию о ней можно посмотреть в памяти аварий насосов, датчиков бака или питающей сети.

2.3.1.1 Вход в меню

Для входа в меню настроек и параметров необходимо находясь на главном экране нажать кнопку «вверх». Для входа в меню аварий необходимо находясь на главном экране нажать кнопку «вниз».

2.3.1.2 Сброс задержки обслуживания

Для сброса счетчика задержки обслуживания насоса 1 необходимо из меню настроек и параметров войти в подменю «Насос 1» и выбрать пункт меню «Обслуж.выполн.Н1>» и дважды нажать кнопку «вправо». Аналогично действовать для других насосов.

2.3.1.3 Изменение уставок

По умолчанию, изменение уставок запрещено. Для разрешения изменения уставок необходимо в меню настроек и параметров выбрать пункт «Пароль : ----» (верхняя строка экрана), нажать кнопку «вправо». Затем кнопками «вправо» и «влево» выбирать нужный разряд, а кнопками «вверх» и «вниз» устанавливать нужное значение (пароль первого уровня 0001). После того, как значение пароля установлено и мигает крайний правый разряд необходимо подтвердить ввод пароля нажатием кнопки «вправо». Уставки, которые не должны изменяться при эксплуатации насосной станции, защищены паролем второго уровня (уровни доступа уставок отражены в правой колонке таблиц 4.1 — 4.7).

Изменение всех уставок осуществляется однотипно: необходимо выбрать пункт меню (смотри рисунок 4), нажать кнопку «вправо», кнопками «вверх» и «вниз» выбрать значение уставки и нажатием кнопки «вправо» подтвердить выбор. Например, для изменения допуска на напряжение питающей сети необходимо войти в меню «Настройки» (см. рисунок 8.1), нажать кнопку «вниз», нажать кнопку «вправо», при этом значение текущей уставки начнет мигать. Кнопками «вниз» и «вверх» выбрать нужное значение допуска и подтвердить выбор нажатием кнопки «вправо». Через 100 с на индикаторе автоматически отобразится базовый экран и введенный пароль будет сброшен.

2.3.1.4 Сброс счетчика наработки насоса

Для сброса счетчика наработки насоса необходимо войти в сервисное меню, кнопками «вверх» и «вниз» выбрать пункт соответствующий нужному насосу (для насоса 1 это будет «Сброс нараб. Н1 >») и дважды нажать кнопку «вправо».

2.3.1.5 Сброс памяти аварий

Сброс памяти аварий производится аналогично сбросу счетчика наработки насоса.

2.3.1.6 Просмотр памяти аварий

Для просмотра памяти необходимо выбрать нужный пункт меню (например, для просмотра аварий ДБ — «Аварии ДБ >») и нажать кнопку «вправо». Описание отображаемой информации приведено в таблице 3.

2.3.2 Порядок контроля работоспособности

Смотри п. 2.2.6.1.

2.3.3 Перечень возможных неисправностей

Перечень возможных неисправностей приведен в таблице 18.

Таблица 18

Описание	Возможная причина	Устранение
Индикатор не подсвечивается, отсутствует индикация	На устройство не подано напряжение питания	Подать напряжение питания
Насосы не включаются	1. Некондиционная питающая сеть 2. Работа заблокирована после окончания аварийного цикла 3. Авария насосов или их датчиков 4. Бак пустой	1. Привести параметры сети в норму или изменить уставки изделия 2. Проверить состояние датчиков бака и затем выключить и включить изделие 3. Устранить аварию 4. Смириться
Нет связи по последовательному интерфейсу	1. Нарушено проводное подсоединение 2. Несоответствие параметров связи изделия и компьютера (контроллера)	1. Восстановить соединение 2. Выставить одинаковые параметры

2.3.4 Режимы работы

2.3.4.1 Переключение через 24 часа

При отсутствии аварий насосы переключаются через 24 отработанных моточаса. Таким образом, после включения данного режима пока первый насос не отработает 24 моточаса, он выполняет роль основного насоса. При недостаточной производительности основного насоса включается второй насос. При снижении уровня второй насос выключается. После того, как первый насос отработал 24 моточаса роль основного переходит ко второму.

2.3.4.2 Поочередный режим

Работа в поочередном режиме аналогична работе в режиме переключения через 24 часа. Разница состоит в том, что в поочередном режиме роль насосов (основной / неосновной) меняется при каждом включении насосов. Т.е., если первый насос включился и выключился, то в следующий раз включится уже второй насос и так далее. Если сначала включился первый насос, а затем (при дальнейшем увеличении уровня в баке) второй, то при снижении уровня первым отключится также первый насос.

2.3.4.3 Режим с резервным насосом

При отсутствии аварий работает основной насос, резервный насос включается только при переполнении бака. При аварии основного насоса (как самого, так и его

датчиков) он выключается, вместо него включается резервный. При устранении аварии основного насоса резервный насос выключается, и снова включается основной.

2.3.4.4 Ручной режим

В данном режиме работой насосов управляет оператор средствами шкафа автоматики насосной станции в обход контроллера, но контроллер продолжает отслеживать аварийные ситуации. Включение режима осуществляется размыканием клемм АВТ и \perp , выключение — замыканием. Наличие касающихся насоса аварийных ситуаций сигнализируется реле «Авария Нх», этот сигнал может быть использован в схеме шкафа для блокировки работы насоса. При выключении ручного режима включается тот режим, который был до включения (за исключением дистанционного управления). В случае, если ручной режим был включен из режима дистанционного управления будет включен тот режим, который был до включения дистанционного управления.

2.3.4.5 Дистанционное управление насосами

В данном режиме удаленному оператору предоставляются следующие возможности:

- выборочное включение режима дистанционного управления для каждого насоса
- включение и выключение насосов;

В таблице 9.2 описаны регистры, записывая данные в которые осуществляется дистанционное управление. Дистанционное управление может быть полностью запрещено в настройках ДНК.

Для предотвращения аварийных ситуаций дистанционное управления насосами может быть заблокировано контроллером в следующих случаях:

- при пустом баке насосы автоматически выключатся,
- при переполненном — автоматически включатся,
- если насос или его датчик неисправны, то включить насос не удастся.

Если по какой-либо причине срабатывает датчик перелива (т.е. ДБ4), то дистанционное управление (ДУ) с этого момента начинает игнорироваться. Оно не сбрасывается, но не учитывается в работе контроллера. Происходит запуск всех доступных насосов.

Если уровень в результате работы насосов опустился с перелива до верхнего нормального (датчик ДБ4 перешел в не сработавшее состояние), то начинают проходить команды ДУ на включение насосов, а команды на отключение игнорируются.

Если уровень в процессе работы снизился еще (в не сработавшем состоянии датчики ДБ4 и ДБ3), то блокировка ДУ снимается.

2.3.4.6 Авария датчиков насоса

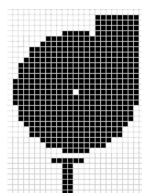


Рисунок 10

При КЗ датчика температуры (см. рисунок 10) работа насоса разрешена при переполнении бака (уровень жидкости в баке превышает уровень «Авария-переполнение») и в аварийном цикле. При обрыве датчика влажности (см. рисунок 11) работа насоса разрешена при переполнении бака и в аварийном цикле. Если в системе присутствуют два насоса, то в случае аварии одного из насосов второй включается вместо первого. Включается аварийная сигнализация. Производится запись аварии насоса в память аварий.

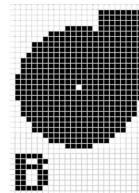


Рисунок 11

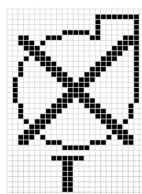


Рисунок 12

При перегреве (обрыве) датчика температуры (см. рисунок 12) насос всегда выключен. При обнаружении воды (см. рисунок 13) насос всегда выключен. При пониженном

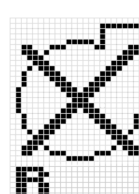


Рисунок 13

сопротивлении изоляции (см. рисунок 14) включение насоса запрещено. Включается аварийная сигнализация. Производится запись в память аварий.

2.3.4.7 Авария датчиков бака

При аварии одного из датчиков или при логической аварии, когда уровень в баке возможно определить достоверно, изделие продолжает работать на основании данных, получаемых от оставшихся датчиков. При этом на уровень отображается на мигающей пиктограмме бака. Включается аварийная сигнализация. Производится запись в память аварий.

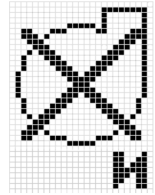


Рисунок 14

При аварии двух и более датчиков (уровень в баке достоверно определить невозможно) изделие входит в аварийный цикл. При этом на пиктограмме бака отображается переполнение, но мигает только «содержимое» бака. На дополнительном поле мигает пиктограмма аварийного цикла (см. таблицу 3). Работа в аварийном цикле выглядит следующим образом:

- для двух насосов - работа по 0,5 ч попеременно, 4 цикла;
- для одиночного насоса - 0,5 ч — работа, 0,5 ч — перерыв, 4 цикла.

После 4 циклов — работа насосов блокируется, на дополнительном поле отображается пиктограмма блокировки (см. таблицу 3). Из аварийного цикла изделие может быть выведено только путем выключения и включения питания. При нахождении изделия в аварийном цикле более 0,5 часа счетчик аварийных режимов увеличивается на единицу.

2.3.4.8 Авария питающей сети

При выходе напряжения питающей сети за пределы допуска (устанавливается в меню «Настройки») работа насосов блокируется. В протокол аварий заносится сообщение о аварии сети по напряжению. Если насосов три и менее, на дополнительном поле отображается пиктограмма аварии сети (см. таблицу 3). Включается аварийная сигнализация. Количество контролируемых фаз напряжения (три или одна) зависит от установленного типа сети: «трехфазная» или «однофазная» (устанавливается в меню «Конфигурация»). При установленном типе сети «трехфазная», также контролируется последовательность фаз. В случае неверной последовательности фаз работа насосов блокируется.

2.3.4.9 Задержка обслуживания

При наработке насоса более 720 ч (значение может быть изменено в меню «Конфигурация») после предыдущего обслуживания начинается отсчет задержки обслуживания. На дополнительном поле насоса отображается пиктограмма задержки обслуживания (см. рисунок 15). Включается аварийная сигнализация. Если задержка достигла 50 ч, то она записывается в память аварий соответствующего насоса. После проведения обслуживания необходимо зафиксировать его выполнение в меню соответствующего насоса.

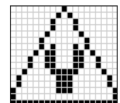


Рисунок 15

2.3.5 Смена режимов работы

Включение режимов: «Переключение 24 ч», «Поочередный», «Наработка» может осуществляться как через меню, так и дистанционно. Включение режимов через меню осуществляется следующим образом: выбрать пункт меню «Режим раб», нажать кнопку «вправо», при этом текущий режим начинает мигать. Кнопками «вверх» и «вниз» выбрать нужный режим, подтвердить выбор нажатием кнопки «вправо». Включение режимов дистанционно осуществляется записью нужного значения в регистр 90 (см. таблицу 11).

Включение ручного режима осуществляется размыканием клемм АВТ и ⊥ (вход включения ручного режима), подробнее см. п. 2.3.4.4.

Включение дистанционного управления осуществляется с помощью регистр 59, подробнее см. таблицу 9.2.

2.3.6 Меры безопасности при использовании

ОБЩИЙ ПРОВОД ИЗДЕЛИЯ ПОДКЛЮЧАЕТСЯ К НЕЙТРАЛИ ПИТАЮЩЕЙ СЕТИ. ОПАСНОСТЬ ПРИ ЭКСПЛУАТАЦИИ ИЗДЕЛИЯ ПРЕДСТАВЛЯЮТ ЦЕПИ, НАХОДЯЩИЕСЯ ПОД НАПРЯЖЕНИЕМ 220 И 380 В, А ТАКЖЕ ЦЕПИ ПРОВЕРКИ ИЗОЛЯЦИИ.

2.3.7 Рекомендации по применению

Рекомендуемая схема включения изделия приведена на рисунке 16 (цепи, реализующие ручной режим управления, не показаны, как не имеющие прямого отношения к контроллеру).

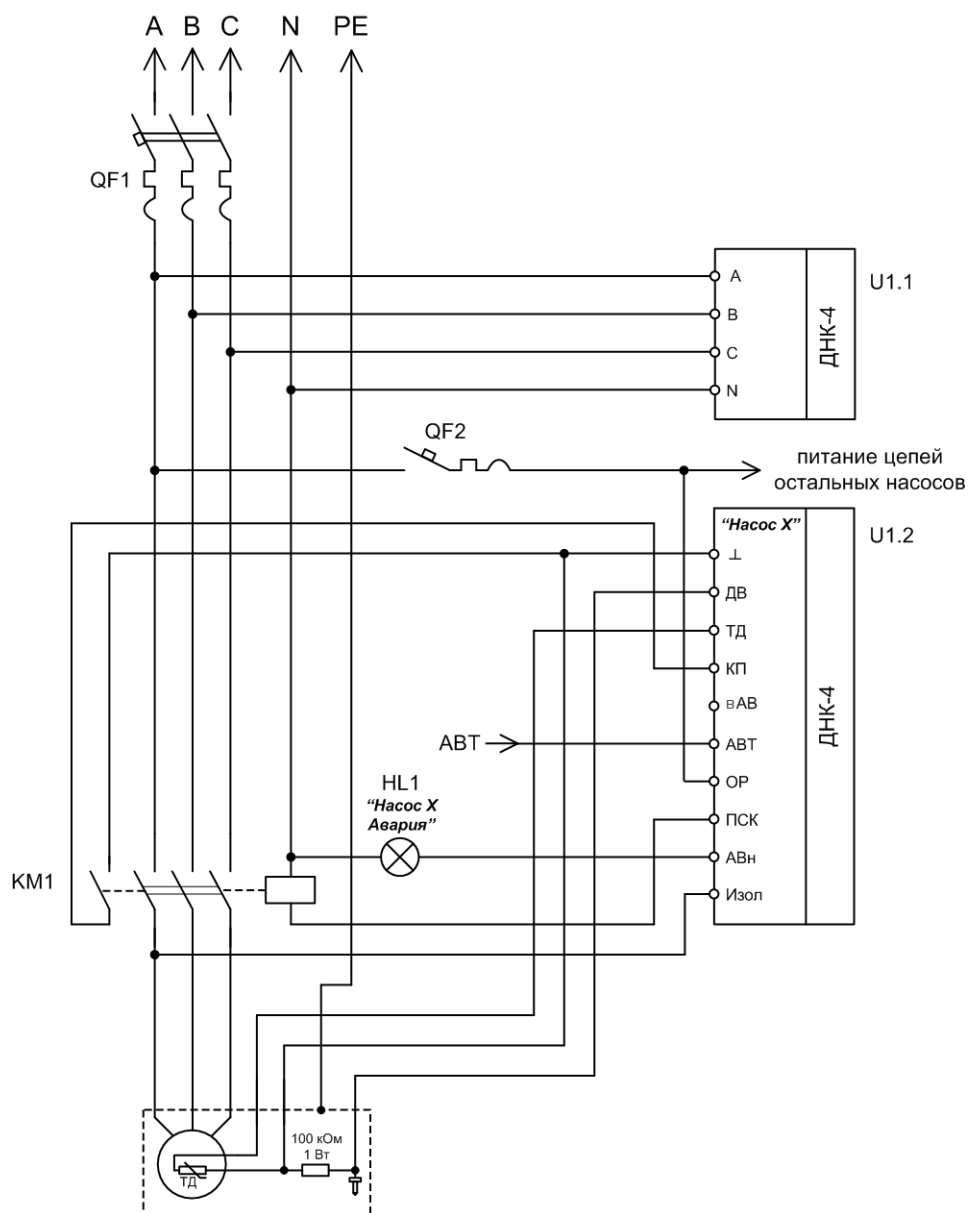


Рисунок 16.1 - Типовая схема подключения насоса к ДНК-4

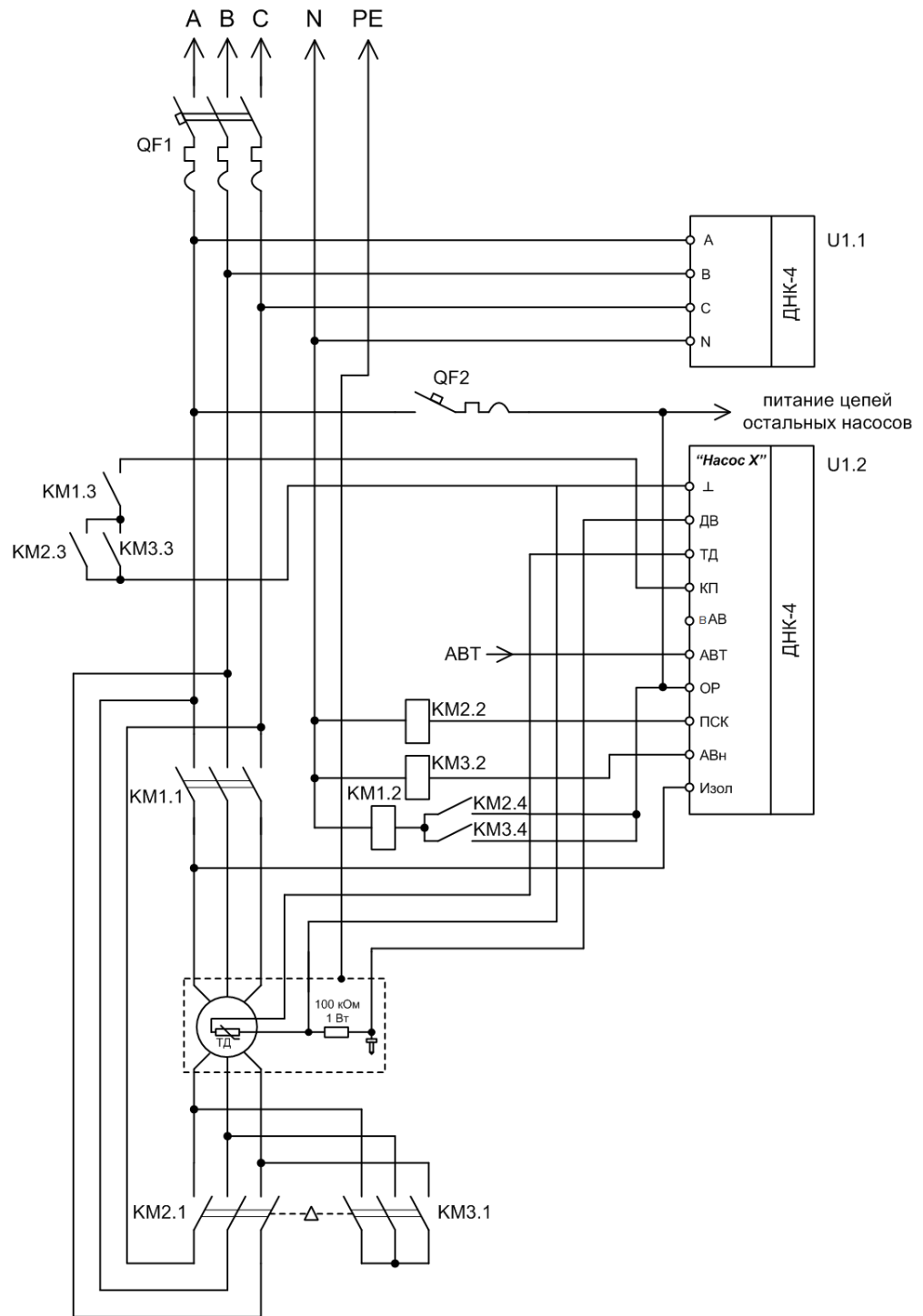


Рисунок 16.2 - Схема подключения насоса к ДНК-4 при пуске по схеме звезда-треугольник

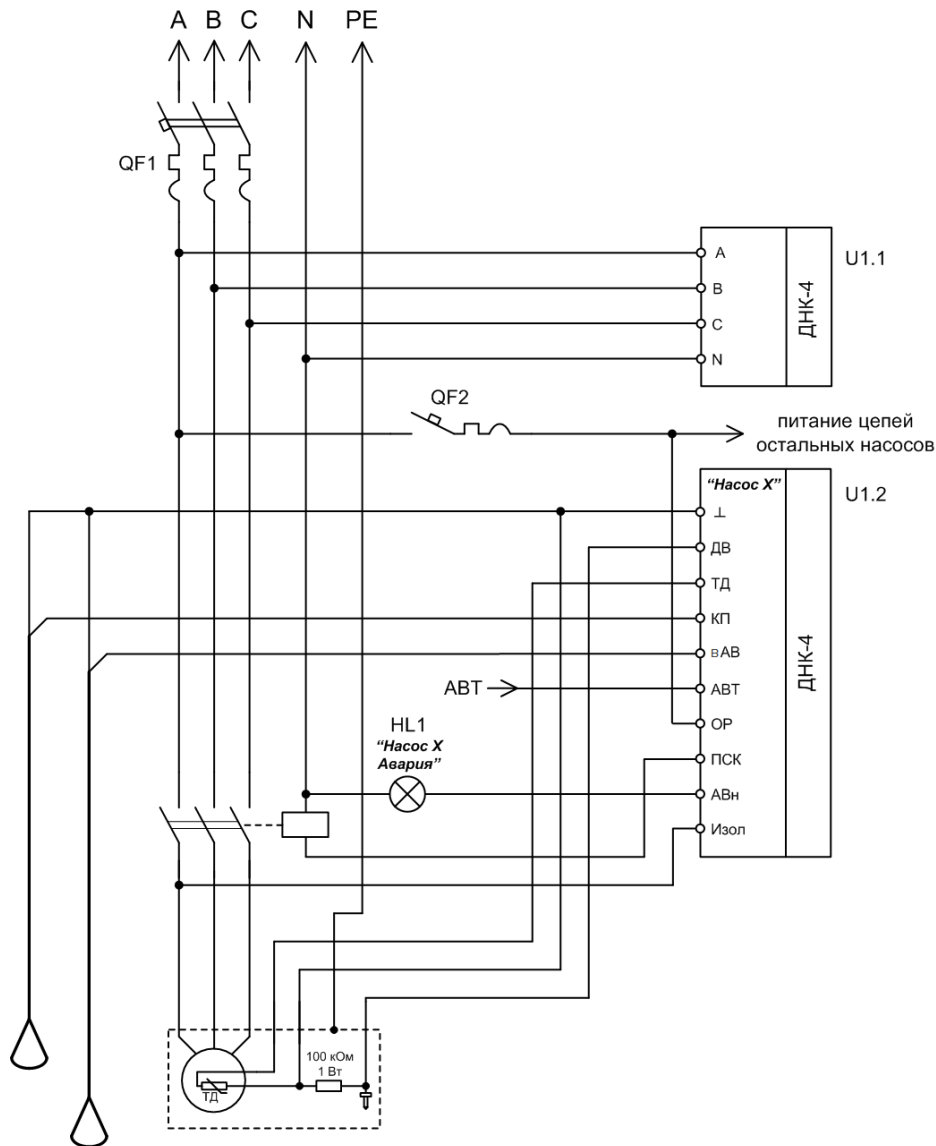


Рисунок 16.3 - Типовая схема подключения дренажного насоса к ДНК-4

При поставке изделия в нем установлен диапазон допустимых питающих напряжений 176-253 В (минус 20...+15 %). При установке меньшего допуска (187-242 В) и нестабильном напряжении питающей сети возможны частые блокировки работы насосов. При установке большего допуска уменьшается степень защищенности насосной станции от некондиционной питающей сети. Кроме того, при большом допуске на питающее напряжение и обрыве одной из фаз, на работающем насосе защита от перекаса фаз может не сработать, т.к. на выводе насоса, соответствующем оборванной фазе, будет присутствовать напряжение, наведенное от двух других фаз. В этом случае через некоторое время сработает защита по перегреву насоса. При установке максимального допуска (154-275 В) и типе сети – «однофазная» ДНК фактически перестает контролировать питающую сеть.

Изделие при установленном типе питающей сети – «трехфазная» имеет возможность предотвратить пуск двигателя насоса в обратную сторону. Для реализации этой возможности выводы насоса, подключаемые к питающей сети должны быть маркированы (фазы А, В, С) и монтаж электрической схемы насосной станции должен осуществляться в соответствии с маркировкой выводов насосов, питающей сети и ДНК.

При использовании совместно с ДНК одного насоса, насос подключается как Н1.

Для двухуровневых ДБ минимальное количество ДБ, подключаемых к изделию для управления двумя насосами равно двум (подключаются как ДБ2 и ДБ3), для управления одним насосом — один (подключается как ДБ2).

Для одноуровневых ДБ минимальное количество ДБ, подключаемых к изделию для управления двумя насосами равно трем (подключаются как ДБ1, ДБ2 и ДБ3), для управления одним насосом — два (подключаются как ДБ1 и ДБ2). К неиспользуемым входам подключаются переключки.

При использовании насосов без датчиков температуры и (или) влажности установите для отсутствующих датчиков тип «Нет» в меню «Конфигурация».

При использовании двух и более насосов возможны три основных режима работы: попеременная работа со сменой активного насоса через 24 часа, попеременная работа со сменой активного насоса после каждого пуска, выбор активного насоса по наименьшей наработке. В первом случае равномерно расходуется ресурс насосов по моточасам, во втором – равномерно расходуется ресурс насосов по количеству пусков. Третий вариант обеспечивает выравнивание ресурса в случаях, когда насосы по каким-то причинам накопили большой разбег по наработке. Кроме того, при необходимости, насосы можно назначать резервными. Резервный насос может включаться только при аварийных ситуациях (авария основного насоса, переполнение бака).

Ручной режим может использоваться для проверки насосов при их обслуживании.

Обмотки пускателей насосов для уменьшения помех, возникающих в моменты переключения пускателей рекомендуется шунтировать RC-цепочкой (см. рисунок 17). Параметры RC-цепи зависят от мощности нагрузки. Для пускателей до 2-го типоразмера параметры RC-цепи могут быть следующими: 39 Ом 1 Вт; 0,01 мкФ 630 В.

2.4 Действия в экстремальных условиях

При возникновении возгорания в шкафу управления или попадания в него воды следует обесточить изделие внешним рубильником.

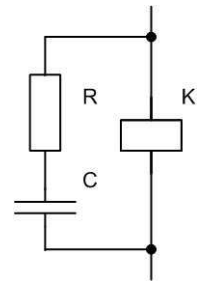


Рисунок 17

3 Техническое обслуживание

3.1 Общие указания

Техническое обслуживание проводить одновременно с техническим обслуживанием насосов.

3.2 Меры безопасности

Все работы должны проводиться на обесточенном оборудовании.

3.3 Порядок технического обслуживания

Произвести внешний осмотр изделия. Удалить пыль с клемм с помощью кисти. Очистить корпус изделия от загрязнений с помощью влажной ветоши смоченной водой. Применение агрессивных жидкостей не допускается. Проверить надежность крепления проводов в изделии.

3.4 Проверка работоспособности

При возникновении сомнений в правильности работы изделия проверка осуществляется в соответствии с п. 2.2.6.1.

4 Текущий ремонт

Список неисправностей, которые могут быть устранены в процессе эксплуатации, приведен в таблице 18. По остальным неисправностям следует обращаться на предприятие-изготовитель.

5 Хранение

Хранение изделия должно осуществляться в транспортной таре.

5.1 Условия хранения

Хранение может осуществляться в следующих условиях:

- в отапливаемых помещениях при температуре воздуха от 5°C до 40°C и относительной влажности до 80% при температуре 25°C без конденсации влаги;
- в неотапливаемых помещениях при температуре воздуха от минус 30°C до 50°C и относительной влажности до 90% без конденсации влаги.

В воздухе не должно быть кислотных, щелочных и других агрессивных примесей и токопроводящей пыли.

6 Транспортирование

- Упакованные изделия допускается транспортировать в закрытых транспортных средствах в соответствии с правилами перевозок, действующими на соответствующем виде транспорта.
- После транспортирования в условиях отрицательных температур изделия перед распаковыванием должны быть выдержаны не менее двух суток в нормальных условиях.
- Погрузка и выгрузка упакованных изделий должны проводиться в соответствии с надписями и знаками, нанесенными на транспортной таре. Во время погрузочно-разгрузочных работ и транспортирования изделия в транспортной таре не должны подвергаться резким ударам и воздействию атмосферных осадков.

- Расстановка и крепление упакованных изделий в транспортных средствах должны обеспечивать их устойчивое положение, исключать возможность смещения и ударов.

7 Утилизация

После окончания срока эксплуатации изделие не представляет опасности для жизни, здоровья людей или окружающей среды. Требования по утилизации отсутствуют.

1 ПРИЛОЖЕНИЕ 1. Пример настройки шлюза Modbus.

Допустим, ДНК-4 управляет насосной станцией с четырьмя насосами оборудованными устройствами плавного пуска (УПП) типа **Altistart48**. Требуется собирать информацию о работе УПП и двигателей по последовательному интерфейсу с протоколом Modbus.

Из документации изготовителя известны параметры связи у Altistart48:

- Протокол: Modbus-RTU.
- Адрес устройства: 1..31. Адреса 0, 126, 127 используются как служебные и в рассматриваемом случае не должны устанавливаться ни в настройках ДНК ни в настройках Altistart.
- Скорость обмена: 4800, 9600, 19200 бит/с.
- Формат: 8O1, 8E1, 8n1, 8n2.
- Поддерживаемые функции протокола: 3, 4, 6, 16, 65.
- Чтение-запись не более 30 регистров за один раз.
- Адресация регистров в документации УПП начинается с нуля.

В данном случае, УПП должны иметь следующие настройки связи:

Altistart48 №1

Параметр	Значение
COP > Add	1
COP > tbr	192
COP > FOr	8E1

Altistart48 №2

Параметр	Значение
COP > Add	2
COP > tbr	192
COP > FOr	8E1

Altistart48 №3

Параметр	Значение
COP > Add	3
COP > tbr	192
COP > FOr	8E1

Altistart48 №4

Параметр	Значение
COP > Add	4
COP > tbr	192
COP > FOr	8E1

Исходя из этого, настройки ДНК-4 должны быть следующими:

Параметр	Значение
Настройки > Связь > Com2.Скорость	19200
Настройки > Связь > Com2.Формат	8E1
Настройки > Связь > Com2.Протокол	RTU Master
Настройки > Связь > Шлюз.Устройства > Устр.1 адрес	1
Настройки > Связь > Шлюз.Устройства > Устр.1 функции	3, 4, 6, 16
Настройки > Связь > Шлюз.Устройства > Устр.2 адрес	2
Настройки > Связь > Шлюз.Устройства > Устр.2 функции	3, 4, 6, 16
Настройки > Связь > Шлюз.Устройства > Устр.3 адрес	3
Настройки > Связь > Шлюз.Устройства > Устр.3 функции	3, 4, 6, 16
Настройки > Связь > Шлюз.Устройства > Устр.4 адрес	4
Настройки > Связь > Шлюз.Устройства > Устр.4 функции	3, 4, 6, 16

Список содержащих полезную информацию регистров Altistart48:

Адрес	Название	Назначение
W400	CMD	Регистр команд. Позволяет, в частности, сбрасывать аварии
W458	ETA	Слово состояния. Позволяет определить текущее состояние УПП, в частности, переход в отключенное состояние отключение из-за аварий.
W459	ETI	Расширенное слово состояния.
W460	ETI2	Расширенное слово состояния 2.
W4062	LCR	Ток двигателя
W4064	THR	Нагрев двигателя, % от номинала
W4066	IOL	Состояние дискретных входов и выходов УПП
W4067	COS	Cos φ
W4068	RNT	Наработка двигателя с момента сброса (моточасы)
W4073	LPR	Активная мощность, кВт
W4200	LFT	Код последней аварии
W4203	DP1	Протокол аварий. Запись 1. Код аварии.
W4204	HD1	Протокол аварий. Запись 1. Время возникновения аварии в моточасах
W4206	DP2	Протокол аварий. Запись 2. Код аварии.
W4207	HD2	Протокол аварий. Запись 2. Время возникновения аварии в моточасах
W4209	DP3	Протокол аварий. Запись 3. Код аварии.
W4210	HD3	Протокол аварий. Запись 3. Время возникновения аварии в моточасах
W4212	DP4	Протокол аварий. Запись 4. Код аварии.
W4213	HD4	Протокол аварий. Запись 4. Время возникновения аварии в моточасах
W4215	DP5	Протокол аварий. Запись 5. Код аварии.
W4216	HD5	Протокол аварий. Запись 5. Время возникновения аварии в моточасах

Исходя из этого, настройки регистров шлюза ДНК-4 должны быть следующими:

Регистр	Устройство	Регистр устройства	Доступ
2001	1	401	RW
2002	1	459	R
2003	1	460	R
2004	1	461	R
2005	1	4063	R
2006	1	4065	R
2007	1	4067	R
2008	1	4068	R
2009	1	4069	R
2010	1	4074	R

Регистр	Устройство	Регистр устройства	Доступ
2011	1	4201	R
2012	1	4204	R
2013	1	4205	R
2014	1	4207	R
2015	1	4208	R
2016	1	4210	R
2017	1	4211	R
2018	1	4213	R
2019	1	4214	R
2020	1	4216	R
2021	1	4217	R
2022	2	401	RW
2023	2	459	R
2024	2	460	R
2025	2	461	R
2026	2	4063	R
2027	2	4065	R
2028	2	4067	R
2029	2	4068	R
2030	2	4069	R
2031	2	4074	R
2032	2	4201	R
2033	2	4204	R
2034	2	4205	R
2035	2	4207	R
2036	2	4208	R
2037	2	4210	R
2038	2	4211	R
2039	2	4213	R
2040	2	4214	R
2041	2	4216	R
2042	2	4217	R
2043	3	401	RW
2044	3	459	R
2045	3	460	R
2046	3	461	R
2047	3	4063	R
2048	3	4065	R
2049	3	4067	R
2050	3	4068	R
2051	3	4069	R
2052	3	4074	R
2053	3	4201	R
2054	3	4204	R
2055	3	4205	R
2056	3	4207	R
2057	3	4208	R
2058	3	4210	R
2059	3	4211	R
2060	3	4213	R

Регистр	Устройство	Регистр устройства	Доступ
2061	3	4214	R
2062	3	4216	R
2063	3	4217	R
2064	4	401	RW
2065	4	459	R
2066	4	460	R
2067	4	461	R
2068	4	4063	R
2069	4	4065	R
2070	4	4067	R
2071	4	4068	R
2072	4	4069	R
2073	4	4074	R
2074	4	4201	R
2075	4	4204	R
2076	4	4205	R
2077	4	4207	R
2078	4	4208	R
2079	4	4210	R
2080	4	4211	R
2081	4	4213	R
2082	4	4214	R
2083	4	4216	R
2084	4	4217	R

При указанных настройках ДНК-4 будет непрерывно опрашивать состояние четырех подключенных к порту Com2 УПП. Считать всю собранную ДНК информацию верхний уровень сможет через Com1 одним запросом, используя функцию 3 протокола со стартовым адресом 2001 («логическим») и количеством считываемых регистров 84.

Допустим, для эффективного использования канала связи, в этот же запрос требуется включить информацию о состоянии самого ДНК. Настройки регистров шлюза в этом случае могут быть следующими:

Регистр	Устройство	Регистр устройства	Доступ
2085	0	4	R
2086	0	5	R
2087	0	9	R
2088	0	10	R
2089	0	11	R
2090	0	13	R
2091	0	14	R
2092	0	15	R
2093	0	16	R
2094	0	17	R
2095	0	18	R
2096	0	19	R
2097	0	20	R
2098	0	21	R
2099	0	22	R
2100	0	23	R
2101	0	28	R

Регистр	Устройство	Регистр устройства	Доступ
2102	0	29	R
2103	0	30	R
2104	0	31	R
2105	0	36	R
2106	0	43	R
2107	0	39	R
2108	0	40	R
2109	0	41	R
2110	0	42	R
2111	0	932	R

2 ПРИЛОЖЕНИЕ 2. Чтение показаний токов с некоторых устройств.

Устройство	Масштаб токов	Пофазные показания	Усредненные показания	Адреса регистров токов в устройстве
УЗД-7 1,5-15А УЗД-7 6,3-63А	Амперы x10	+	—	10, 11, 12
УЗД-7 30-300А УЗД-7 40-400А	Амперы x1	+	—	10, 11, 12
УЗД-11 1,0-10А УЗД-11 8,4-84А	Амперы x10	+	—	42, 43, 44
УЗД-11 50-500А	Амперы x1	+	—	42, 43, 44
Altistart22	Амперы x1	+	—	258, 259, 260
Altistart48	Амперы x10	—	+	4063
Instart SSI	Амперы x1	—	+	12290
Emotron MSF 2.0	Амперы x10	+	+	20,21,22; 19*

*Input Registers, необходимо использовать функцию 4 протокола Modbus.