

КРЕПЛЕНИЕ ИЗОЛИРУЮЩЕЕ КИ-1

Этикетка

ГСПК.402321.038 ЭТ

Назначение изделия

Крепление изолирующее КИ-1 предназначено для гальванической развязки датчиков вибрации ВД06А и аналогичных с креплением на шпильку М5 с местом установки датчика на объекте контроля.

Крепление изолирующее выполнено в двух вариантах исполнения: с резьбовым соединением М5/М5 и М5/М6.

Основные технические характеристики

Параметр	Значение
1. Диапазон рабочих частот, Гц	от 1 до 3000
2. Сопротивление изоляции при 1,5 кВ, МОм	не менее 100
3. Диапазон рабочих температур, °С	минус 60 - +130
4. Вариант исполнения изделия	М5 / М5
	М5 / М6
5. Габаритные размеры, мм	25x22x16
6. Масса, г	6

Сведения о производителе

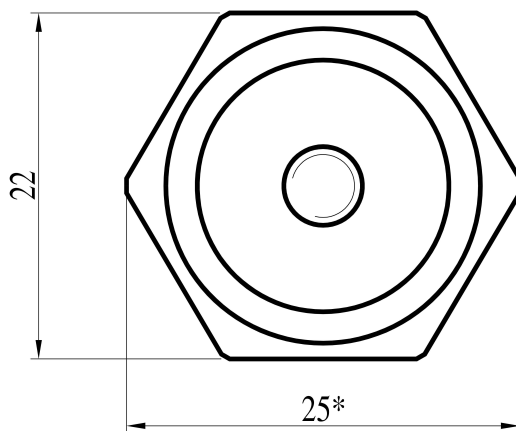
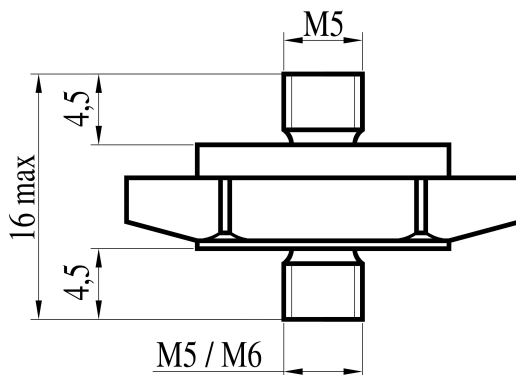
ООО «Научно-техническая фирма «МИКРОНИКС»

644007, Россия, г. Омск, ул. Третьяковская, д. 69

т/ф (3812) 25-42-87, e-mail: micronix@mx-omsk.ru

Интернет - www.mx-omsk.ru

Юридический адрес: 644029, Россия, г. Омск, ул. Нефтезаводская, д. 14.



Гарантии

Изготовитель гарантирует соответствие изделий требованиям ГСПК.402321.038 ТУ при соблюдении потребителем условий эксплуатации, транспортирования и хранения.

Гарантийный срок эксплуатации – 12 месяцев с момента отгрузки изделия потребителю.

Изделия, у которых во время гарантийного срока обнаружено несоответствие требованиям технических условий при соблюдении потребителем условий транспортирования, хранения, эксплуатации и при отсутствии механических повреждений корпуса, ремонтируют или заменяют на исправные.

Потребитель теряет право на гарантийный ремонт при нарушении условий транспортирования, хранения, эксплуатации, а также при повреждении корпуса изделия.

Комплектность

Наименование	Количество
1. Крепление изолирующее	согласно отгрузочным документам
2. Этикетка	1 экз. на партию

Свидетельство о приемке

Изделие(я) КИ-1 зав. № _____ соответствует(ют) техническим условиям ГСПК.402321.038 ТУ и признано(ы) годным(и) к эксплуатации.

Дата выпуска _____

Штамп ОТК _____

Подпись ответственного лица _____



ООО «Научно-техническая фирма «Микроникс»
644007, Россия, г. Омск, ул. Третьяковская, д. 69
т/ф (3812) 25-42-87, e-mail: micronix@mx-omsk.ru
www.mx-omsk.ru микроникс.рф

Юридический адрес: 644029, Россия, г.Омск, ул.Нефтезаводская, д.14.